

# CONTAINERKLAPPE DKZ 105 VK

CONTAINER BUTTERFLY VALVE



## DKZ 105 VK Containerklappe / Container Butterfly Valve

Containerabsperrklappe der Baureihe DKZ 105 in Vollflanschausführung mit Fallriegelarretierung.

- ▲ **Nennweitenbereich: DN 150 - DN 350**
- ▲ **Betriebstemperatur: - 40°C bis + 200°C \***
- ▲ **Differenzdruck: bis 2 bar \***
- ▲ **Manschette austauschbar**

\* Einsatzgrenzen sind immer abhängig von Nennweite, Temperatur, Werkstoffkombination. Entscheidend sind die im Auftrag festgelegten Parameter.

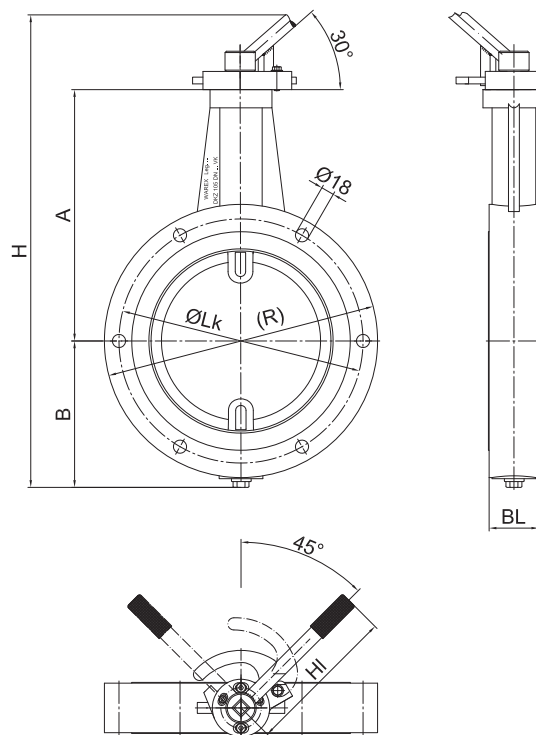
*Container Butterfly Valve type DKZ 105 VK, in full flange execution, with drop lock system*

- ▲ *Range of Nominal Widths: DN 150 - DN 350*
- ▲ *Operating Temperature: - 40°C to + 200°C \**
- ▲ *Differential Pressure: up to 2 bar \**
- ▲ *Sleeve: replaceable*

*\* Operational limitations depend on nominal width, temperature and composite materials. Crucial are the parameters set in the confirmation.*

# DKZ 105 VK CONTAINERKLAPPE

## CONTAINER BUTTERFLY VALVE



### DKZ 105 VK Containerklappe / Container Butterfly Valve

DN	A	B	(H)	HI	BL	(R)	ØLk	n
150	280	153	648	340	44	275	225	4
200	305	178	698	340	54	340	280	6
250	345	206	766	340	68	375	335	6
300	370	232	817	340	78	446	395	6
350	439	258	912	340	67	480	445	6

(l) = Abweichungen möglich / May vary

n = Anzahl Flanschbohrungen / Quantity of flange holes

We reserve all rights and changes  
Technische und maßliche Änderungen vorbehalten