

# ZWISCHENFLANSCHKLAPPE **DKZ 110 H**

BUTTERFLY VALVE



## DKZ 110 H Zwischenflanschklappe / Butterfly Valve

Absperrklappe mit aufgebautem Handgetriebe.

- ▲ **Nennweitenbereich: DN 50 - DN 600**
- ▲ **Betriebstemperatur: - 40°C bis + 200°C \***
- ▲ **Differenzdruck: bis 10 bar \***
- ▲ **Manschette austauschbar oder fest einvulkanisiert**

\* Einsatzgrenzen sind immer abhängig von Nennweite, Temperatur, Werkstoffkombination. Entscheidend sind die im Auftrag festgelegten Parameter.

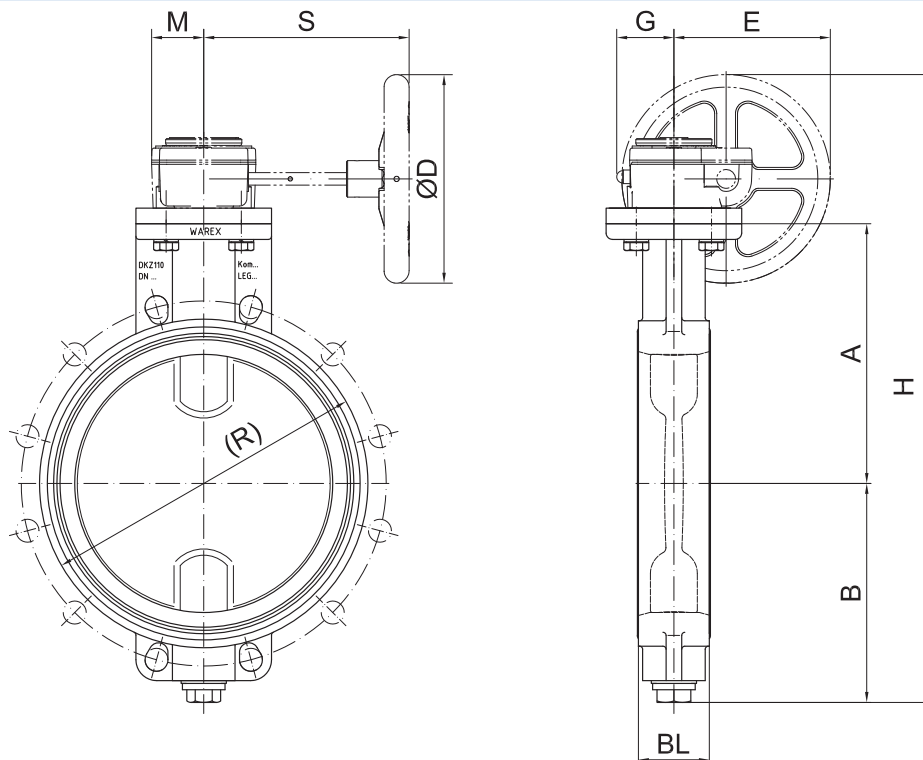
*Butterfly Valve with worm gear.*

- ▲ *Range of Nominal Widths: DN 50 - DN 600*
- ▲ *Operating Temperature: - 40°C to + 200°C \**
- ▲ *Differential Pressure: up to 10 bar \**
- ▲ *Sleeve: replaceable or fix vulcanized*

*\* Operational limitations depend on nominal width, temperature and composite materials. Crucial are the parameters set in the confirmation.*

# DKZ 110 H ZWISCHENFLANSCHKLAPPE

## BUTTERFLY VALVE



### DKZ 110 H Zwischenflanschklappe / Butterfly Valve

DN	A	B	(R)	BL	Getriebe <i>gear</i>	M	S	G	E	Ø D	(H)
50	110	70	98	39	232-06	40	170	48	105	125	285
65	118	78	118	39	232-06	40	170	48	105	125	300
80	125	85	134	39	232-06	40	170	48	105	125	315
100	135	95	154	39	232-06	40	170	48	105	125	335
125	163	125	182	44	232-06	40	182	48	143	200	430
150	175	135	218	44	232-06	40	182	48	143	200	455
200	200	160	273	54	232-08	50	197	56	150	200	505
250	249	207	314	68	232-08	50	197	56	150	200	600
300	274	232	370	78	232-08	50	197	56	150	200	650
350	305	280	423	67	232-13	88	361	83	230	300	790
400	329	303	473	67	232-13	88	361	83	230	300	840
450	400	338	537	102	232-13	88	361	83	230	300	945
500	404	368	578	77	232-14	87,5	241	83	280	400	1030
600	454	419	679	77	AB1950N	142,5	367	143	330	400	1145

We reserve all rights and changes  
Technische und maßliche Änderungen vorbehalten

Hinweis: Flanschmaße finden sie in den Technischen Daten /  
For flange dimensions please see technical data  
( ) = Abweichungen möglich / May vary

Getriebeauslegung je nach Einsatzbedingungen abweichend /  
Driving selection according to different operating conditions