



**Pos.**

- ① Gehäuse
- ② Klappenscheibe
- ③ Manschette
- ④ Welle
- ⑤ Sicherungsring
- ⑥ O-Ringe
- ⑦ Zwischenflansch / Laterne
- ⑧ Zapfen
- ⑨ Dichtring
- ⑨<sub>a</sub> O-Ring
- ⑩ Verschlusschraube
- ⑩<sub>a</sub> Endplatte

**Item.**

- ① *Body*
- ② *Valve Disc*
- ③ *Seat*
- ④ *Shaft*
- ⑤ *Retaining ring*
- ⑥ *O-Rings*
- ⑦ *Connection flange*
- ⑧ *Bearing pin*
- ⑨ *Seal*
- ⑨<sub>a</sub> *O-Ring*
- ⑩ *Plug screw*
- ⑩<sub>a</sub> *End plate*

### Zwischenflanschklappe DKZ 103 GS

Warex fertigt seit nunmehr 20 Jahren Absperrklappen, die zur explosionstechnischen Entkopplung eingesetzt werden können. Die Absperrklappen der Baureihe DKZ 103 GS sind typgeprüft durch die Dekra/Exam GmbH. Die Standardbaureihe DKZ 103 GS ist druckstoßfest bis 10 bar. Die Absperrklappen sind im geschlossenen Zustand und mit intaktem Dichtsitz der Klappenscheibe zünddurchschlagsicher gegenüber Explosionen von Propan/Luft-Gemischen, Gas/Luft-Gemischen und hybriden Gemischen mit vergleichbaren Explosionsverläufen wie Propan/Luft-Gemische und gegenüber Explosionen von organischen Stäuben der Staubexplosionsklasse St1 und St2. Zusätzlich sind Sie im geschlossenen Zustand zünddurchschlagsicher gegenüber Explosionen von Aluminiumstaub/Luft-Gemischen und gegenüber Explosionen von metallischen Staub/Luft-Gemischen mit Stäuben der Staubexplosionsklasse St3 (Kst ≤ 500), welche vergleichbare Explosionsabläufe aufweisen wie Aluminiumstaub/Luft-Gemische. Die Baureihe DKZ 103 GS-ST3 ist einsetzbar für Aluminiumstaub/Luft-Gemische und metallische Stäuben der Staubexplosionsklasse St3 (Kst ≤ 1000 bar · m/s). Die Druckstoßfestigkeit beträgt 14 bar.

#### Merkmale der Warex-Klappe

- ▲ Als GS-ST3-Version einsetzbar bis 150°C, bei 14 bar Druckstoßfestigkeit s. Baumusterprüfbescheinigung BVS07AtexH060X
- ▲ Bei red. Explosionsdruck (0,3 bar) auch bis 200°C einsetzbar, gemäß Baumusterprüfung BVS07AtexH060X, Nachtrag 1
- ▲ Ausführung DKZ 103 GS lieferbar bis DN 500
- ▲ Dichtungen in der Regel vor Ort austauschbar (Ausnahme vulkanisierte Ausführung)
- ▲ Dichtungen mit seitlichem Überstand und zusätzlicher Dichtleiste gewährleisten vollkommene Abdichtung zwischen Flanschen ohne zusätzliche Flanschdichtungen
- ▲ Wellen und Armaturenkopf ausgebildet zum Aufbau der verschiedensten Antriebsmöglichkeiten, Schnittstellen nach DIN/ISO 5211

#### Materialspezifikationen:

<b>Gehäuse:</b>	Silumin, Stahl, Edelstahl
<b>Klappenscheibe:</b>	Stahl, Stahlguss, Edelstahl, GGG, PVDF, beschichtet, geschliffen und poliert
<b>Manschette:</b>	NBR, Hypalon, EPDM, FPM, Silikon, u.a. (s. Tabelle: Technische Daten)
<b>Wellen + Zapfen:</b>	Edelstahl 1.4571 + 1.4057 + 1.4542
<b>Buchse:</b>	MS, PTFE, Bronze
<b>O-Ringe:</b>	NBR, FPM

### Butterfly Valve DKZ 103 GS

For now 20 years Warex is manufacturing Shut-Off Valves which can be used for the explosion - technical decoupling. The Shut-Off Valves of the class DKZ 103 GS are type-tested by the Dekra/Exam GmbH. The standard class DKZ 103 GS is shock pressure resistant up to 10 bar. When closed, and given that the disc's surface and the gasket is not damaged, the Butterfly Valves are effective against flame propagation with view to explosions of propane/air mixtures, of gas/air mixtures, of hybrid mixtures the explosions of which run similarly to those of propane/air mixtures as well as with view to explosions of organic dusts of dust explosion classes St 1 an St 2. In addition to that, the Protective Systems with the Butterfly Valves of type series DKZ 103 GS are, when closed, effective against flame propagation with view to explosions of aluminium dust/air mixtures as well as with view to explosions of metallic dust/air mixtures with dusts of dust explosion class St3 (Kst ≤ 500), the explosions of which run similarly to those of aluminium dust/air mixtures. The class DKZ 103 GS-ST3 is applicable for aluminium dust / air mixtures and metallic dust of the dust explosion class St3 (Kst ≤ 1000 bar · m/s). The shock pressure resistance is 14 bar.

#### Features of the Warex Valve

- ▲ As GS-ST3 version applicable up to 150°C, within 14 bar shock pressure resistance see type test certificate BVS07ATEXH060X
- ▲ Within reduced explosion pressure (0,3 bar) also usable up to 200°C, according to type test BVS07ATEXH060X, addition 1
- ▲ Version DKZ 103 GS available up to DN 500
- ▲ Seals exchangeable on-site (exception vulcanized version)
- ▲ Seals with a lateral projection and an additional seal face guarantee a perfect sealing between flanges without additional flange seals
- ▲ Shafts and armature head qualified for the construction of the different drive possibilities, cutting point according to DIN/ISO 5211

#### Materials Specifications:

<b>Housing:</b>	Silumin (Aluminium), steel, stainless steel
<b>Valve Disk:</b>	steel, WCB, stainless steel, GGG, PVDF, laminated, ground and polished
<b>Sleeve:</b>	NBR, Hypalone, EPDM, FPM, Silicone, amongst others (Table: Technical Data)
<b>Shafts:</b>	stainless steel 1.4571 + 1.4057 + 1.4542
<b>Bearing bush:</b>	MS, PTFE, bronze
<b>O Rings:</b>	NBR, FPM

# ABSPERRKLAPPE FLAMMENDURCHSCHLAGSICHER **DKZ 103 GS**

BUTTERFLY VALVE FLAME PROOFED



## DKZ 103 GS Absperrklappe Flammendurchschlagsicher / Butterfly Valve flame proofed

Absperrklappe mit DMT-Zertifikat geprüft auf Druckstoßfestigkeit und Zünddurchschlagsicherheit.

- ▲ Nennweitenbereich: DN 50 - DN 500
- ▲ Betriebstemperatur: - 10°C bis + 60°C \*
- ▲ Druckstoßfest: bis 10 bar \*
- ▲ Manschette austauschbar oder fest einvulkanisiert
- ▲ Ausführung gemäß EG Baumusterprüfung BVS03AtexH023X

\* Einsatzgrenzen sind immer abhängig von Nennweite, Temperatur, Werkstoffkombination. Entscheidend sind die im Auftrag festgelegten Parameter.

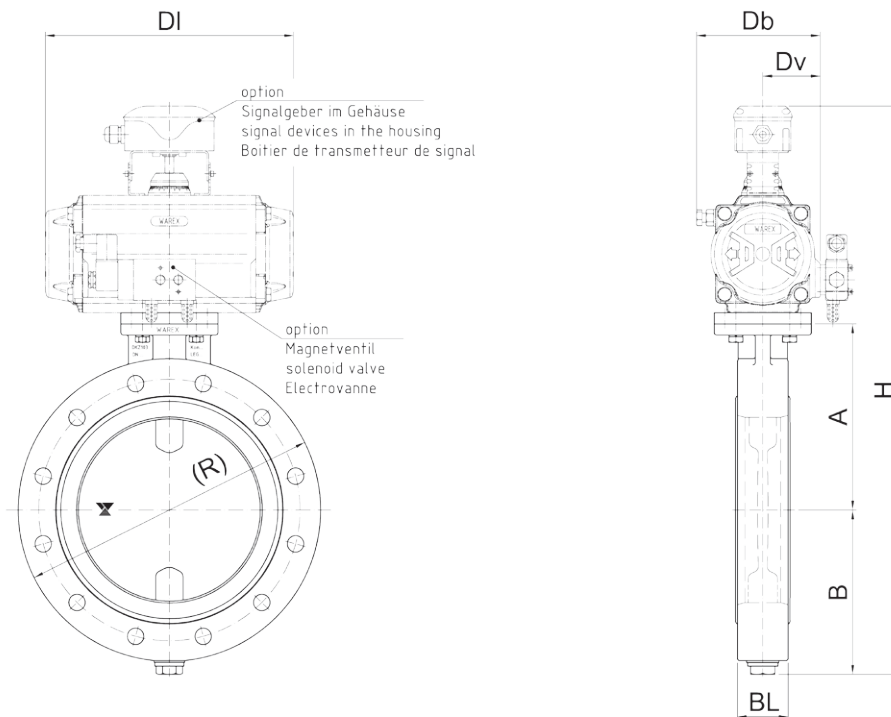
*Butterfly Valve explosion pressure proof and flame proof according EC-type Examination.*

- ▲ Range of Nominal Widths: DN 50 - DN 500
- ▲ Operating Temperature: - 10°C to + 60°C \*
- ▲ Explosion pressure proof: up to 10 bar \*
- ▲ Sleeve: replaceable or fix vulcanized
- ▲ According to EC-Type Examination Certificate BVS03AtexH023X

*\* Operational limitations depend on nominal width, temperature and composite materials. Crucial are the parameters set in the confirmation.*

# DKZ 103 GS

**ABSPERRKLAPPE FLAMMENDURCHSCHLAGSICHER**  
*BUTTERFLY VALVE FLAME PROOFED*



## DKZ 103 GS Absperrklappe Flammendurchschlagsicher / Butterfly Valve flame proofed

DN	A	B	(R)	BL	Antrieb <i>actuator</i>	DI	Dv	Db	(H)
50	110	85	165	39	DR 60	204	51	107	440
65	118	92	185	39	DR 60	204	51	107	455
80	125	95	200	39	DR 60	204	51	107	465
100	135	110	220	39	DR 60	204	51	107	490
125	163	143	250	44	DR 100	241	57	119	579
150	175	155	285	44	DR 150	259	63	139	615
150	175	155	285	44	DR 220	304	72	158	643
200	200	180	340	54	DR 220	304	72	158	693
200	200	180	340	54	DR 300	333	77	168	715
250	249	209	395	68	DR 450	395	86	188	765
300	274	234	440	78	DR 600	423	93	199	834
300	274	234	440	78	RC 260 DA	380	75	144	783
350	305	265	505	78	RC 260 DA	380	75	144	845
350	305	265	505	78	RC 265 DA	390	76	152	892
400	329	293	565	102	RC 260 DA	380	75	144	897
400	329	293	565	102	RC 265 DA	390	76	152	944
450	400	337	630	102	RC 270 DA	445	110	220	1115
500	433	361	670	110	RC 270 DA	445	110	220	1172

Hinweis: Flanschmaße finden sie in den Technischen Daten /

*For flange dimensions please see technical data*

(i) = Abweichungen möglich / *May vary*

Antriebsauslegung je nach Einsatzbedingungen abweichend /

*Driving selection according to different operating conditions*

We reserve all rights and changes  
 Technische und maßliche Änderungen vorbehalten



## DKZ 103 GS-ST3 Absperrklappe Flammendurchschlagsicher / Butterfly Valve flame proofed

Absperrklappe mit DMT-Zertifikat geprüft auf Druckstoßfestigkeit und Zünddurchschlagsicherheit.

- ▲ Nennweitenbereich: DN 50 - DN 200
- ▲ Betriebstemperatur: - 10°C bis + 150°C \*
- ▲ Druckstoßfest: bis 14 bar \*
- ▲ Manschette austauschbar oder fest einvulkanisiert
- ▲ Ausführung gemäß EG Baumusterprüfung BVS07AtexH065X

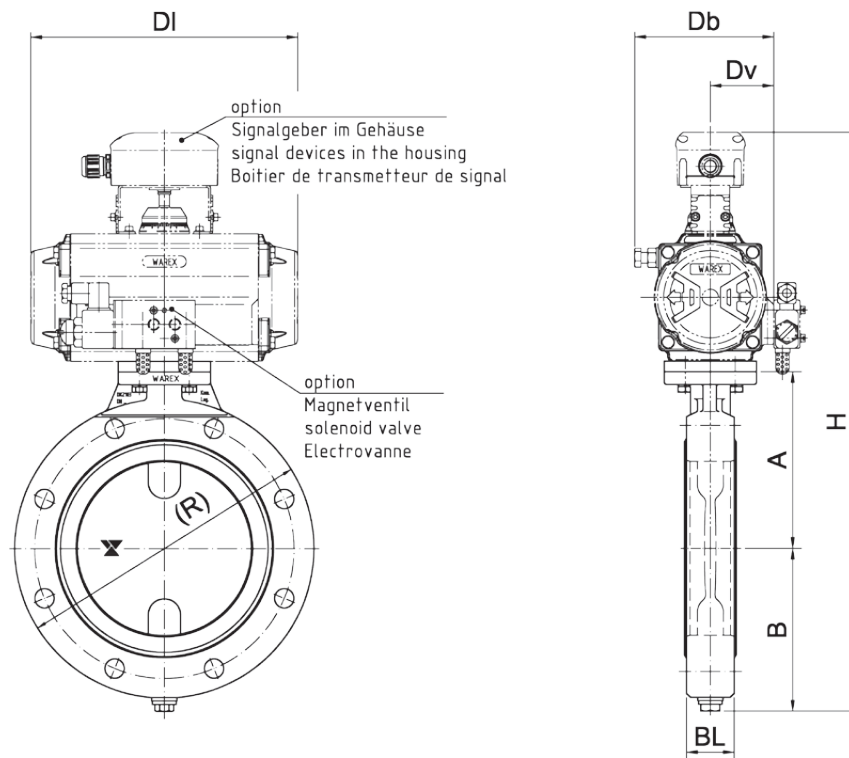
\* Einsatzgrenzen sind immer abhängig von Nennweite, Temperatur, Werkstoffkombination. Entscheidend sind die im Auftrag festgelegten Parameter.

*Butterfly Valve explosion pressure proof and flame proof according EC-type Examination.*

- ▲ Range of Nominal Widths: DN 50 - DN 200
- ▲ Operating Temperature: - 10°C to + 150°C \*
- ▲ Explosion pressure proof: up to 14 bar \*
- ▲ Sleeve: replaceable or fix vulcanized
- ▲ According to EC-Type Examination Certificate BVS07AtexH065X

*\* Operational limitations depend on nominal width, temperature and composite materials. Crucial are the parameters set in the confirmation.*

# DKZ 103 GS-ST3 **ABSPERRKLAPPE FLAMMENDURCHSCHLAGSICHER** *BUTTERFLY VALVE FLAME PROOFED*



## DKZ 103 GS-ST3 Absperrklappe Flammendurchschlagsicher / Butterfly Valve flame proofed

DN	A	B	(R)	BL	Antrieb <i>actuator</i>	DI	Dv	Db	(H)
50	110	85	165	39	DR 60	204	51	107	440
65	118	92	185	39	DR 60	204	51	107	455
80	125	95	200	39	DR 60	204	51	107	465
100	135	110	220	39	DR 60	204	51	107	490
125	163	143	250	44	DR 100	241	57	119	579
150	175	155	285	44	DR 220	304	72	158	643
200	200	180	340	54	DR 300	333	77	168	715

Hinweis: Flanschmaße finden sie in den Technischen Daten /  
 For flange dimensions please see technical data

() = Abweichungen möglich / May vary

Antriebsauslegung je nach Einsatzbedingungen abweichend /  
 Driving selection according to different operating conditions

We reserve all rights and changes  
 Technische und maßliche Änderungen vorbehalten