



DTS Taktschleuse / Double Flap System

Zur Austragung und Dosierung von Schüttgütern aus Silos, Vorratsbunkern, Sichern, Filtern, Zyklonen etc.

- ▲ Nennweitenbereich: DN 50 - DN 600
- ▲ Kammervolumen: 0,5 ltr. - 300 ltr.
- ▲ Differenzdruck: max. 6 bar *
- ▲ Anschluss: PN 6 - PN 16 ANSI 150 lbs.
- ▲ Schleusenvorgänge: max. 10 / min., abhängig von der Nennweite
- ▲ Dosierwaagen, Absackanlagen, u.a.
- ▲ Anlagen mit hohen Sicherheitsanforderungen zur staubexplosionstechnischen Entkopplung - siehe Kapitel Schutzsystem
- ▲ Anlagen, in denen hochabrasive Medien ausgetragen oder dosiert werden, in denen eine gasdichte Absperrung gefordert ist

* = Der max. Betriebsdruck ist abhängig von der jeweiligen Nennweite

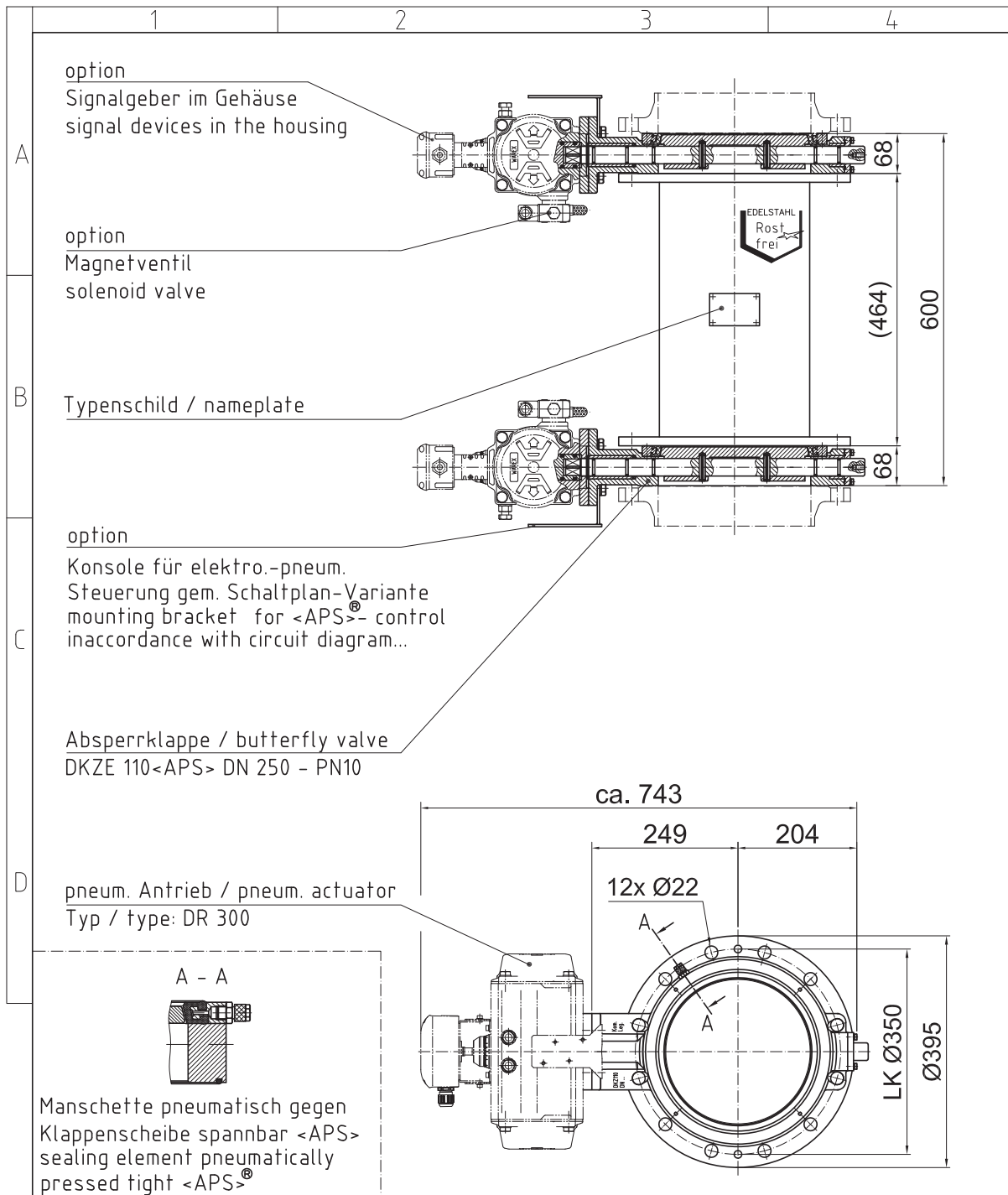
For discharging and dosing of bulk materials from silos, storage bins, sifters, filters, cyclones, etc.

- ▲ *Range of nominal widths: DN 50 - DN 600*
- ▲ *Chamber volume: 0,5 ltr. - 300 ltr.*
- ▲ *Differential Pressure: max. 6 bar **
- ▲ *Connection: PN 6 - PN 16 ANSI 150 lbs.*
- ▲ *Lock operations: max. 10 / min., depends on nominal width*
- ▲ *Dosing weighers, bagging lines, etc.*
- ▲ *Systems with high security requirements for a dust explosion decoupling - see chapter Protection System*
- ▲ *Systems where highly abrasive media is discharged or dosed, in which a gas-tight shut-off is required*

* = *The max. operation pressure depends on the particular nominal size*

DTS TAKTSCHLEUSE

DOUBLE FLAP SYSTEM



We reserve all rights and changes
Sous réserve de modifications techniques et de cotes
Technische und maßliche Änderungen vorbehalten

Stauverbrink 2
D-48308 Senden
Tel.: +49(0)2536/9958-0
Fax: +49(0)2536/9958-29

Maßstab
DN 250
PN10

Position Menge

Antrieb / actuator: DR 300
Volumen: ca. 22L

	Datum	Name
Bearb.	13.07.2011	Kro
Gepr.		
Norm		

WAREX Takttschleuse, Typ: DTS 250/22
WAREX tact-sluice, type: DTS 250/22

Diese Zeichnung darf ohne unsere Genehmigung
weder vervielfältigt, noch Dritter oder dem
Wettbewerb zugänglich gemacht werden.

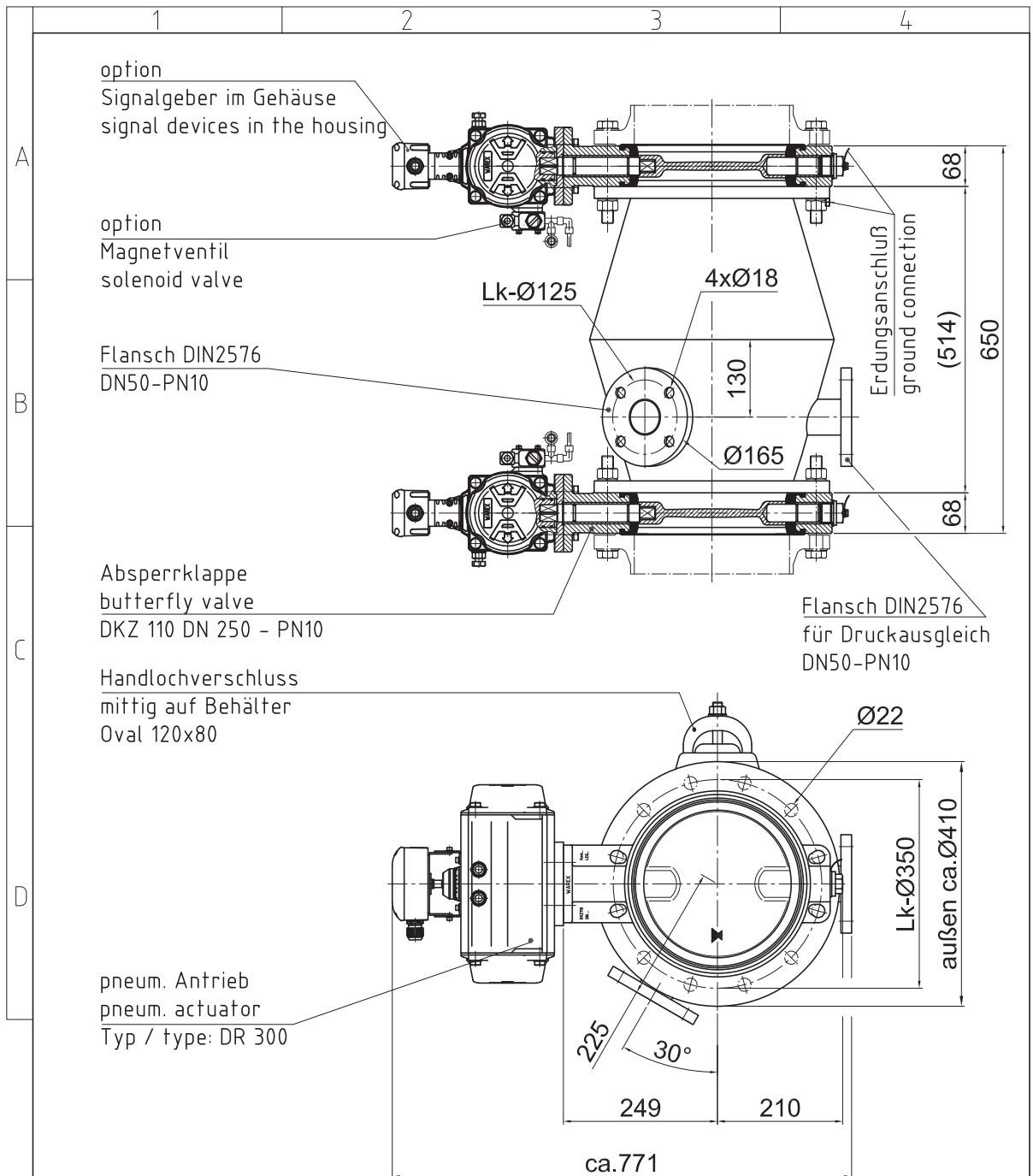
Zeichng.-Nr.: 0005814

Blatt

B1

Zust.	Änderung	Datum	Name

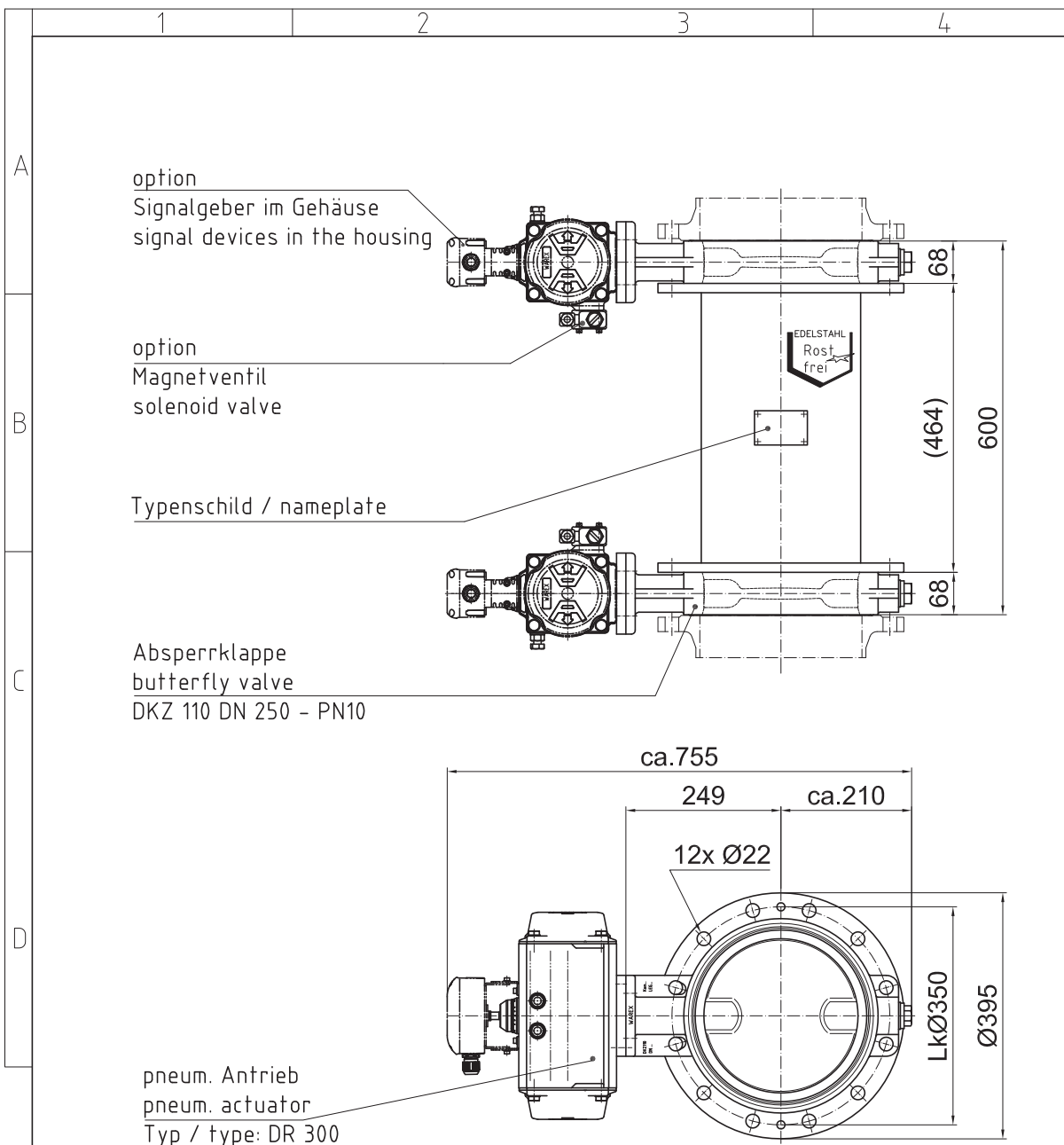
Dateiname 0005814



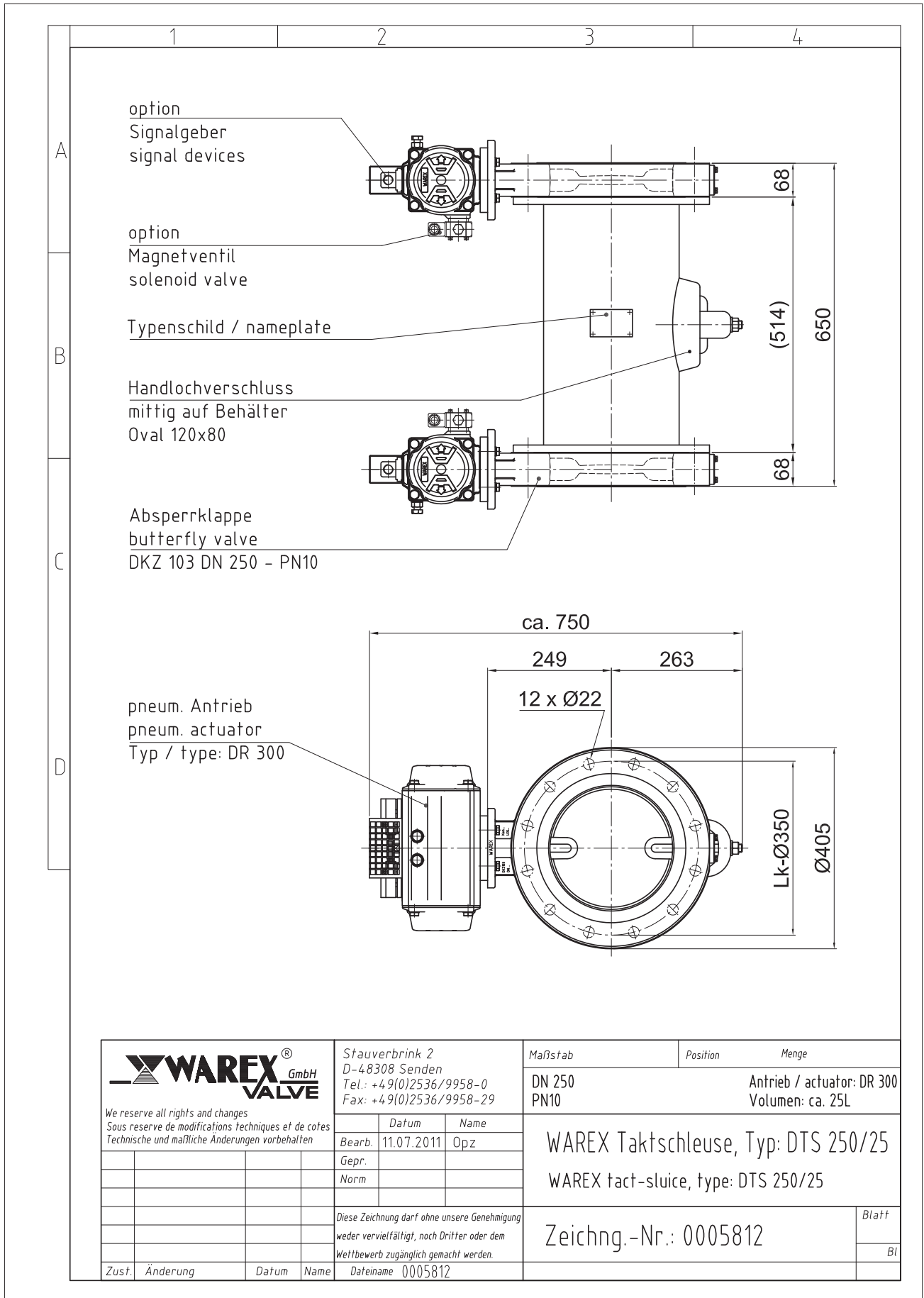
<p>WAREX[®] GmbH VALVE</p> <p><i>We reserve all rights and changes Sous reserve de modifications techniques et de cotes Technische und maßliche Änderungen vorbehalten</i></p>	Stauverbrink 2 D-48308 Senden Tel.: +49(0)2536/9958-0 Fax: +49(0)2536/9958-29		Maßstab	Position	Menge	
			DN 250 PN10		Antrieb / actuator: DR 300 Volumen: ca. 45L	
	Datum	Name	WAREX Taktschleuse, Typ: DTS 250/45 WAREX tact-sluice, type: DTS 250/45			
	Bearb.	19.06.2010				Opz
	Gepr.					
	Norm					
Diese Zeichnung darf ohne unsere Genehmigung weder vervielfältigt, noch Dritter oder dem Wettbewerb zugänglich gemacht werden.			Zeichng.-Nr.: 0005003a		Blatt	
Zust.	Änderung	Datum	Name	Dateiname	0005003a	Bl

DTS TAKTSCHLEUSE

DOUBLE FLAP SYSTEM



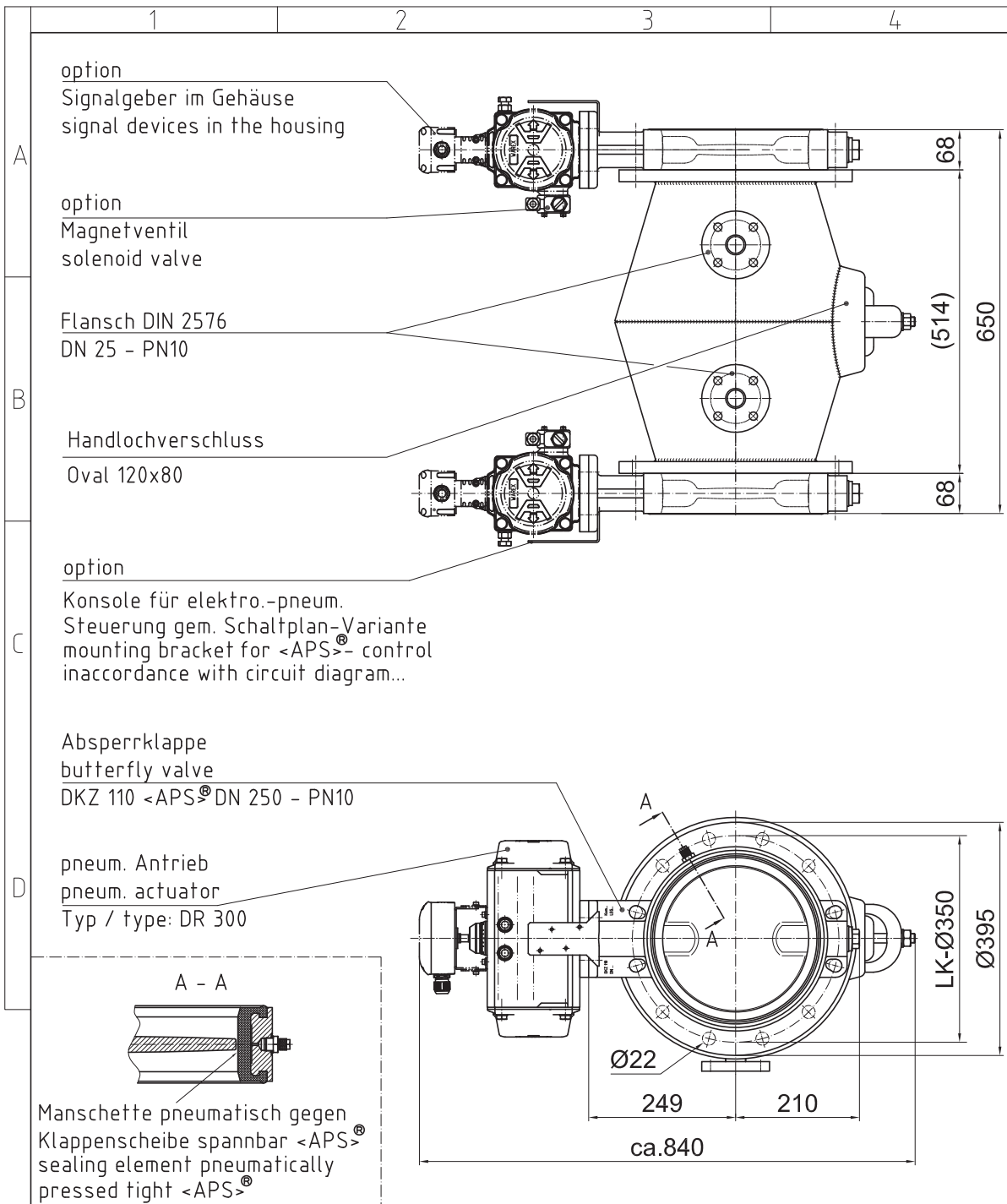
<p>We reserve all rights and changes Sous reserve de modifications techniques et de cotes Technische und maßliche Änderungen vorbehalten</p>	Stauverbrink 2 D-48308 Senden Tel.: +49(0)2536/9958-0 Fax: +49(0)2536/9958-29		Maßstab	Position	Menge	
			DN 250 PN10		Antrieb / actuator: DR 300 Volumen: ca. 22L	
	Datum	Name	WAREX Takttschleuse, Typ: DTS 250/22 WAREX tact-sluice, type: DTS 250/22			
	Bearb.	Opz				
	Gepr.					
	Norm					
Diese Zeichnung darf ohne unsere Genehmigung weder vervielfältigt, noch Dritter oder dem Wettbewerb zugänglich gemacht werden.			Zeichng.-Nr.: 0005793		Blatt	
Zust.	Änderung	Datum	Name	Dateiname	0005793	Bl



<p>We reserve all rights and changes Sous reserve de modifications techniques et de cotes Technische und maßliche Änderungen vorbehalten</p>	Stauverbrink 2 D-48308 Senden Tel.: +49(0)2536/9958-0 Fax: +49(0)2536/9958-29		Maßstab	Position	Menge
			DN 250 PN10		Antrieb / actuator: DR 300 Volumen: ca. 25L
		Datum	Name		
		Bearb.	11.07.2011	Opz	
		Gepr.			
		Norm			
Diese Zeichnung darf ohne unsere Genehmigung weder vervielfältigt, noch Dritter oder dem Wettbewerb zugänglich gemacht werden.					Blatt
Zeichng.-Nr.: 0005812					Bl
Zustf.	Änderung	Datum	Name	Dateiname	0005812

DTS TAKTSCHLEUSE

DOUBLE FLAP SYSTEM



We reserve all rights and changes
Sous reserve de modifications techniques et de cotes
Technische und maßliche Änderungen vorbehalten

Stauverbrink 2
D-48308 Senden
Tel.: +49(0)2536/9958-0
Fax: +49(0)2536/9958-29

Maßstab

Position

Menge

DN 250
PN10

Antrieb / actuator: DR 300
Volumen: ca. 45L

	Datum	Name
Bearb.	12.07.2011	Opz
Gepr.		
Norm		

WAREX Takttschleuse, Typ: DTS 250/28

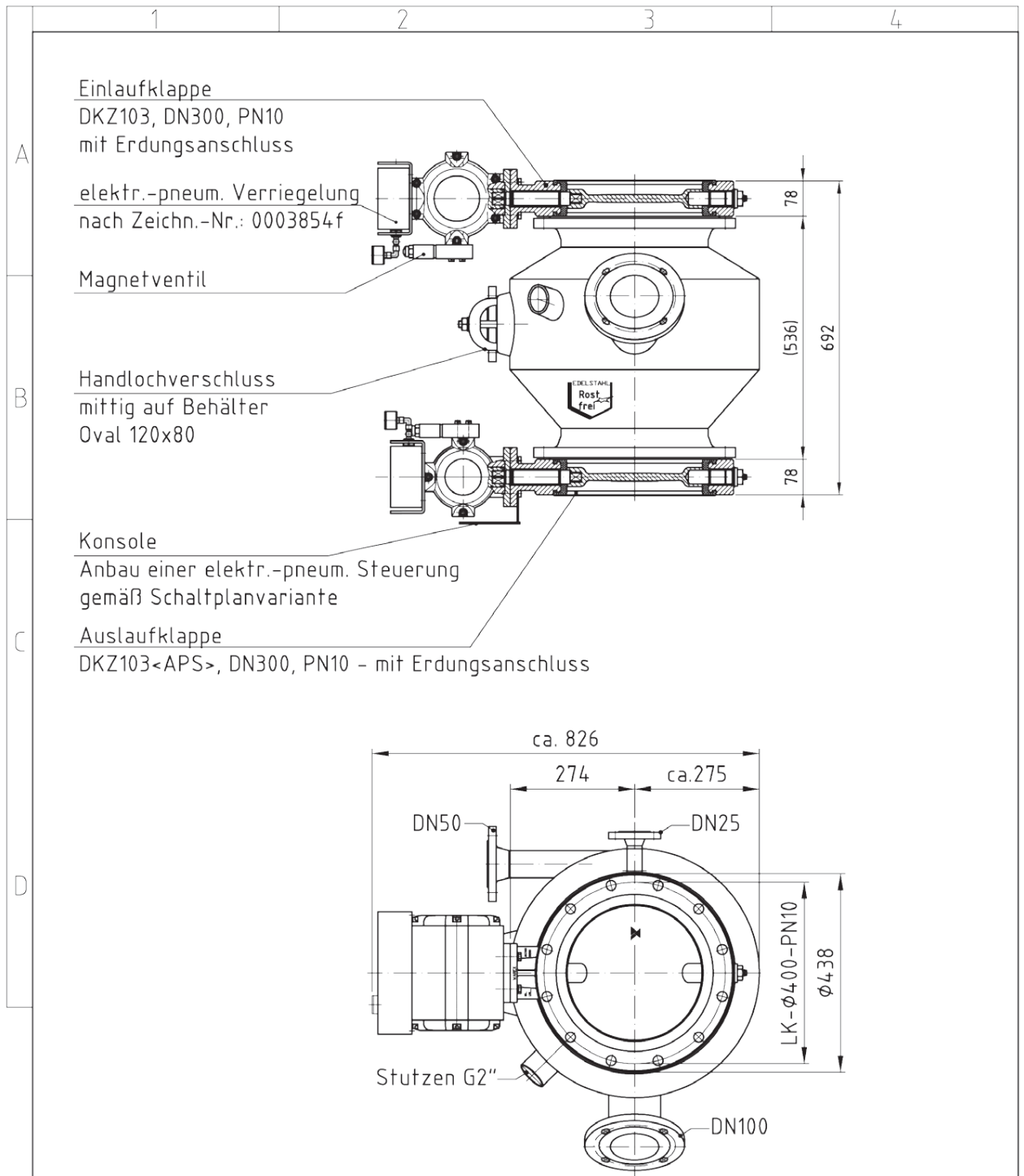
WAREX tact-sluice, type: DTS 250/28

Zeichng.-Nr.: 0005813

Blatt

Bl

Zust.	Änderung	Datum	Name	Dateiname
				0005813



<p>Ware reserve all rights and changes Sous reserve de modifications techniques et de cotes Technische und maßliche Änderungen vorbehalten</p>	Stauerbrink 2 D-48308 Senden Tel.: +49(0)2536/9958-0 Fax: +49(0)2536/9958-29		Maßstab	Position	Menge
			DN 300 PN10		
	Datum	Name	WAREX Takttschleuse DN300 WAREX tact-sluice DN300		
Bearb.	17.11.2010	Han			
Gepr.					
Norm					
Diese Zeichnung darf ohne unsere Genehmigung weder vervielfältigt, noch Dritter oder dem Wettbewerb zugänglich gemacht werden.			Zeichng.-Nr.: 0004943		Blatt
Zust.	Änderung	Datum	Name	Bl	
			Dateneinname	0004943	