

# ROBINET A BOISSEAU SPHERIQUE DBV 140 F

BALL VALVE



## DBV 140 F Robinet à boisseau sphérique / Ball Valve

Robinet à boisseau sphérique à bride compacte, avec passage intégral jusqu'à DN 100, avec passage réduit dès DN 125.

- ▲ Diamètres nominaux : DN 15 - DN 150
- ▲ Plage de températures : - 10°C à +200°C \*
- ▲ Différence de pression : jusqu'à 16 bar \*
- ▲ Etanchéité : PTFE / anneaux toriques en FPM
- ▲ Corps : en fonte d'acier ou inox 1.4408
- ▲ Sphère : acier inoxydable 1.4401

\* Les limites d'application dépendent toujours du diamètre nominal, de la température, de la combinaison des matières. Les paramètres déterminants sont ceux qui sont spécifiés dans la commande.

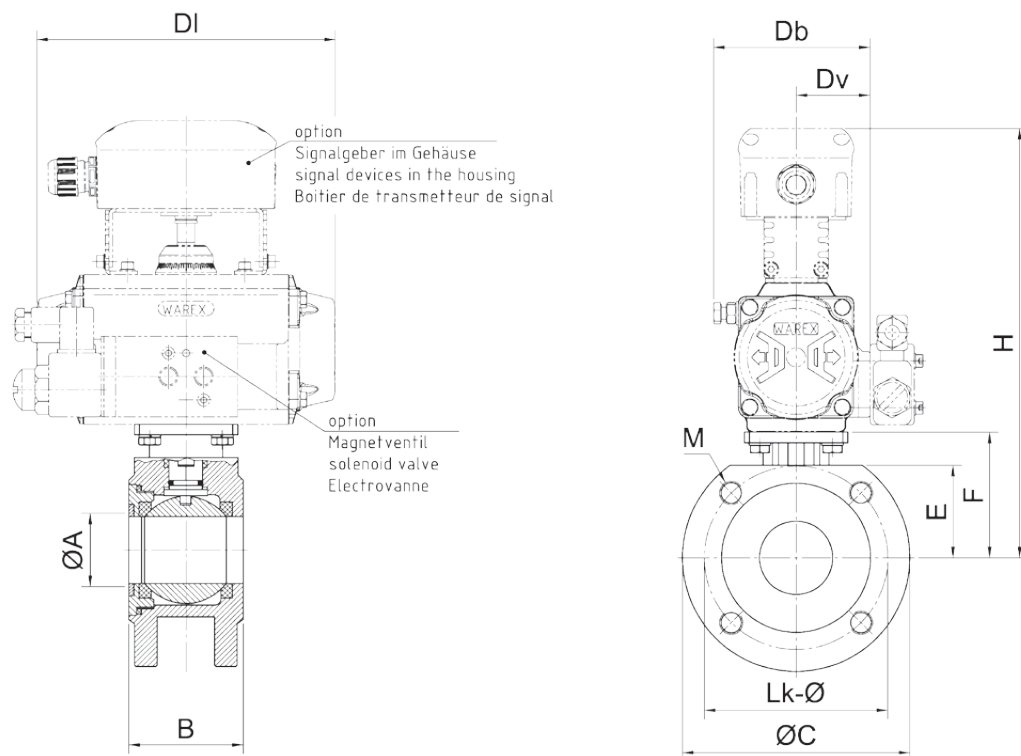
*Compact Ball Valve with flange connection, up to DN 100 full bore, from DN 125 reduced bore.*

- ▲ Range of Nominal Widths: DN 15 - DN 150
- ▲ Operating Temperature: - 10°C to + 200°C \*
- ▲ Differential Pressure: up to 16 bar \*
- ▲ sealing: PTFE / FPM-O-Rings
- ▲ body: WCB or stainless steel 1.4408
- ▲ ball: stainless steel 1.4401

*\* Operational limitations depend on nominal width, temperature and composite materials. Crucial are the parameters set in the confirmation.*

# DBV 140 F ROBINET A BOISSEAU SPHERIQUE

## BALL VALVE



### DBV 140 F Robinet à boisseau sphérique / Ball Valve

DN	ØA	B	ØC	LK-Ø	M	E	F	Actionneur <i>actuator</i>	DI	Dv	Db	(H)
15	15	40	95	65	M 12 x 1,75	35	60	DR 15	136	42	83	234
20	20	44	105	75	M 12 x 1,75	39	64	DR 15	136	42	83	239
25	25	53	115	85	M 12 x 1,75	45	65	DR 30	154	49	98	257
32	32	59	135	100	M 16 x 2	51	69	DR 30	154	49	98	260
40	38	62	145	110	M 16 x 2	55	76	DR 60	204	51	107	284
50	50	78	155	125	M 16 x 2	63	86	DR 60	204	51	107	294
65	65	100	185	145	M 16 x 2	74	105	DR 100	241	57	119	326
80	76	120	200	160	M 16 x 2	94	123	DR 100	241	57	119	344
100	96	152	220	180	M 16 x 2	105	132	DR 150	259	63	139	425
125	114	183	250	210	M 16 x 2		158	DR 300	333	77	168	491
150	135	218	285	240	M 16 x 2		173	DR 600	423	93	199	545

(*i*) = écarts possibles / May vary

Le choix de l'actionneur diffère en fonction des conditions de service /  
Driving selection according to different operating conditions

We reserve all rights and changes  
Sous réserves de modifications techniques et dimensionnelles