

ROBINET A BOISSEAU SPHERIQUE DBV 400

BALL VALVE



DBV 400 Robinet à boisseau sphérique / Ball Valve

Robinet à boisseau sphérique pour produits solides en vrac, ici en exécution à brides, étanchéité unidirectionnelle à sortie libre.

- ▲ Diamètres nominaux : DN 50 - DN 150
- ▲ Plage de températures : - 30°C à +180°C *
- ▲ Différence de pression : jusqu'à 10 bar *
- ▲ Joint : PTFE / anneau torique avec ressort ou anneau torique en inox avec ressort

* Les limites d'application dépendent toujours du diamètre nominal, de la température, de la combinaison des matières. Les paramètres déterminants sont ceux qui sont spécifiés dans la commande.

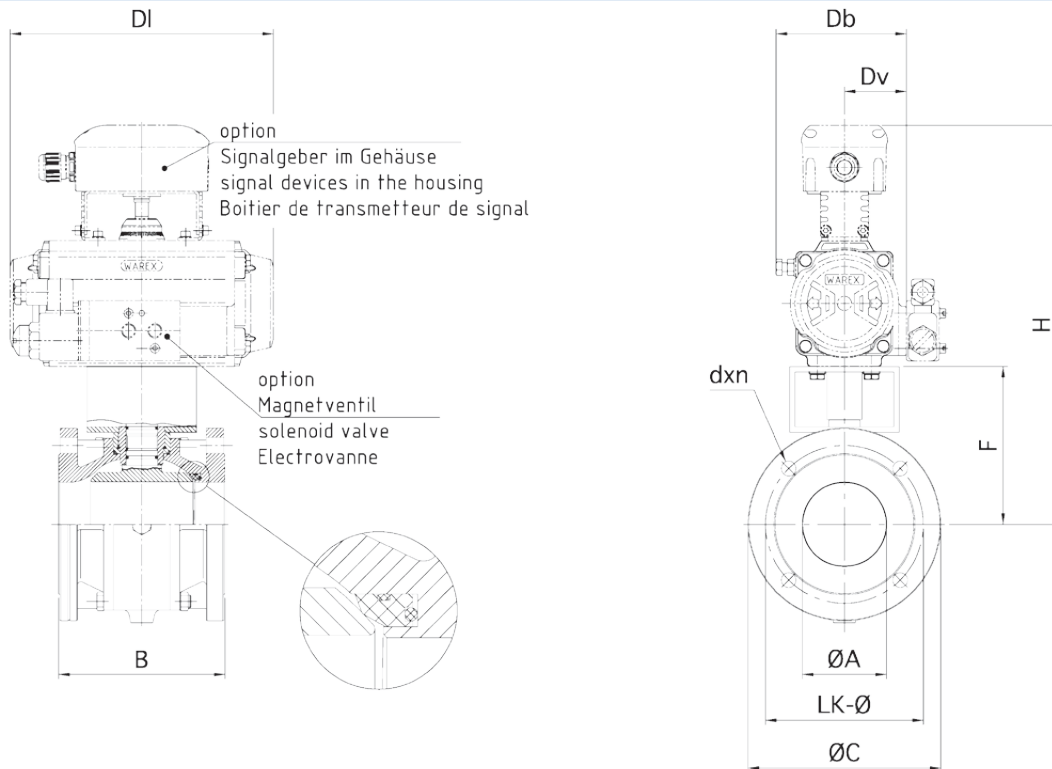
Ball-Valve with flange connection especially for powder and bulk handling. Single sided sealed with free outlet.

- ▲ Range of Nominal Widths: DN 50 - DN 150
- ▲ Operating Temperature: - 30°C to + 180°C *
- ▲ Differential Pressure: up to 10 bar *
- ▲ sealing: PTFE / O-Ring or stainless steel O-Ring

** Operational limitations depend on nominal width, temperature and composite materials. Crucial are the parameters set in the confirmation.*

DBV 400 ROBINET A BOISSEAU SPHERIQUE

BALL VALVE



DBV 400 Robinet à boisseau sphérique / Ball Valve

DN	ØA	ØC	B	F	LK-Ø	Ødxn	Actionneur <i>actuator</i>	DI	Dv	Db	(H)
50	50	165	150	125	125	18 x 4	DR 60	204	51	107	333
65	64	185	170	135	145	18 x 4	DR 100	241	57	119	356
80	78	200	180	145	160	18 x 4	DR 100	241	57	119	366
100	97	220	190	170	180	18 x 4	DR 150	259	63	139	403
100	97	220	190	170	180	18 x 4	DR 220	304	72	158	431
125	122	250	200	200	210	18 x 4	DR 300	333	77	168	473
150	150	285	350	230	240	22 x 8	DR 450	395	86	188	523

() = écarts possibles / May vary

L'actionneur est étudié en fonction des conditions de service /
Driving selection according to different operating conditions

We reserve all rights and changes
Sous réserves de modifications techniques et dimensionnelles