

KUGELHAHN DBV 521 T/B

BALL VALVE



DBV 521 T/B Kugelhahn / Ball Valve

3 teiliger Kugelhahn, PN 63 wahlweise in Gewinde- oder Anschweißenden.

- ▲ **Nennweite:** DN 10 - DN 100
- ▲ **Betriebstemperatur:** - 10°C bis + 200°C *
- ▲ **Differenzdruck:** bis 16 bar *
- ▲ **Dichtung:** PTFE / FPM-O-Ringe
- ▲ **Gehäuse:** Stahlguss oder Edelstahl 1.4408
- ▲ **Kugel:** Edelstahl 1.4401

* Einsatzgrenzen sind immer abhängig von Nennweite, Temperatur, Werkstoffkombination. Entscheidend sind die im Auftrag festgelegten Parameter.

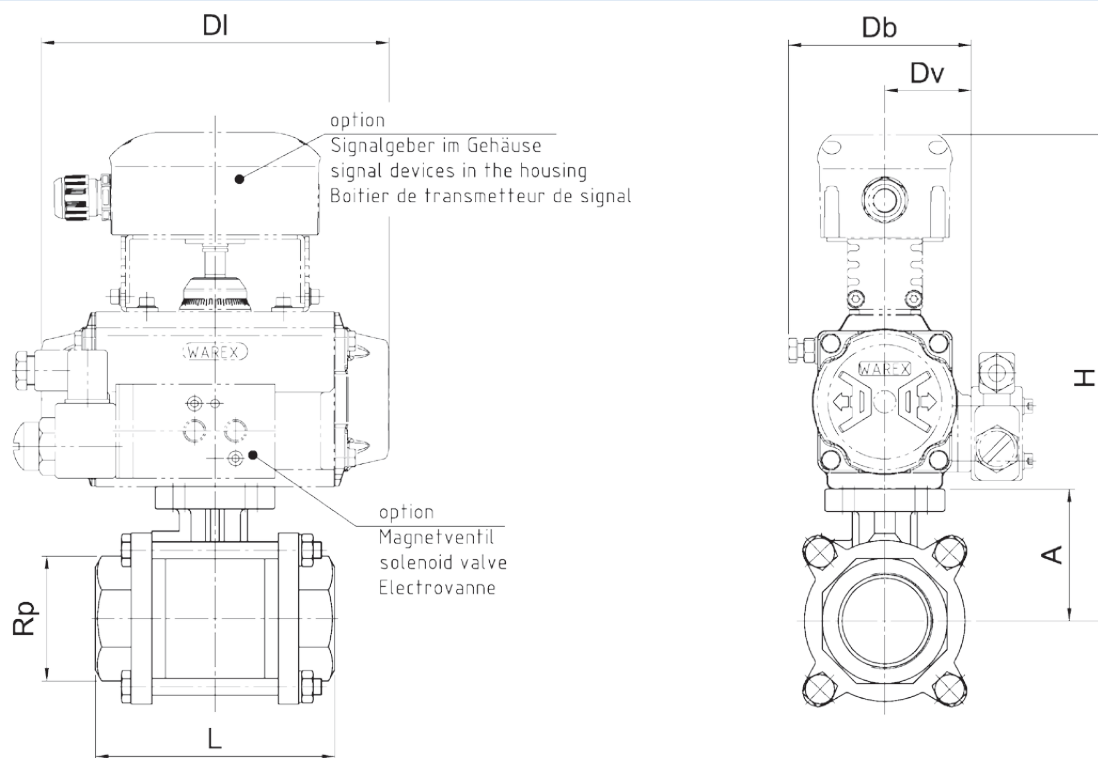
Ball Valve 3-piece design, PN 63 with threaded or welded connection.

- ▲ *Range of Nominal Widths: DN 10 - DN 100*
- ▲ *Operating Temperature: - 10°C to + 200°C **
- ▲ *Differential Pressure: up to 16 bar **
- ▲ *sealing: PTFE / FPM-O-Rings*
- ▲ *body: WCB or stainless steel 1.4408*
- ▲ *ball: stainless steel 1.4401*

** Operational limitations depend on nominal width, temperature and composite materials. Crucial are the parameters set in the confirmation.*

DBV 521 T/B KUGELHAHN

BALL VALVE



DBV 521 T/B Kugelhahn / Ball Valve

DN	Rp	A	L (T* / B*)	Antrieb <i>actuator</i>	DI	Dv	Db	(H)
10	1/4"	40	65 / 70	DR 15	136	42	83	214
12	3/8"	40	65 / 70	DR 15	136	42	83	214
16	1/2"	40	75 / 75	DR 15	136	42	83	214
20	3/4"	44	80 / 90	DR 15	136	42	83	218
25	1"	52	90 / 100	DR 30	154	49	98	241
32	1 1/4"	58	110 / 110	DR 30	154	49	98	247
40	1 1/2"	68	120 / 125	DR 60	204	51	107	275
50	2"	77	140 / 150	DR 60	204	51	107	284
65	2 1/2"	98	185 / 190	DR 100	241	57	119	318
80	3"	110	205 / 220	DR 100	241	57	119	330
100	4"	138	240 / 270	DR 150	259	63	139	370

() = Abweichungen möglich / *May vary*

T* = 3-Teiliger Kugelhahn mit DIN ISO Anbauflansch mit Innengewinde /
*Three Piece Ball Valve with mounting plate acc. to DIN ISO 5211,
thread ends, full bore*

B* = 3-Teiliger Kugelhahn mit Anschweißende /
Three Piece Ball Valve with weld end

Antriebsauslegung je nach Einsatzbedingungen abweichend /
Driving selection according to different operating conditions

We reserve all rights and changes
Technische und maßliche Änderungen vorbehalten