

ROBINET À BOISSEAU SPHÉRIQUE DBV 521 T/B

BALL VALVE



DBV 521 T/B Robinet à boisseau sphérique / Ball Valve

Robinet à boisseau sphérique en trois parties,
PN 63, au choix, av. extrémités filetées ou à souder

- ▲ Diamètres nominaux : DN 10 - DN 100
- ▲ Plage de températures : - 10°C à +200°C *
- ▲ Différence de pression : jusqu'à 16 bar *
- ▲ Étanchéité : PTFE / anneaux toriques
d'étanchéité en FPM
- ▲ Corps : en fonte d'acier ou inox 1.4408
- ▲ Sphère : acier inox 1.4401

* Les limites d'application dépendent toujours du diamètre nominal, de la température, de la combinaison des matières. Les paramètres déterminants sont ceux qui sont spécifiés dans la commande.

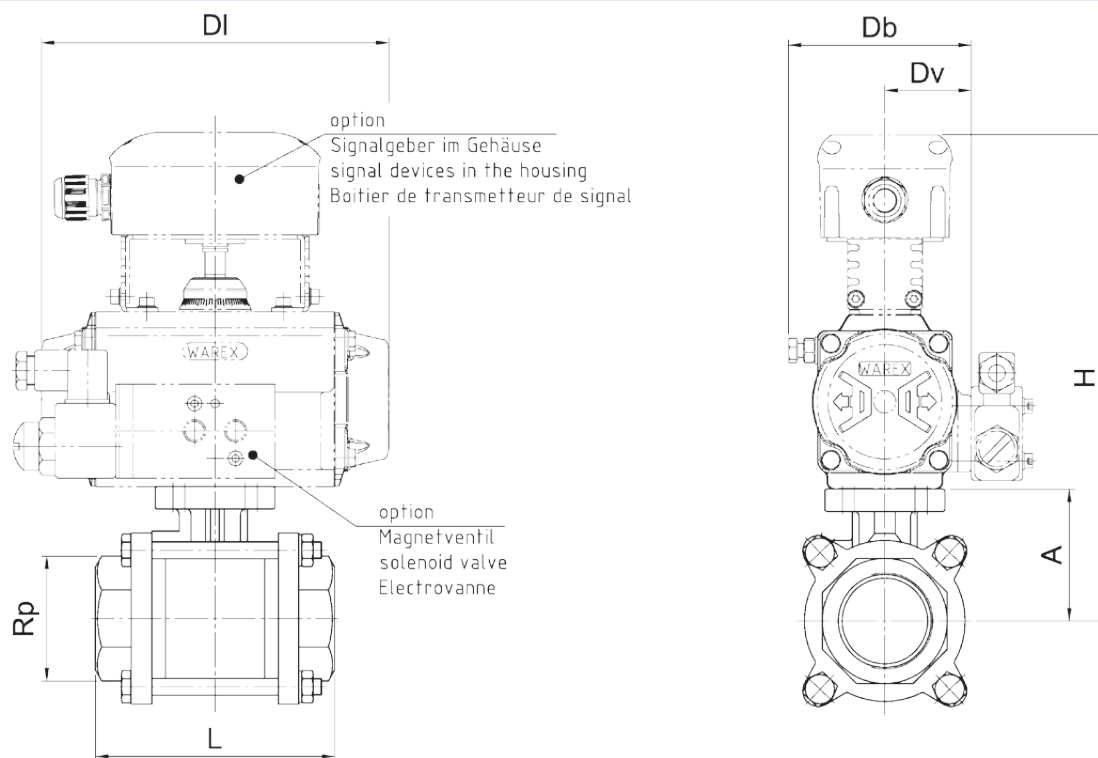
Ball Valve 3-piece design, PN 63 with threaded or
welded connection.

- ▲ Range of Nominal Widths: DN 10 - DN 100
- ▲ Operating Temperature: - 10°C to + 200°C *
- ▲ Differential Pressure: up to 16 bar *
- ▲ sealing: PTFE / FPM-O-Rings
- ▲ body: WCB or stainless steel 1.4408
- ▲ ball: stainless steel 1.4401

* Operational limitations depend on nominal width, temperature and composite materials. Crucial are the parameters set in the confirmation.

DBV 521 T/B ROBINET À BOISSEAU SPHÉRIQUE

BALL VALVE



DBV 521 T/B Robinet à boisseau sphérique / Ball Valve

DN	Rp	A	L (T* / B*)	Actionneur <i>actuator</i>	DI	Dv	Db	(H)
10	1/4"	40	65 / 70	DR 15	136	42	83	214
12	3/8"	40	65 / 70	DR 15	136	42	83	214
16	1/2"	40	75 / 75	DR 15	136	42	83	214
20	3/4"	44	80 / 90	DR 15	136	42	83	218
25	1"	52	90 / 100	DR 30	154	49	98	241
32	1 1/4"	58	110 / 110	DR 30	154	49	98	247
40	1 1/2"	68	120 / 125	DR 60	204	51	107	275
50	2"	77	140 / 150	DR 60	204	51	107	284
65	2 1/2"	98	185 / 190	DR 100	241	57	119	318
80	3"	110	205 / 220	DR 100	241	57	119	330
100	4"	138	240 / 270	DR 150	259	63	139	370

() = écarts possibles / May vary

T* = robinet à boisseau sphérique en 3 parties à bride de raccordement suivant DIN ISO avec filetage intérieur /
Three Piece Ball Valve with mounting plate acc. to DIN ISO 5211, thread ends, full bore

B* = robinet à boisseau sphérique en 3 parties avec extrémité à souder /
Three Piece Ball Valve with weld end

Le choix de l'actionneur diffère en fonction des conditions de service /
Driving selection according to different operating conditions

We reserve all rights and changes
Sous réserves de modifications techniques et dimensionnelles