

DKD-AK Absperrklappe metallisch dichtend / Butterfly Valve metallic seated

Absperrklappe, metallisch dichtend, Zwischenflanschausführung - Einsatz zum Absperrn und Regeln im Hochtemperaturbereich.

- ▲ **Nennweitenbereich: DN 50 - DN 3000**
- ▲ **Betriebstemperatur: - 40°C bis + 500°C, ab 300°C mit zweiter Außenlagerung ***
- ▲ **Werkstoffe: Stahl, H II, Edelstahl**
- ▲ **Leckage: ca. 0,5 % - 2 % - Flächenäquivalent**

* Einsatzgrenzen sind immer abhängig von Nennweite, Temperatur, Werkstoffkombination. Entscheidend sind die im Auftrag festgelegten Parameter.

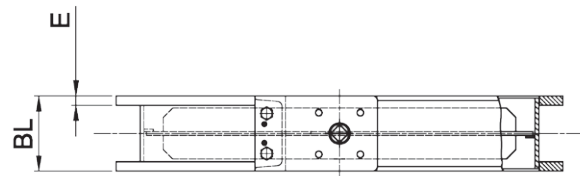
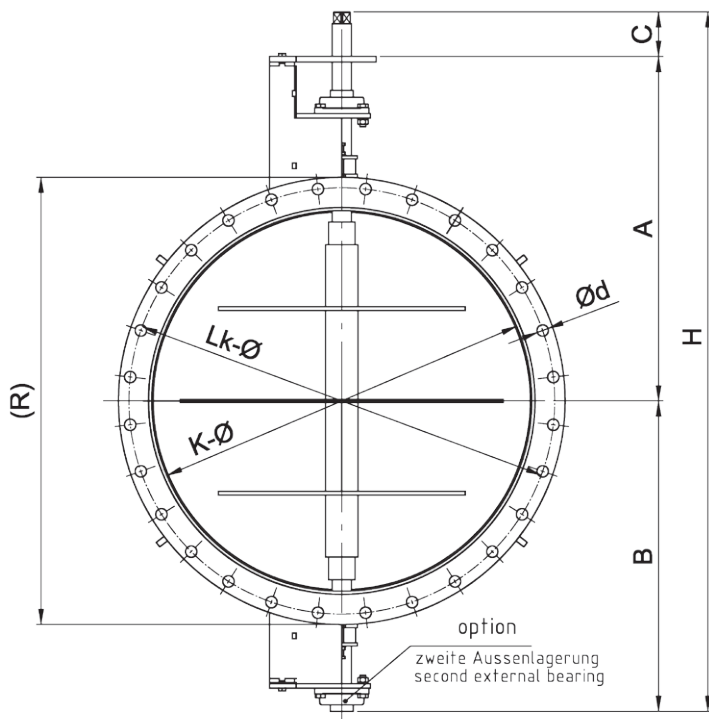
Butterfly Valve, metallically seated, wafer design - shut off and control valve for the high temperature range.

- ▲ *Range of nominal widths: DN 50 - DN 3000*
- ▲ *Operating temperature: - 40°C to + 500°C, from 300°C with second outside bearing **
- ▲ *materials: steel, H II, stainless steel*
- ▲ *leakage: from about 0,5 % to 2 % - surface equivalent*

** Operational limitations depend on nominal width, temperature and composite materials. Crucial are the parameters set in the confirmation.*

DKD-AK ABSPERRKLAPPE METALLISCH DICHTEND

BUTTERFLY VALVE METALLIC SEATED



DKD-AK Absperklappe metallisch dichtend / Butterfly Valve metallic seated

DN	K-Ø	A	B	C	H	(R)	BL	E	Lk-Ø*	n*	Ød*
200	182	471	431	65	967	320	120	8	241	8	11,5
250	232	496	456	65	1017	375	120	8	292	8	11,5
300	282	541	481	80	1102	440	140	8	349	8	11,5
350	332	566	506	80	1152	490	140	8			
400	382	591	531	80	1202	540	140	10	448	12	11,5
450	432	616	556	80	1252	595	140	10	497	12	11,5
500	482	641	581	80	1302	645	140	10	551	12	11,5
550	532	666	606	80	1352		140	10			
600	582	731	661	80	1472	755	160	10	665	16	14
650	632	756	686	95	1537		160	10			
700	682	781	711	95	1587	860	160	10			
750	732	806	736	95	1637		160	10			
800	782	831	761	95	1687	975	160	10	861	24	14
850	832	856	786	95	1737		160	10			
900	882	881	811	95	1787	1075	160	10	958	24	14
950	932	931	856	115	1902		180	10			
1000	982	956	881	115	1952	1175	180	15	1067	24	14
1100	1082	1006	931	115	2052		180	15			
1200	1182	1056	981	115	2152	1405	180	15			
1300	1282	1106	1031	115	2252		180	15			
1400	1382	1256	1151	115	2522	1630	200	15	1475	32	18
1500	1482	1306	1201	115	2622		200	15			
1600	1582	1356	1251	115	2722	1830	200	15	1675	40	18
1700	1682	1406	1301	115	2822		200	15			
1800	1782	1486	1371	130	2987	2045	220	15	1875	40	18
1900	1882	1536	1421	130	3087		220	15			
2000	1982	1586	1471	130	3187	2265	220	15	2073	40	18

Hinweis: * Flanschmaße können auftragsspezifisch abweichen, standardmäßig nach DIN 24154 Reihe2 Teil 2 (DIN-Ausführung Juli 1990).

* Flange dimensions can vary order related, standard according to DIN 24154 series 2 part 2 (DIN version July 1990).

Katalog:

WAREX VALVE GmbH | Stauverbrink 2 | D-48308 Senden

Typ DKD / WW 182
Rev. 20 / 01.02.16

Tel. +49 (0) 25 36 - 99 58-0 | Fax +49 (0) 25 36 - 99 58-29 | www.warex-valve.com | sales@warex-valve.com

WAREX
VALVE