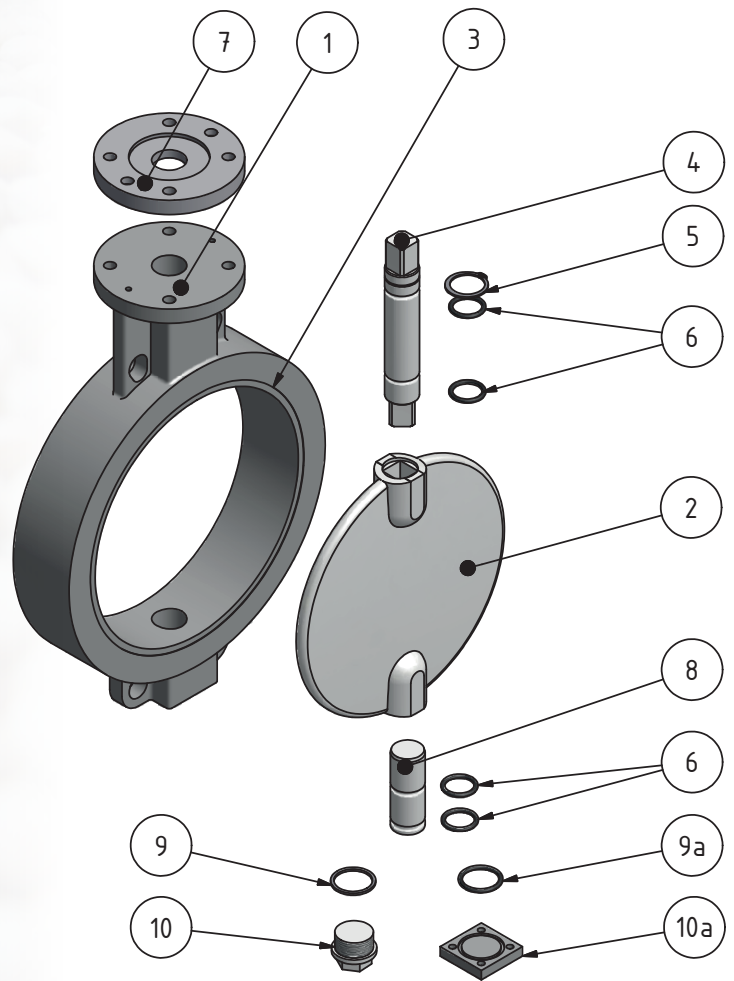


# ABSPERRKLAPPEN METALLISCH DICHTEND

## BUTTERFLY VALVES METALLIC SEATED

# DKD



### Pos.

- ① Gehäuse
- ② Klappenscheibe
- ③ eingeschrumpfter Dichtring
- ④ Welle
- ⑤ Sicherungsring
- ⑥ O-Ringe
- ⑦ Zwischenflansch / Laterne
- ⑧ Zapfen
- ⑨ Dichtring
- ⑨<sub>a</sub> O-Ring
- ⑩ Verschlusschraube
- ⑩<sub>a</sub> Endplatte

### Item.

- ① *Body*
- ② *Valve Disc*
- ③ *Shrivelled sealing ring*
- ④ *Shaft*
- ⑤ *Retaining ring*
- ⑥ *O-Rings*
- ⑦ *Connection flange*
- ⑧ *Bearing pin*
- ⑨ *Seal*
- ⑨<sub>a</sub> *O-Ring*
- ⑩ *Plug screw*
- ⑩<sub>a</sub> *End plate*

## Absperrklappe metallisch dichtend DKD

Neben den weichdichtenden Klappen (Elastomer ausgekleidet) werden die metallisch dichtenden Klappen hergestellt. Diese weisen je nach Ausführung und Nennweite bis zu 2 % Leckage (Flächenäquivalent) auf. Bevorzugt werden diese Klappen für hohe Temperaturen eingesetzt. Sonderausführungen sind für Temperaturen bis zu 1100°C lieferbar. Häufig werden die Klappen auch als Siloverschluss für Schüttgüter eingesetzt, insbesondere wenn es gilt, eine Kontamination des Produktes mit dem Gummiabrieb der Dichtung zu vermeiden.

### Merkmale der Warex-Klappe

- ▲ Einsetzbar abhängig von der Ausführung für Temperaturen bis 1100 °C
- ▲ Durchschlagende oder anschlagende Klappen haben eine Leckage von 0,5 bis 2 %
- ▲ Doppelsezentrische Klappen lieferbar mit Dichtigkeit gem. DIN 12266 Leckrate B
- ▲ In der Regel höhere Lebensdauer als weichdichtende Klappen
- ▲ Bei großen Nennweiten deutlich kostengünstiger als weichdichtende Klappen
- ▲ In zentrischer Ausführung niedriges Drehmoment (abhängig vom Produkt)
- ▲ Auch in Ex-Ausführung für den Einsatz in Zone 0 / 20, gemäß Baumusterprüfung BVS03Atex-H026X, lieferbar
- ▲ Wellen und Armaturenkopf ausgebildet zum Aufbau der verschiedensten Antriebsmöglichkeiten, Schnittstellen nach DIN/ISO 5211

### Materialspezifikation:

<b>Gehäuse:</b>	Silumin, Stahl, Edelstahl, H11, Sonderwerkstoffe
<b>Klappenscheibe:</b>	Stahl, Edelstahl, H11, Sonderwerkstoffe
<b>Wellen:</b>	Edelstahl, Sonderwerkstoffe
<b>Wellendichtung:</b>	O-Ringe, Stopfbuchspackung

## Butterfly Valve metallic seated DKD

*Metallically sealing Valves are produced in addition to the soft sealing Valves (elastomer lined). These show a nominal width up to 2% of leakage (surface equivalent) according to their construction. These Valves are used preferentially for high temperatures. Special equipment is available for temperatures up to 1100°C. Often the Valves are used as well as a silo lock for bulk material, particularly if it is necessary to avoid a contamination of the product with the elastic wear of the seal.*

### Features of the Warex Valve

- ▲ depending on the construction applicable for temperatures till 1100 °C
- ▲ sweeping or slinging Valves have a leakage from 0.5 to 2 %
- ▲ Double-eccentric Valves available with a density according to DIN 12266 leakage rate B
- ▲ a generally higher lifetime than soft sealing Valves
- ▲ within a higher nominal size considerably cheaper as soft sealing Valves
- ▲ in centric execution low torque (depending on the product)
- ▲ also available in EX version for the application in zone 0 / 20, according to type test BVS03AtexH026X
- ▲ Shafts and armature head qualified for the construction of the different drive possibilities, cutting sites after DIN / ISO 5211

### Material specification:

<b>Body:</b>	Silumin, steel, stainless steel, H11, special materials
<b>Valve disc:</b>	Steel, stainless steel, H11, special materials
<b>Shafts:</b>	stainless steel, special materials
<b>Shaft seal:</b>	O-rings, stuffing box

# ABSPERRKLAPPE METALLISCH DICHTEND **DKD 103**

BUTTERFLY VALVE METALLIC SEATED



## DKD 103 Absperrklappe metallisch dichtend / Butterfly Valve metallic seated

Absperrklappe, metallisch dichtend, Vollflansch-ausführung - Einsatz zum Absperrn und Regeln bis 280°C.

- ▲ Nennweitenbereich: DN 50 - DN 1200
- ▲ Betriebstemperatur: - 40°C bis + 280°C \*
- ▲ Dichtring Stahl / Edelstahl
- ▲ Leckage: ca. 0,5 % - 2 % - Flächenäquivalent

\* Einsatzgrenzen sind immer abhängig von Nennweite, Temperatur, Werkstoffkombination. Entscheidend sind die im Auftrag festgelegten Parameter.

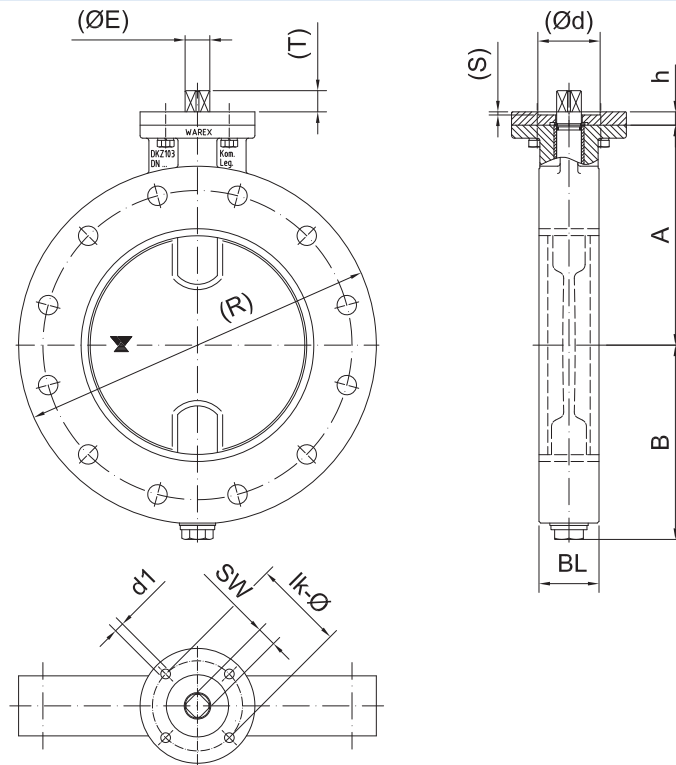
Butterfly Valve, metallically seated, full flange design - for use in the control range up to 280°C.

- ▲ Range of Nominal Widths: DN 50 - DN 1200
- ▲ Operating Temperature: - 40°C to + 280°C \*
- ▲ Sealing ring Steel / Special Steel
- ▲ Leakage: from about 0,5 % to 2 % - surface equivalent

\* Operational limitations depend on nominal width, temperature and composite materials. Crucial are the parameters set in the confirmation.

# DKD 103 ABSPERRKLAPPE METALLISCH DICHTEND

## BUTTERFLY VALVE METALLIC SEATED



### DKD 103 Absperrklappe metallisch dichtend / Butterfly Valve metallic seated

DN	A	B	h	(R)	(T)	BL	ØdxS	(ØE)	lk-Ø	d1	SW
50	110	85	38	165	13	39	35x3	14	50	7	11
65	118	92	38	185	13	39	35x3	14	50	7	11
80	125	95	38	200	13	39	35x3	14	50	7	11
100	135	110	38	220	13	39	35x3	14	50	7	11
125	163	143	53	250	19	44	55x3	23	70	9	17
150	175	155	53	285	19	44	55x3	23	70	9	17
200	200	180	53	340	19	54	55x3	23	70	9	17
250	249	209	15	395	24	68	70x3	28	102	11	22
300	274	234	15	440	24	78	70x3	28	102	11	22
350	305	265	15	505	24	78	70x3	28	102	11	22
400	329	293	15	565	24/26	102	70x3/85x3	28/33	102/125	11/13	22/27
450	400	337	15	630	28	102	85x3	36	125	13	27
500	433	361	15	670	28	110	85x3	36	125	13	27
600	493	413	15	780	28	110	85x3	36	125	13	27
700	554	467	15	896	37	130	100x4	48	140	17	36
800	610	531	15	1015	37	130	100x4	48	140	17	36
900	656	583	15	1110	44	130	130x5	60	165	21	46
1000	696	638	15	1225	44	140	130x5	60	165	21	46
1100	748	695	15	1320	44	150	130x5	60	165	21	46
1200	810	780	15	1410	44	150	130x5	60	165	21	46

Hinweis: Flanschmaße finden sie in den Technischen Daten /  
For flange dimensions please see technical data

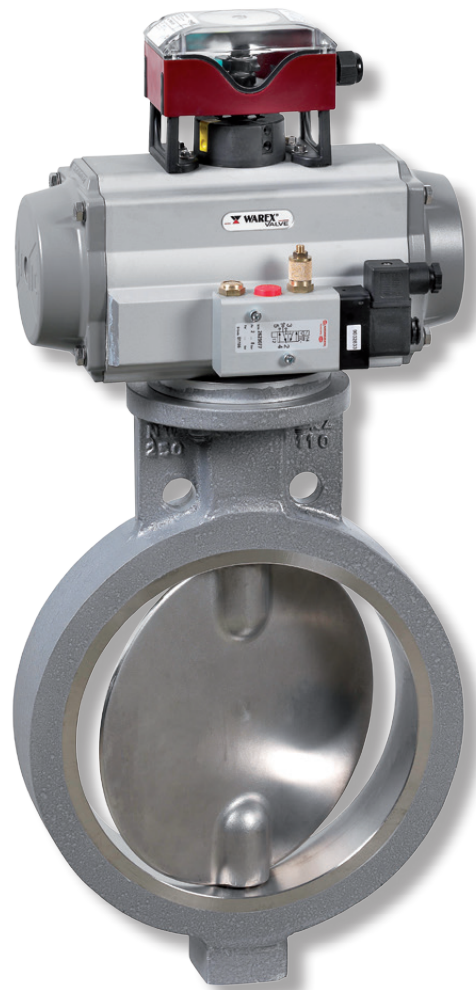
() = Abweichungen möglich / May vary

We reserve all rights and changes  
Technische und maßliche Änderungen vorbehalten



# ABSPERRKLAPPE METALLISCH DICHTEND **DKD 110**

BUTTERFLY VALVE METALLIC SEATED



## DKD 110 Absperrklappe metallisch dichtend / Butterfly Valve metallic seated

Absperrklappe, metallisch dichtend, Zwischenflanschausführung - Einsatz zum Absperrn und Regeln bis 280°C.

- ▲ **Nennweitenbereich: DN 50 - DN 600**
- ▲ **Betriebstemperatur: - 40°C bis + 280°C \***
- ▲ **Dichtring Stahl / Edelstahl**
- ▲ **Leckage: ca. 0,5 % - 2 % - Flächenäquivalent**

\* Einsatzgrenzen sind immer abhängig von Nennweite, Temperatur, Werkstoffkombination. Entscheidend sind die im Auftrag festgelegten Parameter.

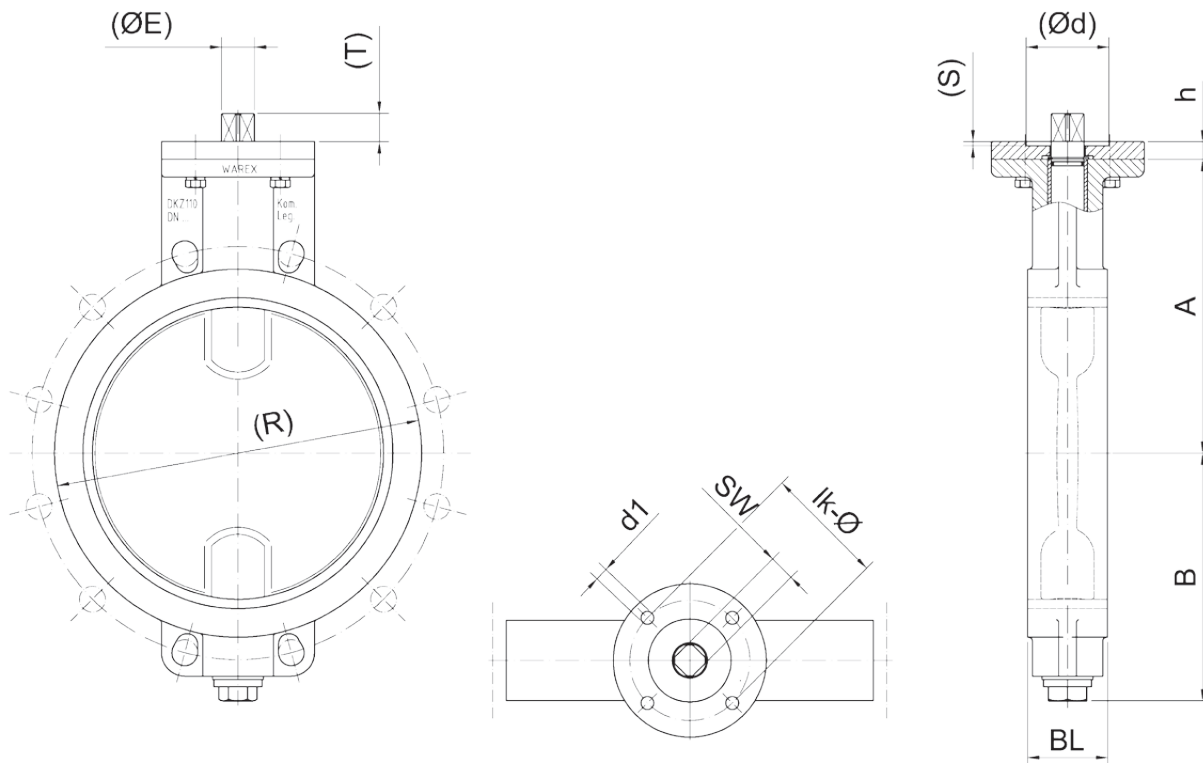
Butterfly Valve, metallically seated, wafer design - shut off and control valve up to 280°C.

- ▲ **Range of Nominal Widths: DN 50 - DN 600**
- ▲ **Operating Temperature: - 40°C to + 280°C \***
- ▲ **Sealing ring Steel / Special Steel**
- ▲ **Leakage: from about 0,5 % to 2 % - surface equivalent**

\* Operational limitations depend on nominal width, temperature and composite materials. Crucial are the parameters set in the confirmation.

# DKD 110 ABSPERRKLAPPE METALLISCH DICHTEND

## BUTTERFLY VALVE METALLIC SEATED



### DKD 110 Absperrklappe metallisch dichtend / Butterfly Valve metallic seated

DN	A	B	h	(R)	(T)	BL	ØdxS	(ØE)	lk-Ø	d1	SW
50	110	70	38	98	13	39	35x3	14	50	7	11
65	118	78	38	118	13	39	35x3	14	50	7	11
80	125	85	38	134	13	39	35x3	14	50	7	11
100	135	95	38	154	13	39	35x3	14	50	7	11
100	135	95	38	154	15	39	35x3	18	50	7	14
125	163	125	53	182	19	44	55x3	23	70	9	17
150	175	135	53	218	19	44	55x3	23	70	9	17
200	200	160	53	273	19	54	55x3	23	70	9	17
250	249	207	15	314	24	68	70x3	28	102	11	22
300	274	232	15	370	24	78	70x3	28	102	11	22
350	305	280	15	423	26	67	85x3	34	125	13	27
400	329	303	15	473	26	67	85x3	34	125	13	27
450	400	338	15	537	28	102	85x3	36	125	13	27
500	404	368	15	578	28	77	85x3	36	125	13	27
600	454	419	15	679	28	77	85x3	36	125	13	27

Hinweis: Flanschmaße finden sie in den Technischen Daten /  
For flange dimensions please see technical data

() = Abweichungen möglich / May vary

We reserve all rights and changes  
Technische und maßliche Änderungen vorbehalten

# ABSPERRKLAPPE METALLISCH DICHTEND **DKD/DKH**

BUTTERFLY VALVE METALLIC SEATED



## DKD/DKH Absperrklappe metallisch dichtend / Butterfly Valve metallic seated

Absperrklappe, metallisch dichtend, Zwischenflanschausführung - Einsatz zum Absperrn und Regeln im Hochtemperaturbereich.

- ▲ **Nennweitenbereich: DN 50 - DN 1000**
- ▲ **Betriebstemperatur: - 40°C bis + 500°C, ab 300°C mit zweiter Außenlagerung \***
- ▲ **Werkstoffe: Stahl, Edelstahl**
- ▲ **Leckage: ca. 0,5 % - 2 % - Flächenäquivalent**

\* Einsatzgrenzen sind immer abhängig von Nennweite, Temperatur, Werkstoffkombination. Entscheidend sind die im Auftrag festgelegten Parameter.

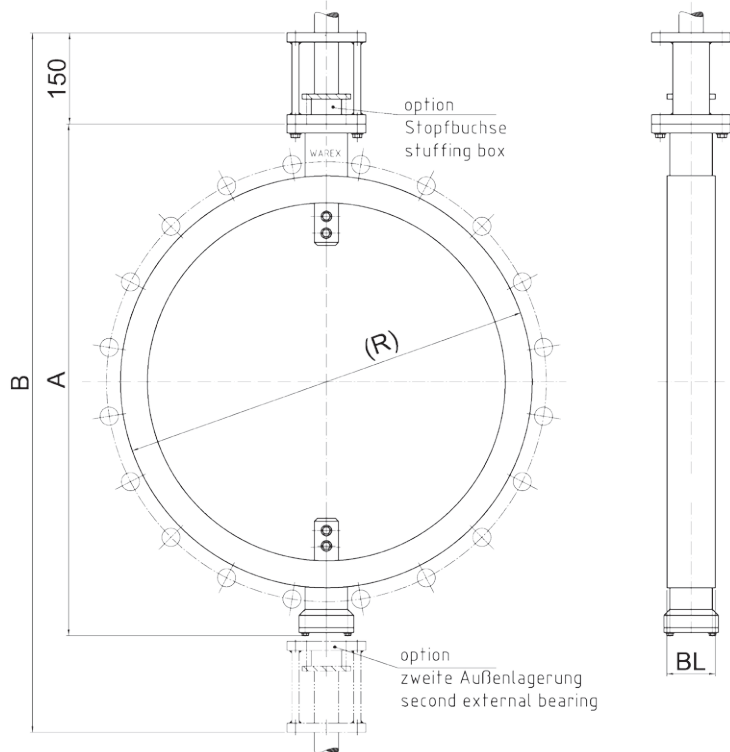
Butterfly Valve, metallically seated, Wafer Design - shut off and control valve for the high temperature range.

- ▲ **Range of nominal widths: DN 50 - DN 1000**
- ▲ **Operating temperature: - 40°C to + 500°C, from 300°C with second outside bearing \***
- ▲ **materials: steel, stainless steel**
- ▲ **leakage: from about 0,5 % to 2 % - surface equivalent**

\* Operational limitations depend on nominal width, temperature and composite materials. Crucial are the parameters set in the confirmation.

# DKD/DKH ABSPERRKLAPPE METALLISCH DICHTEND

## BUTTERFLY VALVE METALLIC SEATED



### DKD/DKH Absperklappe metallisch dichtend / Butterfly Valve metallic seated

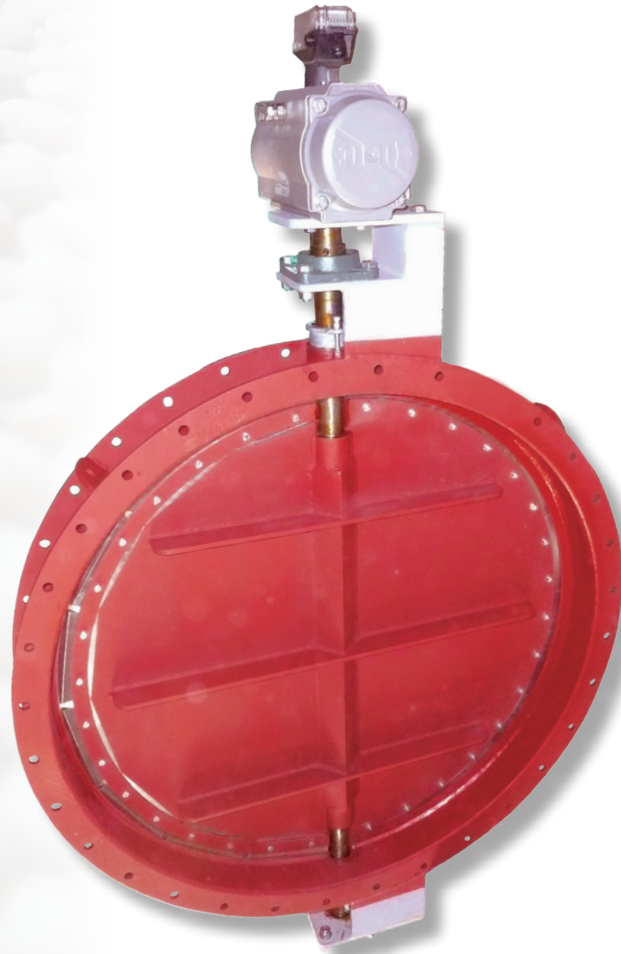
DN	A	B	(R)	BL
100	240	510	140	35
125	270	540	160	40
150	295	565	185	40
200	350	620	235	50
250	415	685	305	65
300	485	755	340	65
400	590	860	455	75
500	695	965	560	80
600	805	1075	670	110
700	905	1175	780	130
800	1025	1295	880	130
900	1125	1395	975	130
1000	1230	1500	1080	140

Hinweis: Flanschmaße finden sie in den Technischen Daten /  
For flange dimensions please see technical data

() = Abweichungen möglich / May vary

We reserve all rights and changes  
Technische und maßliche Änderungen vorbehalten





**DKD-AK Absperrklappe metallisch dichtend / Butterfly Valve metallic seated**

Absperrklappe, metallisch dichtend, Zwischenflanschausführung - Einsatz zum Absperrn und Regeln im Hochtemperaturbereich.

- ▲ **Nennweitenbereich: DN 50 - DN 3000**
- ▲ **Betriebstemperatur: - 40°C bis + 500°C, ab 300°C mit zweiter Außenlagerung \***
- ▲ **Werkstoffe: Stahl, H II, Edelstahl**
- ▲ **Leckage: ca. 0,5 % - 2 % - Flächenäquivalent**

\* Einsatzgrenzen sind immer abhängig von Nennweite, Temperatur, Werkstoffkombination. Entscheidend sind die im Auftrag festgelegten Parameter.

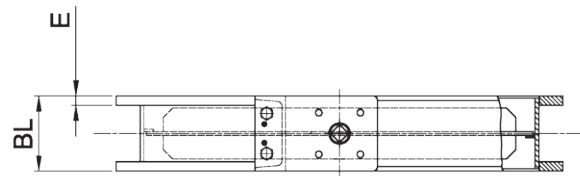
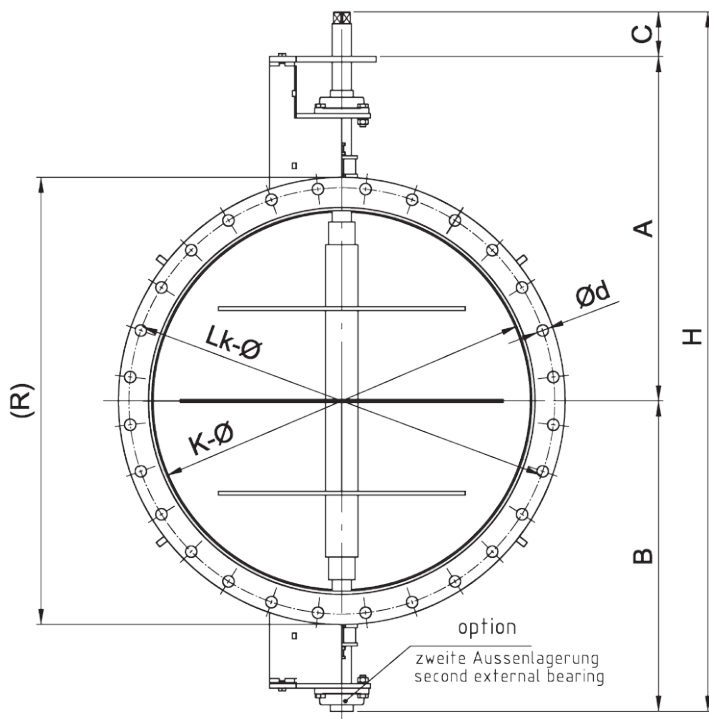
*Butterfly Valve, metallically seated, wafer design - shut off and control valve for the high temperature range.*

- ▲ *Range of nominal widths: DN 50 - DN 3000*
- ▲ *Operating temperature: - 40°C to + 500°C, from 300°C with second outside bearing \**
- ▲ *materials: steel, H II, stainless steel*
- ▲ *leakage: from about 0,5 % to 2 % - surface equivalent*

*\* Operational limitations depend on nominal width, temperature and composite materials. Crucial are the parameters set in the confirmation.*

# DKD-AK ABSPERRKLAPPE METALLISCH DICHTEND

## BUTTERFLY VALVE METALLIC SEATED



### DKD-AK Absperklappe metallisch dichtend / Butterfly Valve metallic seated

DN	K-Ø	A	B	C	H	(R)	BL	E	Lk-Ø*	n*	Ød*
200	182	471	431	65	967	320	120	8	241	8	11,5
250	232	496	456	65	1017	375	120	8	292	8	11,5
300	282	541	481	80	1102	440	140	8	349	8	11,5
350	332	566	506	80	1152	490	140	8			
400	382	591	531	80	1202	540	140	10	448	12	11,5
450	432	616	556	80	1252	595	140	10	497	12	11,5
500	482	641	581	80	1302	645	140	10	551	12	11,5
550	532	666	606	80	1352		140	10			
600	582	731	661	80	1472	755	160	10	665	16	14
650	632	756	686	95	1537		160	10			
700	682	781	711	95	1587	860	160	10			
750	732	806	736	95	1637		160	10			
800	782	831	761	95	1687	975	160	10	861	24	14
850	832	856	786	95	1737		160	10			
900	882	881	811	95	1787	1075	160	10	958	24	14
950	932	931	856	115	1902		180	10			
1000	982	956	881	115	1952	1175	180	15	1067	24	14
1100	1082	1006	931	115	2052		180	15			
1200	1182	1056	981	115	2152	1405	180	15			
1300	1282	1106	1031	115	2252		180	15			
1400	1382	1256	1151	115	2522	1630	200	15	1475	32	18
1500	1482	1306	1201	115	2622		200	15			
1600	1582	1356	1251	115	2722	1830	200	15	1675	40	18
1700	1682	1406	1301	115	2822		200	15			
1800	1782	1486	1371	130	2987	2045	220	15	1875	40	18
1900	1882	1536	1421	130	3087		220	15			
2000	1982	1586	1471	130	3187	2265	220	15	2073	40	18

Hinweis: \* Flanschmaße können auftragsspezifisch abweichen, standardmäßig nach DIN 24154 Reihe2 Teil 2 (DIN-Ausführung Juli 1990).

\* Flange dimensions can vary order related, standard according to DIN 24154 series 2 part 2 (DIN version July 1990).

Katalog:

WAREX VALVE GmbH | Stauverbrink 2 | D-48308 Senden

Typ DKD / WW 182  
Rev. 20 / 01.02.16

Tel. +49 (0) 25 36 - 99 58-0 | Fax +49 (0) 25 36 - 99 58-29 | www.warex-valve.com | sales@warex-valve.com

**WAREX**  
VALVE



**DKD-KL Absperrklappe metallisch dichtend / Butterfly Valve metallic seated**

Absperrklappe, metallisch dichtend, Klemmringausführung - Einsatz zum Absperrn und Regeln von Luft oder Schüttgütern.

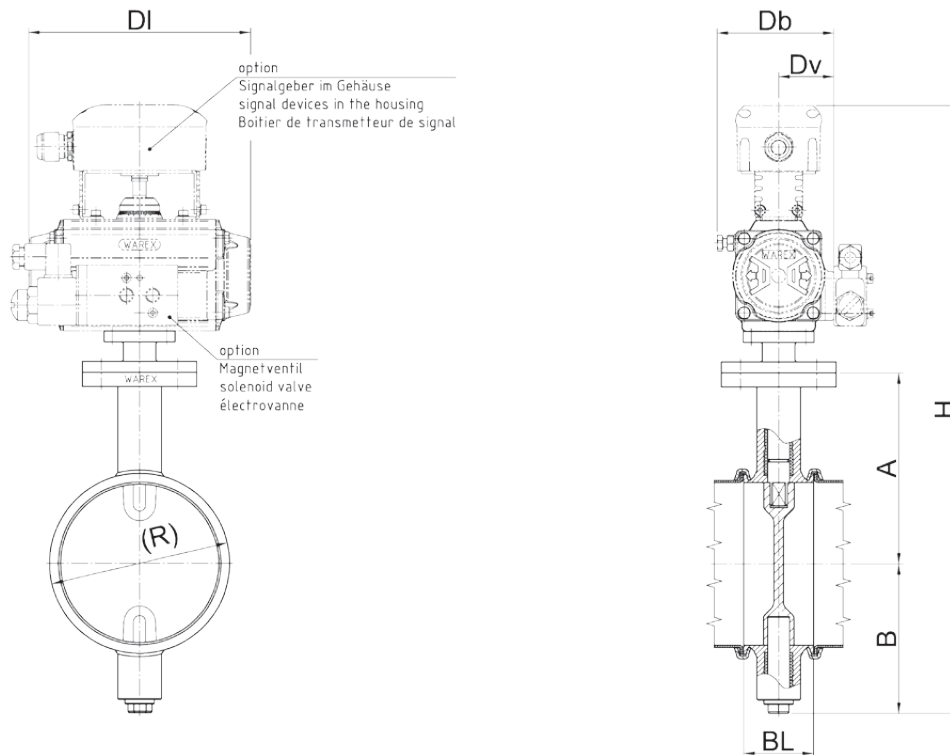
- ▲ **Nennweitenbereich: DN 150 - DN 250**
- ▲ **Betriebstemperatur: - 40°C bis + 240°C**
- ▲ **Werkstoffe: Edelstahl 1.4301, 1.4571, 316L**
- ▲ **Leckage: ca. 1% - 2% - Flächenäquivalent**

*Butterfly valve, metallically seated, Clamp ring connection - shut off and control valve for air or bulk goods.*

- ▲ *Range of nominal widths: DN 150 - DN 250*
- ▲ *Operating temperature: - 40°C to + 240°C,*
- ▲ *materials: stainless steel 1.4301, 1.4571, 316L*
- ▲ *leakage: from about 1 % to 2 % - surface equivalent*

# DKD-KL ABSPERRKLAPPE METALLISCH DICHTEND

## BUTTERFLY VALVE METALLIC SEATED



### DKD-KL Absperrklappe metallisch dichtend / Butterfly Valve metallic seated

DN	A	B	(R)	BL	Antrieb actuator	DI	Dv	Db	H
150	175	137	165	64	DR 60	204	51	107	557
200	200	175	219	74	DR 100	241	57	119	633
250	249	205	269	88	DR 150	259	63	139	701

We reserve all rights and changes  
Technische und maßliche Änderungen vorbehalten