

# VANNE-PAPILLON A ETANCHEITE METALLIQUE

BUTTERFLY VALVE METALLIC SEATED

# DKD/DKH



## DKD/DKH Vanne-papillon à étanchéité métallique / Butterfly Valve metallic seated

Vanne-papillon à étanchéité métallique exécution entre-bridés, vanne d'arrêt et de régulation pour hautes températures

- ▲ **Diamètres nominaux : DN 50 - DN 1000**
- ▲ **Plage de températures : - 40°C à +500°C à partir de 300°C, avec deuxième palier extérieur \***
- ▲ **Matières : acier / acier inoxydable**
- ▲ **Taux de fuites : env. 0,5 - 2 % équivalent de surface**

\* Les limites d'application dépendent toujours du diamètre nominal, de la température, de la combinaison des matières. Les paramètres déterminants sont ceux qui sont spécifiés dans la commande.

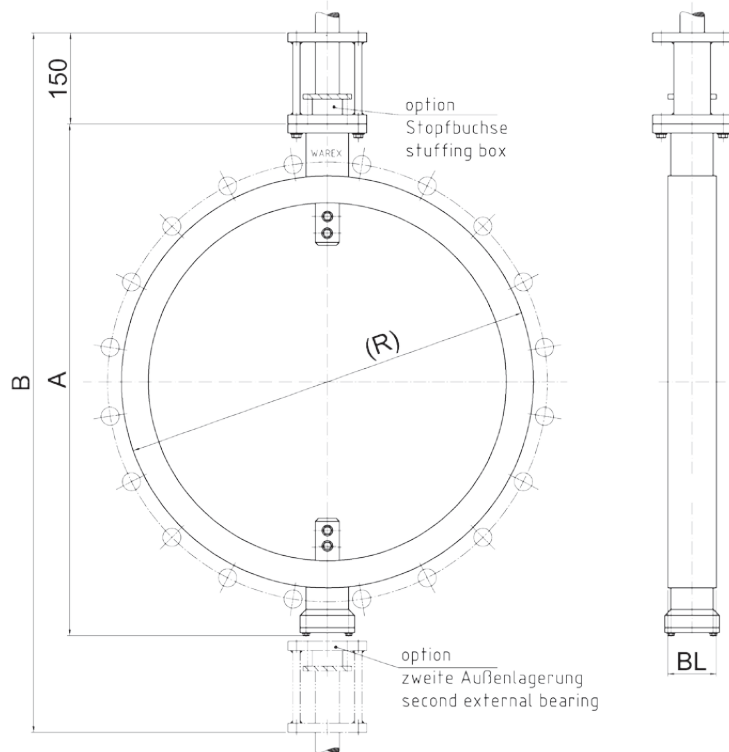
Butterfly Valve, metallically seated, Wafer Design - shut off and control valve for the high temperature range.

- ▲ **Range of nominal widths: DN 50 - DN 1000**
- ▲ **Operating temperature: - 40°C to + 500°C, from 300°C with second outside bearing \***
- ▲ **materials: steel, stainless steel**
- ▲ **leakage: from about 0,5 % to 2 % - surface equivalent**

\* Operational limitations depend on nominal width, temperature and composite materials. Crucial are the parameters set in the confirmation.

# DKD/DKH VANNE-PAPILLON A ETANCHEITE METALLIQUE

## BUTTERFLY VALVE METALLIC SEATED



### DKD/DKH Vanne-papillon à étanchéité métallique / Butterfly Valve metallic seated

DN	A	B	(R)	BL
100	240	510	140	35
125	270	540	160	40
150	295	565	185	40
200	350	620	235	50
250	415	685	305	65
300	485	755	340	65
400	590	860	455	75
500	695	965	560	80
600	805	1075	670	110
700	905	1175	780	130
800	1025	1295	880	130
900	1125	1395	975	130
1000	1230	1500	1080	140

Note : Pour les dimens. des brides, voir Données Techn. /  
For flange dimensions please see technical data

() = écarts possibles / May vary

We reserve all rights and changes  
Sous réserves de modifications techniques et dimensionnelles