



DKD-KL Absperrklappe metallisch dichtend / Butterfly Valve metallic seated

Absperrklappe, metallisch dichtend, Klemmringausführung - Einsatz zum Absperrern und Regeln von Luft oder Schüttgütern.

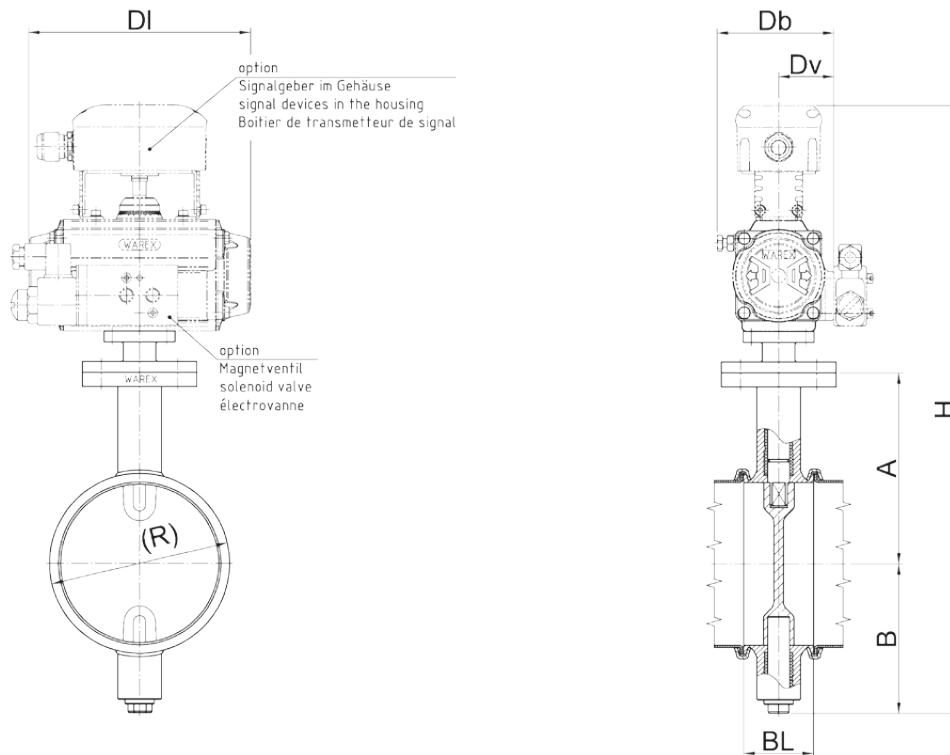
- ▲ **Nennweitenbereich:** DN 150 - DN 250
- ▲ **Betriebstemperatur:** - 40°C bis + 240°C
- ▲ **Werkstoffe:** Edelstahl 1.4301, 1.4571, 316L
- ▲ **Leckage:** ca. 1% - 2% - Flächenäquivalent

Butterfly valve, metallically seated, Clamp ring connection - shut off and control valve for air or bulk goods.

- ▲ *Range of nominal widths: DN 150 - DN 250*
- ▲ *Operating temperature: - 40°C to + 240°C,*
- ▲ *materials: stainless steel 1.4301, 1.4571, 316L*
- ▲ *leakage: from about 1 % to 2 % - surface equivalent*

DKD-KL ABSPERRKLAPPE METALLISCH DICHTEND

BUTTERFLY VALVE METALLIC SEATED



DKD-KL Absperrklappe metallisch dichtend / Butterfly Valve metallic seated

| DN | A | B | (R) | BL | Antrieb actuator | DI | Dv | Db | H |
|-----|-----|-----|-----|----|---------------------|-----|----|-----|-----|
| 150 | 175 | 137 | 165 | 64 | DR 60 | 204 | 51 | 107 | 557 |
| 200 | 200 | 175 | 219 | 74 | DR 100 | 241 | 57 | 119 | 633 |
| 250 | 249 | 205 | 269 | 88 | DR 150 | 259 | 63 | 139 | 701 |

We reserve all rights and changes
Technische und maßliche Änderungen vorbehalten