 **DKD-KL Vanne-papillon à étanchéité métallique / Butterfly Valve metallic seated**

Vanne-papillon à étanchéité métallique exécution avec anneau de serrage - Utilisation pour l'arrêt et la régulation d'air ou de produits solides en vrac

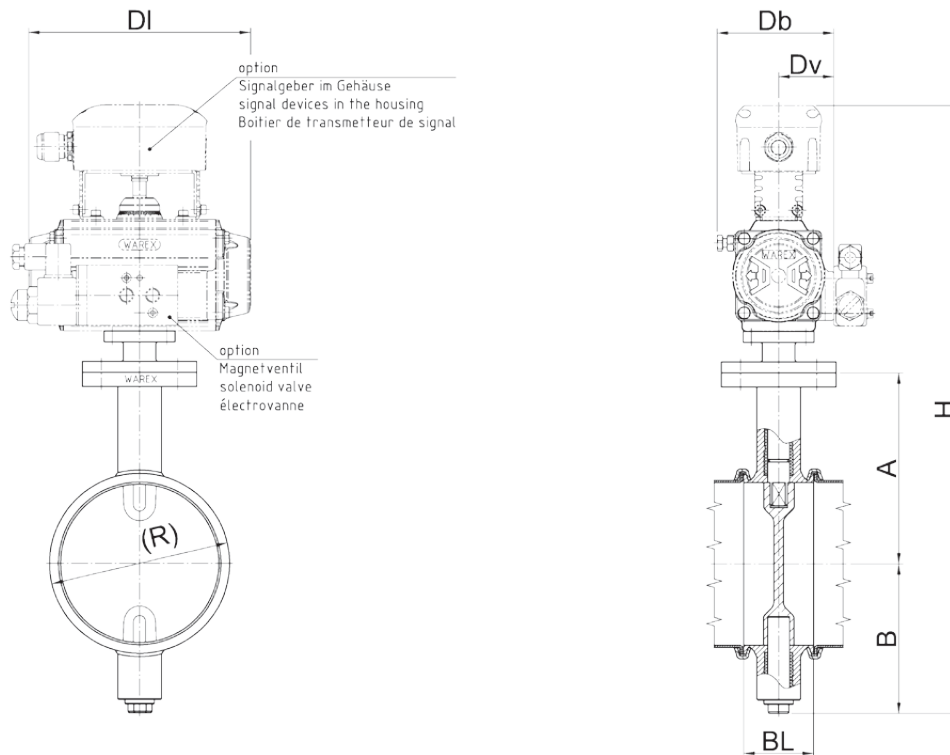
- ▲ **Diamètres nominaux : DN 150 - DN 250**
- ▲ **Plage de températures : - 40°C à +240°C**
- ▲ **Matières : acier inox 1.4301, 14571, 316L**
- ▲ **Taux de fuites : env. 1 - 2 % équivalent de surface**

Butterfly valve, metallically seated, Clamp ring connection - shut off and control valve for air or bulk goods.

- ▲ *Range of nominal widths: DN 150 - DN 250*
- ▲ *Operating temperature: - 40°C to + 240°C,*
- ▲ *materials: stainless steel 1.4301, 14571, 316L*
- ▲ *leakage: from about 1 % to 2 % - surface equivalent*

DKD-KL VANNE-PAPILLON A ETANCHEITE METALLIQUE

BUTTERFLY VALVE METALLIC SEATED



DKD-KL Vanne-papillon à étanchéité métallique / Butterfly Valve metallic seated

DN	A	B	(R)	BL	Actionneur <i>actuator</i>	DI	Dv	Db	H
150	175	137	165	64	DR 60	204	51	107	557
200	200	175	219	74	DR 100	241	57	119	633
250	249	205	269	88	DR 150	259	63	139	701

We reserve all rights and changes
Sous réserves de modifications techniques et dimensionnelles