

# ZWISCHENFLANSCHKLAPPE **DKZ 103**

BUTTERFLY VALVE



## DKZ 103 Zwischenflanschklappe / Butterfly Valve

Absperrklappe als Grundelement mit freiem Wellenende zum Einklemmen zwischen Flanschen nach DIN oder ANSI.

- ▲ **Nennweitenbereich: DN 50 - DN 1200**
- ▲ **Betriebstemperatur: - 40°C bis + 200°C \***
- ▲ **Differenzdruck: bis 16 bar \***
- ▲ **Manschette austauschbar oder fest einvulkanisiert**

\* Einsatzgrenzen sind immer abhängig von Nennweite, Temperatur, Werkstoffkombination. Entscheidend sind die im Auftrag festgelegten Parameter.

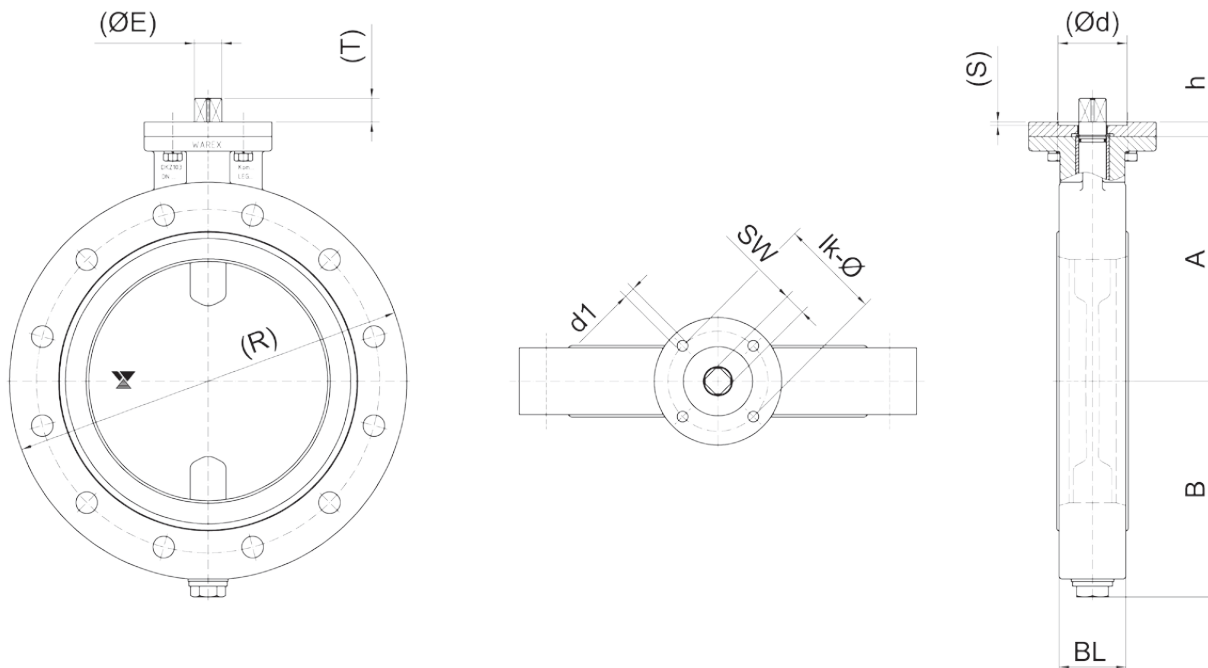
*Butterfly Valve basic element with free shaft for mounting between flanges as per DIN or ANSI.*

- ▲ *Range of Nominal Widths: DN 50 - DN 1200*
- ▲ *Operating Temperature: - 40°C to + 200°C \**
- ▲ *Differential Pressure: up to 16 bar \**
- ▲ *Sleeve: replaceable or fix vulcanized*

*\* Operational limitations depend on nominal width, temperature and composite materials. Crucial are the parameters set in the confirmation.*

# DKZ 103 ZWISCHENFLANSCHKLAPPE

## BUTTERFLY VALVE



### DKZ 103 Zwischenflanschklappe / Butterfly Valve

DN	A	B	h	(R)	(T)	BL1	BL2	ØdxS	(ØE)	lk-Ø	d1	SW
50	110	85	38	165	13	39	43	35x3	14	50	7	11
65	118	92	38	185	13	39	46	35x3	14	50	7	11
80	125	95	38	200	13	39	46	35x3	14	50	7	11
100	135	110	38	220	13	39	52	35x3	14	50	7	11
125	163	143	53	250	19	44	56	55x3	23	70	9	17
150	175	155	53	285	19	44	56	55x3	23	70	9	17
200	200	180	53	340	19	54	60	55x3	23	70	9	17
250	249	209	15	395	24	68	68	70x3	28	102	11	22
300	274	234	15	440	24	78	78	70x3	28	102	11	22
350	305	265	15	505	24	78	78	70x3	28	102	11	22
400	329	293	15	565	24/26	102	102	70x3/85x3	28/36	102/125	11/13	22/27
450	400	337	15	630	28	102	102	85x3	36	125	13	27
500	433	361	15	670	28	110	110	85x3	36	125	13	27
600	493	413	15	780	28	110	110	85x3	36	125	13	27
700	554	478	15	896	37	130	130	100x4	45	140	17	36
800	610	531	15	1015	37		130	100x4	45	140	17	36
900	656	583	15	1110	44		130	130x5	58	165	21	46
1000	696	638	15	1225	44		140	130x5	58	165	21	46
1100	748	695	15	1320	44		150	130x5	60	165	21	46
1200	810	780	15	1410	44		150	130x5	60	165	21	46

Hinweis: Flanschmaße finden sie in den Technischen Daten /  
For flange dimensions please see technical data

() = Abweichungen möglich / May vary

BL1 = auswechselbare Dichtmanschette / changeable seat

BL2 = vulkanisierte Dichtmanschette / vulcanized seat

We reserve all rights and changes  
Technische und maßliche Änderungen vorbehalten