

# VANNE-PAPILLON ENTRE-BRIDES **DKZ 103 DZ**

BUTTERFLY VALVE



## DKZ 103 DZ Vanne-Papillon Entre-Brides / Butterfly Valve

Vanne-papillon équipée d'un actionneur pneumatique, d'un électrodistributeur et d'un boîtier en Makrolon/Vestamid de réception d'indicateurs de position.

- ▲ Diamètres nominaux : DN 50 - DN 1200
- ▲ Plage de températures : - 40°C à +200°C \*
- ▲ Différence de pression : jusqu'à 16 bar \*
- ▲ Manchette d'étanchéité : remplaçable ou fixe vulcanisée

\* Les limites d'application dépendent toujours du diamètre nominal, de la température, de la combinaison des matières. Les paramètres déterminants sont ceux qui sont spécifiés dans la commande.

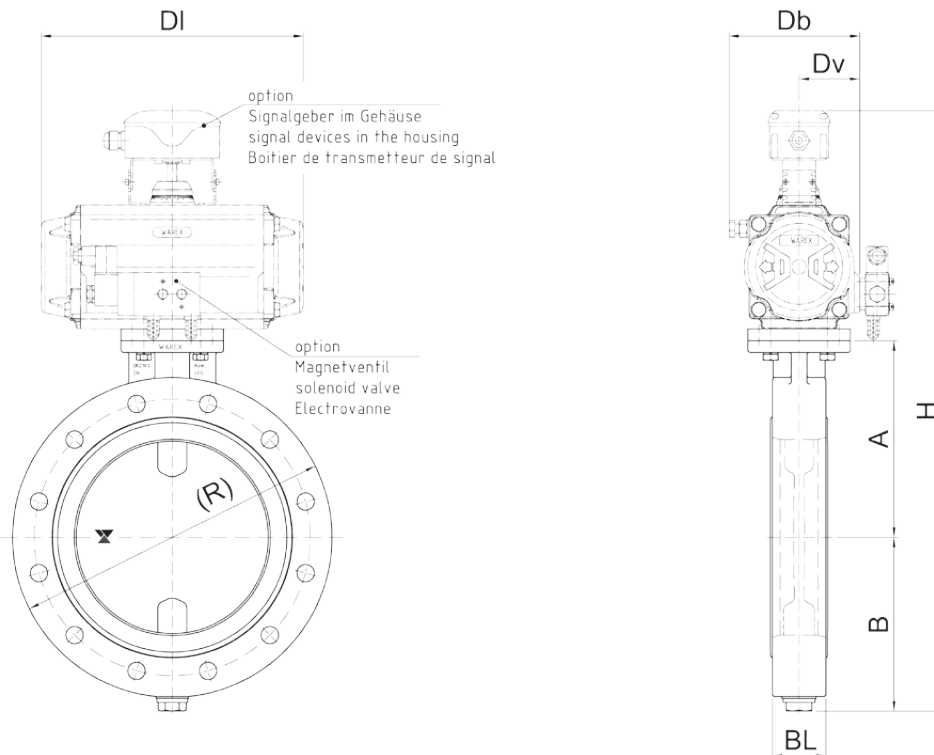
*Butterfly Valve with pneumatic actuator, solenoid valve and a box in Makrolon/Vestamid for limit switches*

- ▲ Range of Nominal Widths: DN 50 - DN 1200
- ▲ Operating Temperature: - 40°C to + 200°C \*
- ▲ Differential Pressure: up to 16 bar \*
- ▲ Sleeve: replaceable or fix vulcanized

*\* Operational limitations depend on nominal width, temperature and composite materials. Crucial are the parameters set in the confirmation.*

# DKZ 103 DZ VANNE-PAPILLON ENTRE-BRIDES

## BUTTERFLY VALVE



### DKZ 103 DZ Vanne-Papillon Entre-Brides / Butterfly Valve

DN	A	B	(R)	BL1	BL2	Actionneur actuator	DI	Dv	Db	H
50	110	85	165	39	43	DR 30	154	49	98	423
65	118	92	185	39	46	DR 30	154	49	98	438
80	125	95	200	39	46	DR 30	154	49	98	448
80	125	95	200	39	46	DR 60	204	51	107	465
100	135	110	220	39	52	DR 30	154	49	98	473
100	135	110	220	39	52	DR 60	204	51	107	490
125	163	143	250	44	56	DR 60	204	51	107	551
150	175	155	285	44	56	DR 100	241	57	119	603
150	175	155	285	44	56	DR 150	259	63	139	615
200	200	180	340	54	60	DR 150	259	63	139	665
200	200	180	340	54	60	DR 220	304	72	158	693
250	249	209	395	68	68	DR 220	304	72	158	733
250	249	209	395	68	68	DR 300	333	77	168	745
300	274	234	440	78	78	DR 300	333	77	168	795
300	274	234	440	78	78	DR 450	395	86	188	815
350	305	265	505	78	78	DR 450	395	86	188	877
350	305	265	505	78	78	DR 600	423	93	199	896
400	329	293	565	102	102	DR 600	423	93	199	948
400	329	293	565	102	102	RC 260 DA	380	75	144	897
450	400	337	630	102	102	RC 260 DA	380	75	144	1012
500	433	361	670	110	110	RC 260 DA	380	75	144	1069
500	433	361	670	110	110	RC 265 DA	390	76	152	1116
600	493	413	780	110	110	RC 265 DA	390	76	152	1228
600	493	413	780	110	110	RC 270 DA	445	110	220	1284
700	554	478	896	130	130	RC 270 DA	445	110	220	1410
800	610	531	1015		130	RC 280 DA	600	110	220	1519
900	656	583	1110		130	RC 280 DA	600	110	220	1617
1000	696	638	1225		140	RC 280 DA	600	110	220	1711
1100	748	695	1320		150	RC 280 DA	600	110	220	1821
1200	810	780	1410		150	RC 88 DA	600	110	220	2180

Note : Dim. des brides, cf Données Techn /

For flange dimensions please see technical data

() = écarts possibles / May vary

BL1 = manchette remplaçable / changeable seat BL2 = manchette vulcanisée / vulcanized seat

Actionneur étudié svt conditions de service / Driving selection accord. to operating conditions

Katalog:

WAREX VALVE GmbH | Stauverbrink 2 | D-48308 Senden

Typ DKZ 103 / WV 109  
Rev. 20 / 01.02.16

Tel. +49 (0) 25 36 - 99 58-0 | Fax +49 (0) 25 36 - 99 58-29 | www.warex-valve.com | sales@warex-valve.com

**WAREX**<sup>®</sup>  
VALVE

We reserve all rights and changes  
Sous réserves de modifications techniques et dimensionnelles