

# ZWISCHENFLANSCHKLAPPE **DKZ 103 E**

BUTTERFLY VALVE



## DKZ 103 E Zwischenflanschklappe / Butterfly Valve

Absperrklappe mit elektrischem Stellantrieb.

- ▲ **Nennweitenbereich: DN 50 - DN 1200**
- ▲ **Betriebstemperatur: - 40°C bis + 200°C \***
- ▲ **Differenzdruck: bis 16 bar \***
- ▲ **Manschette austauschbar  
oder fest einvulkanisiert**

\* Einsatzgrenzen sind immer abhängig von Nennweite, Temperatur, Werkstoffkombination. Entscheidend sind die im Auftrag festgelegten Parameter.

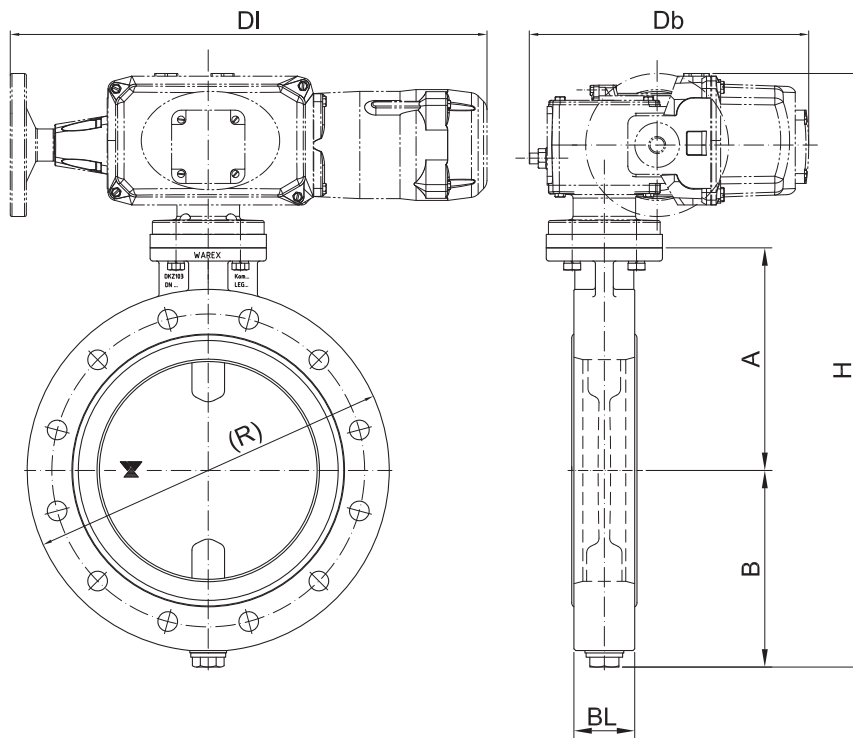
*Butterfly Valve with electric actuator.*

- ▲ *Range of Nominal Widths: DN 50 - DN 1200*
- ▲ *Operating Temperature: - 40°C to + 200°C \**
- ▲ *Differential Pressure: up to 16 bar \**
- ▲ *Sleeve: replaceable or fix vulcanized*

*\* Operational limitations depend on nominal width, temperature and composite materials. Crucial are the parameters set in the confirmation.*

# DKZ 103 E ZWISCHENFLANSCHKLAPPE

## BUTTERFLY VALVE



### DKZ 103 E Zwischenflanschklappe / Butterfly Valve

DN	A	B	(R)	BL1	BL2	Antrieb actuator	DI	Db	H	
50	110	85	165	39	43	Antriebsauslegung auftragsspezifisch variierend / actuator design in according to order conditions variable				
65	118	92	185	39	46					
80	125	95	200	39	46					
100	135	110	220	39	52					
125	163	143	250	44	56					
150	175	155	285	44	56					
200	200	180	340	54	60					
250	249	209	395	68	68		SQ 25	480	315	653
300	274	234	440	78	78					
350	305	265	505	78	78					
400	329	293	565	102	102					
450	400	337	630	102	102					
500	433	361	670	110	110					
600	493	413	780	110	110					
700	554	478	896	130	130					
800	610	531	1015		130					
900	656	583	1110		130					
1000	696	638	1225		140					
1100	748	695	1320		150					
1200	810	780	1410		150					

Hinweis: Flanschmaße finden sie in den Technischen Daten /  
For flange dimensions please see technical data

() = Abweichungen möglich / May vary

BL1 = auswechselbare Dichtmanschette / changeable seat

BL2 = vulkanisierte Dichtmanschette / vulcanized seat

Antriebsauslegung je nach Einsatzbedingungen abweichend /  
Driving selection according to different operating conditions

(Beispiel für die Nennweite 250 /  
example for nominal diameter 250)

We reserve all rights and changes  
Technische und maßliche Änderungen vorbehalten