

VANNE-PAPILLON ENTRE-BRIDES **DKZ 103 E**

BUTTERFLY VALVE



DKZ 103 E Vanne-Papillon Entre-Brides / Butterfly Valve

Vanne-papillon équipée d'un servomoteur électrique

- ▲ **Diamètres nominaux : DN 50 - DN 1200**
- ▲ **Plage de températures : - 40°C à +200°C ***
- ▲ **Différence de pression : jusqu'à 16 bar ***
- ▲ **Manchette d'étanchéité : remplaçable ou fixe vulcanisée**

* Les limites d'application dépendent toujours du diamètre nominal, de la température, de la combinaison des matières. Les paramètres déterminants sont ceux qui sont spécifiés dans la commande.

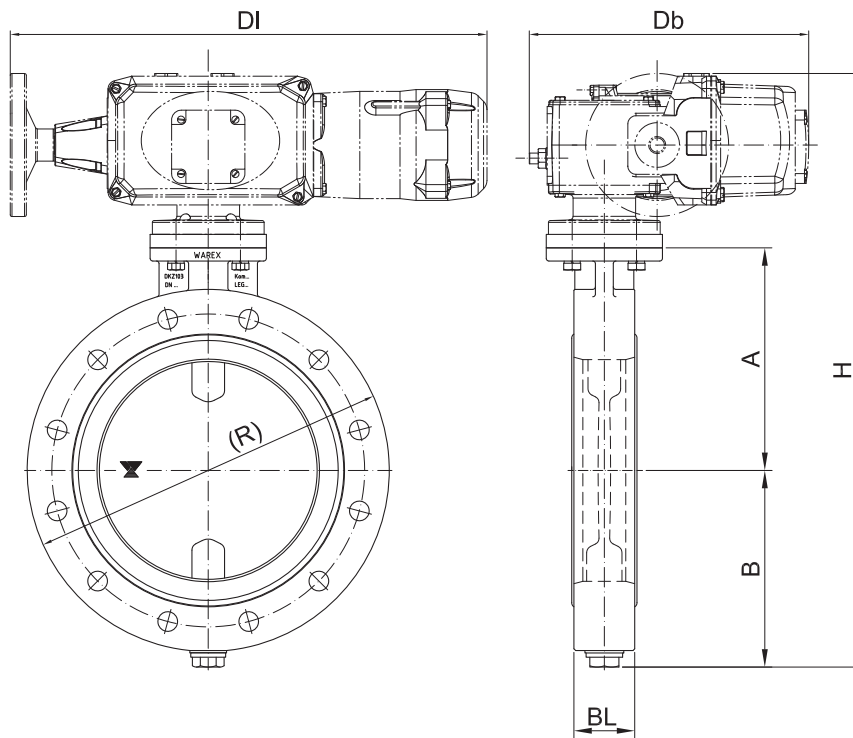
Butterfly Valve with electric actuator.

- ▲ *Range of Nominal Widths: DN 50 - DN 1200*
- ▲ *Operating Temperature: - 40°C to + 200°C **
- ▲ *Differential Pressure: up to 16 bar **
- ▲ *Sleeve: replaceable or fix vulcanized*

** Operational limitations depend on nominal width, temperature and composite materials. Crucial are the parameters set in the confirmation.*

DKZ 103 E VANNE-PAPILLON ENTRE-BRIDES

BUTTERFLY VALVE



DKZ 103 E Vanne-Papillon Entre-Brides / Butterfly Valve

| DN | A | B | (R) | BL1 | BL2 | Actionneur <i>actuator</i> | DI | Db | H | | | | |
|------|-----|-----|------|-----|-----|--|----|----|---|---|-----|-----|-----|
| 50 | 110 | 85 | 165 | 39 | 43 | Détermination du servomoteur au cas par cas spécifique à la commande / El. <i>actuator design in according to order conditions variable</i> | | | | | | | |
| 65 | 118 | 92 | 185 | 39 | 46 | | | | | | | | |
| 80 | 125 | 95 | 200 | 39 | 46 | | | | | | | | |
| 100 | 135 | 110 | 220 | 39 | 52 | | | | | | | | |
| 125 | 163 | 143 | 250 | 44 | 56 | | | | | | | | |
| 150 | 175 | 155 | 285 | 44 | 56 | | | | | | | | |
| 200 | 200 | 180 | 340 | 54 | 60 | | | | | | | | |
| 250 | 249 | 209 | 395 | 68 | 68 | | | | | SQ 25 | 480 | 315 | 653 |
| 300 | 274 | 234 | 440 | 78 | 78 | | | | | (Exemple pour le DN250 / <i>example for nominal diameter 250</i>) | | | |
| 350 | 305 | 265 | 505 | 78 | 78 | | | | | | | | |
| 400 | 329 | 293 | 565 | 102 | 102 | | | | | | | | |
| 450 | 400 | 337 | 630 | 102 | 102 | | | | | | | | |
| 500 | 433 | 361 | 670 | 110 | 110 | | | | | | | | |
| 600 | 493 | 413 | 780 | 110 | 110 | | | | | | | | |
| 700 | 554 | 478 | 896 | 130 | 130 | | | | | | | | |
| 800 | 610 | 531 | 1015 | | 130 | | | | | | | | |
| 900 | 656 | 583 | 1110 | | 130 | | | | | | | | |
| 1000 | 696 | 638 | 1225 | | 140 | | | | | | | | |
| 1100 | 748 | 695 | 1320 | | 150 | | | | | | | | |
| 1200 | 810 | 780 | 1410 | | 150 | | | | | | | | |

Note : Pour les dimens. des brides, voir Données Techn. /
For flange dimensions please see technical data

() = écarts possibles / May vary

BL1 = manchette d'étanchéité remplaçable / *changeable seat*

BL2 = manchette d'étanchéité vulcanisée / *vulcanized seat*

Le servomoteur est étudié en fonction des conditions de service /
Driving selection according to different operating conditions

We reserve all rights and changes
Technische und maßliche Änderungen vorbehalten