

# ZWISCHENFLANSCHKLAPPE **DKZ 103 H**

BUTTERFLY VALVE



## DKZ 103 H Zwischenflanschklappe / Butterfly Valve

Absperriklappe mit aufgebautem Handgetriebe.

- ▲ **Nennweitenbereich: DN 50 - DN 1200**
- ▲ **Betriebstemperatur: - 40°C bis + 200°C \***
- ▲ **Differenzdruck: bis 16 bar \***
- ▲ **Manschette austauschbar  
oder fest einvulkanisiert**

\* Einsatzgrenzen sind immer abhängig von Nennweite, Temperatur, Werkstoffkombination. Entscheidend sind die im Auftrag festgelegten Parameter.

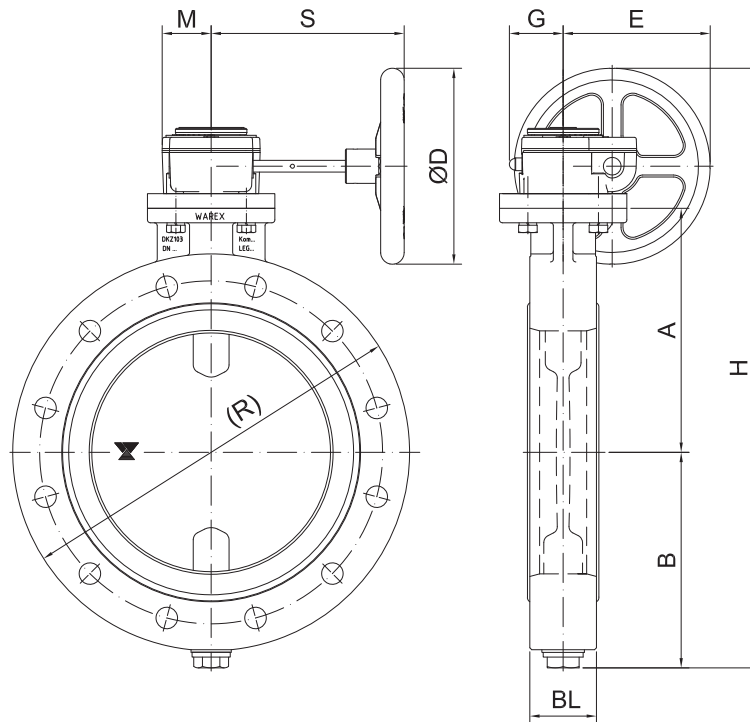
*Butterfly Valve with worm gear.*

- ▲ *Range of Nominal Widths: DN 50 - DN 1200*
- ▲ *Operating Temperature: - 40°C to + 200°C \**
- ▲ *Differential Pressure: up to 16 bar \**
- ▲ *Sleeve: replaceable or fix vulcanized*

*\* Operational limitations depend on nominal width, temperature and composite materials. Crucial are the parameters set in the confirmation.*

# DKZ 103 H ZWISCHENFLANSCHKLAPPE

## BUTTERFLY VALVE



### DKZ 103 H Zwischenflanschklappe / Butterfly Valve

DN	A	B	(R)	BL1	BL2	Getriebe gear	M	S	G	E	ØD	(H)
50	110	85	165	39	43	232-06	40	170	48	105	125	300
65	118	92	185	39	46	232-06	40	170	48	105	125	314
80	125	95	200	39	46	232-06	40	170	48	105	125	325
100	135	110	220	39	52	232-06	40	170	48	105	125	350
125	163	143	250	44	56	232-06	40	182	48	143	200	448
150	175	155	285	44	56	232-06	40	182	48	143	200	472
200	200	180	340	54	60	232-08	50	197	56	150	200	523
250	249	209	395	68	68	232-08	50	197	56	150	200	601
300	274	234	440	78	78	232-08	50	197	56	150	200	651
350	305	265	505	78	78	232-13	88	361	83	230	300	775
400	329	293	565	102	102	232-13	88	361	83	230	300	826
450	400	337	630	102	102	232-13	88	361	83	230	300	942
500	433	361	670	110	110	232-14	87,5	241	83	280	400	1050
600	493	413	780	110	110	AB1950N	142,5	367	143	330	400	1180
700	554	478	896	130	130	AB1950N	142,5	367	143	330	400	1305
800	610	531	1015		130	AB2000N	107	328	111	253	400	1415
900	656	583	1110		130	AB1950N PR4	142,5	378	143	330	400	1510
1000	696	638	1225		140	AB1950N PR4	142,5	378	143	330	400	1605
1100	748	695	1320		150	AB1950N PR4	142,5	378	143	330	400	1715
1200	810	780	1410		150	AB1950N PR4	142,5	378	143	330	400	1860

We reserve all rights and changes  
Technische und maßliche Änderungen vorbehalten

Hinweis: Flanschmaße finden sie in den Technischen Daten /  
For flange dimensions please see technical data

Getriebeauslegung je nach Einsatzbedingungen abweichend /  
Driving selection according to different operating conditions

() = Abweichungen möglich / May vary

BL1 = auswechselbare Dichtmanschette / changeable seat

BL2 = vulkanisierte Dichtmanschette / vulcanized seat