

# VANNE-PAPILLON ENTRE-BRIDES **DKZ 103 H**

BUTTERFLY VALVE



## DKZ 103 H Vanne-Papillon Entre-Brides / Butterfly Valve

Vanne-papillon équipée d'un réducteur manuel.

- ▲ **Diamètres nominaux : DN 50 - DN 1200**
- ▲ **Plage de températures : - 40°C à +200°C \***
- ▲ **Différence de pression : jusqu'à 16 bar \***
- ▲ **Manchette d'étanchéité : remplaçable ou fixe vulcanisée**

\* Les limites d'application dépendent toujours du diamètre nominal, de la température, de la combinaison des matières. Les paramètres déterminants sont ceux qui sont spécifiés dans la commande.

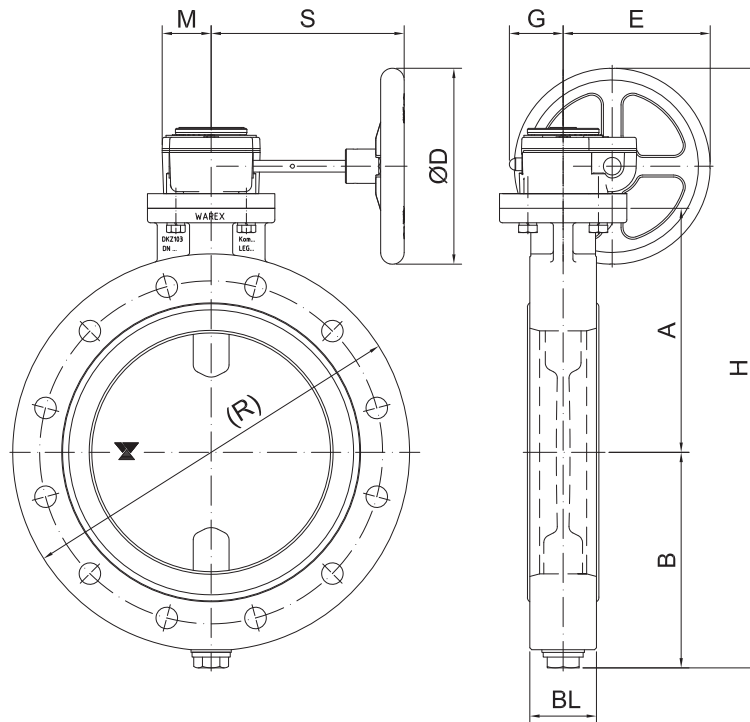
*Butterfly Valve with worm gear.*

- ▲ *Range of Nominal Widths: DN 50 - DN 1200*
- ▲ *Operating Temperature: - 40°C to + 200°C \**
- ▲ *Differential Pressure: up to 16 bar \**
- ▲ *Sleeve: replaceable or fix vulcanized*

*\* Operational limitations depend on nominal width, temperature and composite materials. Crucial are the parameters set in the confirmation.*

# DKZ 103 H VANNE-PAPILLON ENTRE-BRIDES

## BUTTERFLY VALVE



### DKZ 103 H Vanne-Papillon Entre-Brides / Butterfly Valve

DN	A	B	(R)	BL1	BL2	Réducteur gear	M	S	G	E	ØD	(H)
50	110	85	165	39	43	232-06	40	170	48	105	125	300
65	118	92	185	39	46	232-06	40	170	48	105	125	314
80	125	95	200	39	46	232-06	40	170	48	105	125	325
100	135	110	220	39	52	232-06	40	170	48	105	125	350
125	163	143	250	44	56	232-06	40	182	48	143	200	448
150	175	155	285	44	56	232-06	40	182	48	143	200	472
200	200	180	340	54	60	232-08	50	197	56	150	200	523
250	249	209	395	68	68	232-08	50	197	56	150	200	601
300	274	234	440	78	78	232-08	50	197	56	150	200	651
350	305	265	505	78	78	232-13	88	361	83	230	300	775
400	329	293	565	102	102	232-13	88	361	83	230	300	826
450	400	337	630	102	102	232-13	88	361	83	230	300	942
500	433	361	670	110	110	AB880	100	270	100	236	300	1001
500	433	361	670	110	110	AB880	100	285	100	286	400	1051
600	493	413	780	110	110	AB880	100	305	100	336	500	1213
700	554	478	896	130	130	AB880	100	305	100	386	600	1389
800	610	531	1015		130	AB1250	110	346	110	405	600	1504
900	656	583	1110		130	AB1950	143	387	143	430	600	1609
1000	696	638	1225		140	AB1950	143	387	143	430	600	1703
1100	748	695	1320		150	AB1950	143	387	143	430	600	1813
1200	810	780	1410		150	AB1950	143	387	143	430	600	1960

Note : Pour les dimens. des brides, voir Données Techn. /  
For flange dimensions please see technical data

Le choix du réducteur diffère en fonction des conditions de service /  
Driving selection according to different operating conditions

( ) = écarts possibles / May vary

BL1 = manchette d'étanchéité remplaçable / changeable seat

BL2 = manchette d'étanchéité vulcanisée / vulcanized seat

We reserve all rights and changes  
Sous réserves de modifications techniques et dimensionnelles