

VANNE-PAPILLON ENTRE-BRIDES **DKZ 103 R**

BUTTERFLY VALVE



DKZ 103 R Vanne-papillon entre-bridés / Butterfly Valve

Vanne-papillon équipée d'un levier à crans.

- ▲ **Diamètres nominaux : DN 50 - DN 600**
- ▲ **Plage de températures : - 40°C à +200°C ***
- ▲ **Différence de pression : jusqu'à 10 bar ***
- ▲ **Manchette d'étanchéité : remplaçable ou fixe vulcanisée**

* Les limites d'application dépendent toujours du diamètre nominal, de la température, de la combinaison des matières. Les paramètres déterminants sont ceux qui sont spécifiés dans la commande.

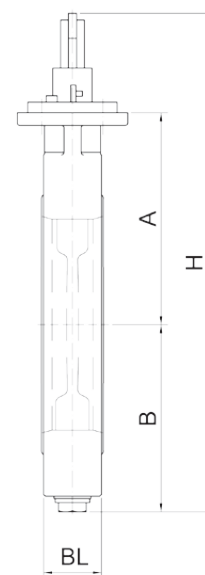
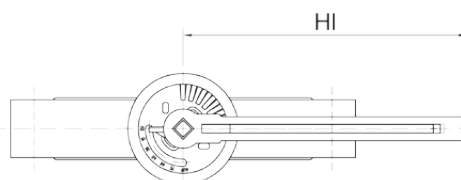
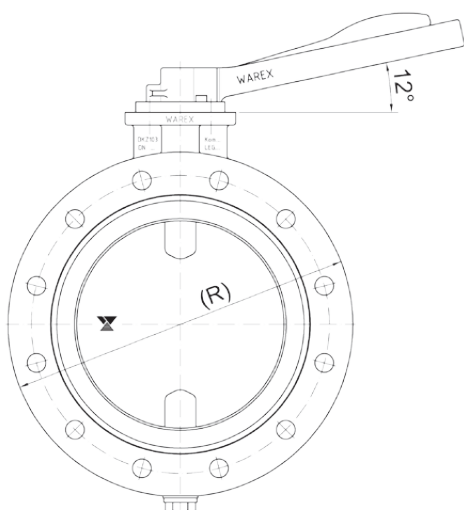
Butterfly Valve with ratched hand lever.

- ▲ *Range of Nominal Widths: DN 50 - DN 600*
- ▲ *Operating Temperature: - 40°C to + 200°C **
- ▲ *Differential Pressure: up to 10 bar **
- ▲ *Sleeve: replaceable or fix vulcanized*

** Operational limitations depend on nominal width, temperature and composite materials. Crucial are the parameters set in the confirmation.*

DKZ 103 R VANNE-PAPILLON ENTRE-BRIDES

BUTTERFLY VALVE



DKZ 103 R Vanne-Papillon Entre-Brides / Butterfly Valve

DN	A	B	(H)	(R)	BL1	BL2	HI
50	110	85	278	165	39	43	205
65	118	92	292	185	39	46	205
80	125	95	303	200	39	46	205
100	135	110	328	220	39	52	205
125	163	143	415	250	44	56	335
150	175	155	439	285	44	56	335
200	200	180	489	340	54	60	335
250	249	209	567	395	68	68	335
300	274	234	617	440	78	78	335
350	305	265	sur consultation	505	78	78	sur consultation
400	329	293	sur consultation	565	102	102	sur consultation
450	400	337	sur consultation	630	102	102	sur consultation
500	433	361	sur consultation	670	110	110	sur consultation
600	493	413	sur consultation	780	110	110	sur consultation

Note : Pour les dimens. des brides, voir Données Techn. /
For flange dimensions please see technical data

() = écarts possibles / May vary

BL1 = manchette d'étanchéité remplaçable / changeable seat

BL2 = manchette d'étanchéité vulcanisée / vulcanized seat

We reserve all rights and changes
Sous réserves de modifications techniques et dimensionnelles