

# VANNE-PAPILLON POUR CONTENEURS **DKZ 105 SK**

CONTAINER BUTTERFLY VALVE



## DKZ 105 SK Vanne-papillon pour conteneurs / Container Butterfly Valve

Vanne-papillon pour conteneurs légère de la série DKZ 105 en forme d'étoile avec levier manuel à crans.

- ▲ **Diamètres nominaux : DN 150 - DN 300**
- ▲ **Plage de températures : - 40°C à +200°C \***
- ▲ **Différence de pression : jusqu'à 2 bar \***
- ▲ **Manchette d'étanchéité : remplaçable**

\* Les limites d'application dépendent toujours du diamètre nominal, de la température, de la combinaison des matières. Les paramètres déterminants sont ceux qui sont spécifiés dans la commande.

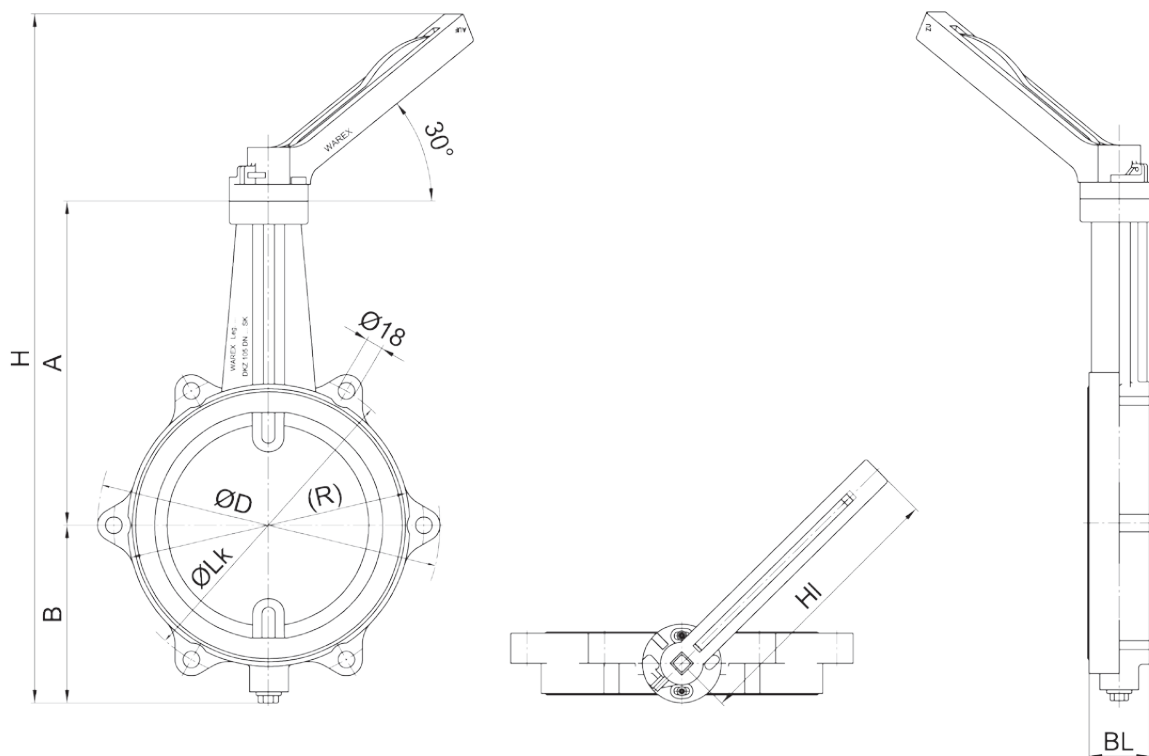
*Container Butterfly Valve type DKZ 105 SK, star shaped, with ratched hand lever.*

- ▲ *Range of Nominal Widths: DN 150 - DN 300*
- ▲ *Operating Temperature: - 40°C to + 200°C \**
- ▲ *Differential Pressure: up to 2 bar \**
- ▲ *Sleeve: replaceable*

*\* Operational limitations depend on nominal width, temperature and composite materials. Crucial are the parameters set in the confirmation.*

# DKZ 105 SK VANNE-PAPILLON POUR CONTENEURS

## CONTAINER BUTTERFLY VALVE



### DKZ 105 SK Vanne-papillon pour conteneurs / Container Butterfly Valve

DN	A	B	(H)	HI	(R)	BL	ØD	ØLk	n
150	280	153	638	299	210	44	265	225	4
200	305	178	688	299	264	54	320	280	6
250	350	194	748	299	305	68	370	335	6
300	303	237	744	299	371	78	437	395	6

(l) = Écart possible / May vary

n = nombre de trous d'alésage des brides / Quantity of flange holes

We reserve all rights and changes  
Sous réserves de modifications techniques et dimensionnelles