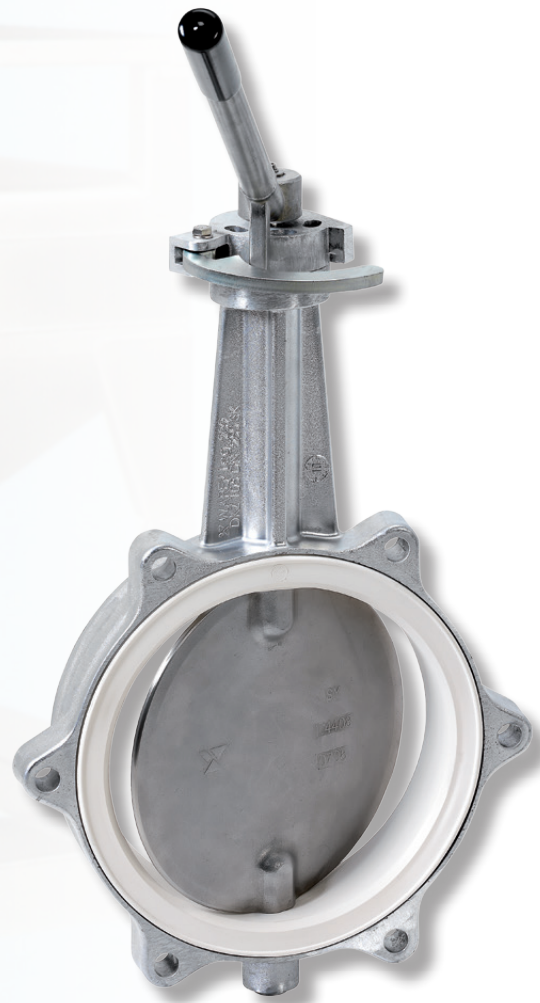


VANNE-PAPILLON POUR CONTENEURS **DKZ 105 SK**

CONTAINER BUTTERFLY VALVE



DKZ 105 SK Vanne-papillon pour conteneurs / Container Butterfly Valve

Vanne-papillon pour conteneurs, légère de la série DKZ 105 en forme d'étoile, avec levier manuel et loquet.

- ▲ Diamètres nominaux : DN 150 - DN 300
- ▲ Plage de températures : - 40°C à +200°C *
- ▲ Différence de pression : jusqu'à 2 bar *
- ▲ Manchette d'étanchéité : remplaçable

* Les limites d'application dépendent toujours du diamètre nominal, de la température, de la combinaison des matières. Les paramètres déterminants sont ceux qui sont spécifiés dans la commande.

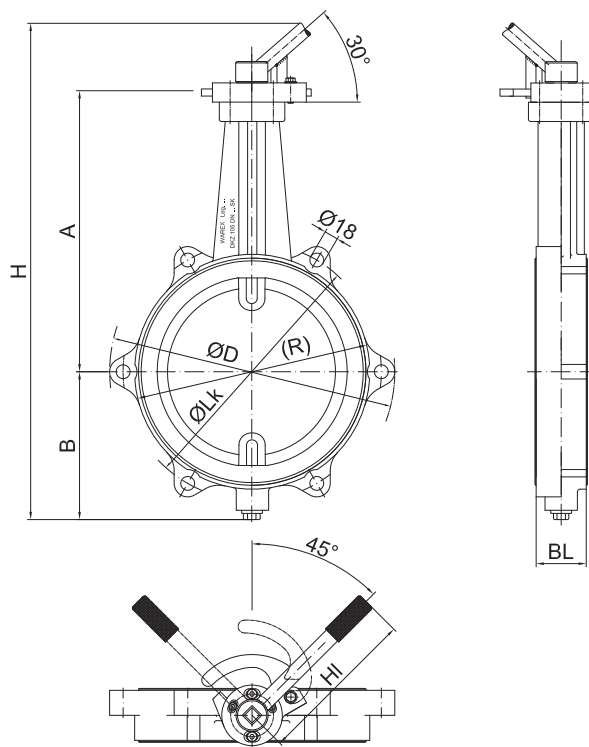
Container Butterfly Valve type DKZ 105 SK, star shaped, with drop lock system.

- ▲ Range of Nominal Widths: DN 150 - DN 300
- ▲ Operating Temperature: - 40°C to + 200°C *
- ▲ Differential Pressure: up to 2 bar *
- ▲ Sleeve: replaceable

** Operational limitations depend on nominal width, temperature and composite materials. Crucial are the parameters set in the confirmation.*

DKZ 105 SK VANNE-PAPILLON POUR CONTENEURS

CONTAINER BUTTERFLY VALVE



DKZ 105 SK Vanne-papillon pour conteneurs / Container Butterfly Valve

DN	A	B	(H)	HI	(R)	BL	ØD	ØLk	n
150	280	153	648	320	210	44	265	225	4
200	305	178	698	320	264	54	320	280	6
250	350	194	759	320	305	68	370	335	6
300	303	237	755	320	371	78	437	395	6

(l) = Écart possible / May vary

n = nombre de trous d'alésage des brides / Quantity of flange holes

We reserve all rights and changes
Sous réserves de modifications techniques et dimensionnelles