

# CONTAINERKLAPPE DKZ 105 SK

CONTAINER BUTTERFLY VALVE



## DKZ 105 SK Containerklappe / Container Butterfly Valve

Leichte Containerabsperrklappe der Baureihe DKZ 105 in Sternform mit Handgetriebe.

- ▲ Nennweitenbereich: DN 150 - DN 300
- ▲ Betriebstemperatur: - 40°C bis + 200°C \*
- ▲ Differenzdruck: bis 2 bar \*
- ▲ Manschette austauschbar

\* Einsatzgrenzen sind immer abhängig von Nennweite, Temperatur, Werkstoffkombination. Entscheidend sind die im Auftrag festgelegten Parameter.

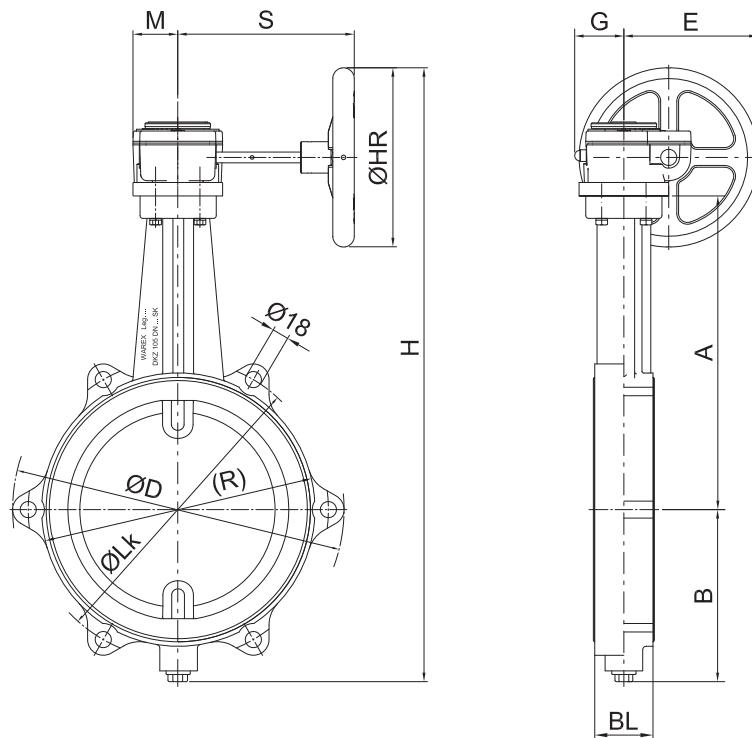
*Container Butterfly Valve type DKZ 105 SK, star shaped, with worm gear*

- ▲ *Range of Nominal Widths: DN 150 - DN 300*
- ▲ *Operating Temperature: - 40°C to + 200°C \**
- ▲ *Differential Pressure: up to 2 bar \**
- ▲ *Sleeve: replaceable*

*\* Operational limitations depend on nominal width, temperature and composite materials. Crucial are the parameters set in the confirmation.*

# DKZ 105 SK CONTAINERKLAPPE

## CONTAINER BUTTERFLY VALVE



### DKZ 105 SK Containerklappe / Container Butterfly Valve

DN	A	B	(H)	BI	(R)	ØD	ØLk	n	M	S	G	E	ØHR	Typ
150	280	153	576	44	210	265	225	4	50	197	56	150	200	232-08
200	305	178	626	54	264	320	280	6	50	197	56	150	200	232-08
250	350	194	749	68	305	370	335	6	88	361	79	230	300	232-13
300	303	237	745	78	371	437	395	6	88	361	79	230	300	232-13

(l) = Abweichungen möglich / May vary

n = Anzahl Flanschbohrungen / Quantity of flange holes

Getriebeauslegung je nach Einsatzbedingungen abweichend

Driving selection according to different operating conditions

We reserve all rights and changes  
Technische und maßliche Änderungen vorbehalten