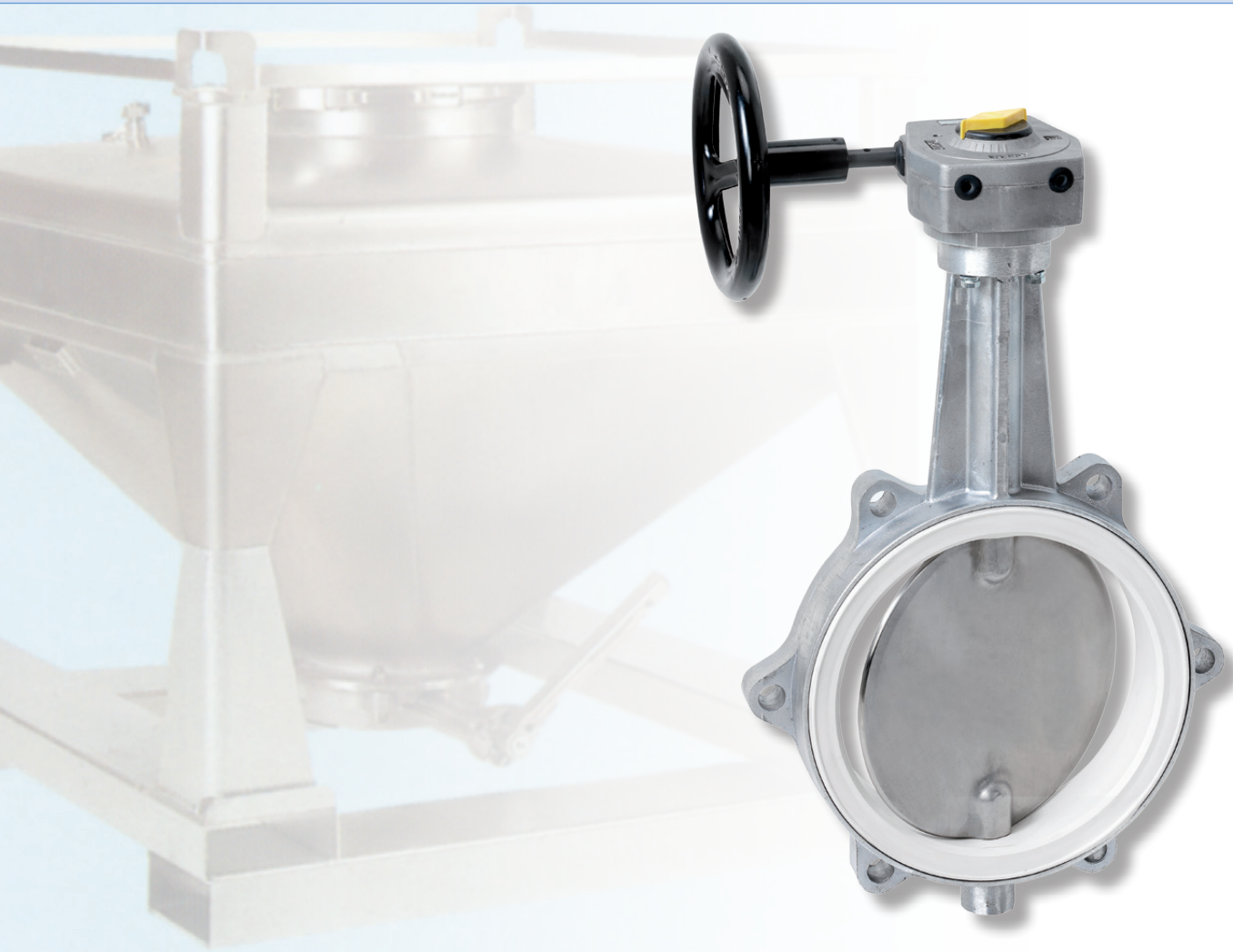


VANNE-PAPILLON POUR CONTENEURS **DKZ 105 SK**

CONTAINER BUTTERFLY VALVE



DKZ 105 SK Vanne-papillon pour conteneurs / Container Butterfly Valve

Vanne-papillon pour conteneurs, légère de la série DKZ 105 en forme d'étoile, avec réducteur manuel

- ▲ **Diamètres nominaux : DN 150 - DN 300**
- ▲ **Plage de températures : - 40°C à +200°C ***
- ▲ **Différence de pression : jusqu'à 2 bar ***
- ▲ **Manchette d'étanchéité : remplaçable**

* Les limites d'application dépendent toujours du diamètre nominal, de la température, de la combinaison des matières. Les paramètres déterminants sont ceux qui sont spécifiés dans la commande.

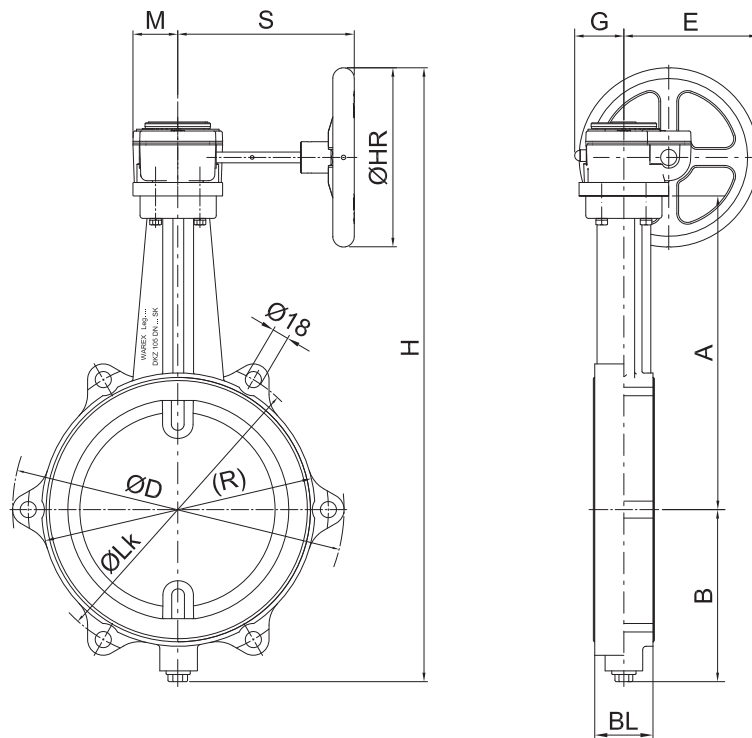
Container Butterfly Valve type DKZ 105 SK, star shaped, with worm gear

- ▲ *Range of Nominal Widths: DN 150 - DN 300*
- ▲ *Operating Temperature: - 40°C to + 200°C **
- ▲ *Differential Pressure: up to 2 bar **
- ▲ *Sleeve: replaceable*

** Operational limitations depend on nominal width, temperature and composite materials. Crucial are the parameters set in the confirmation.*

DKZ 105 SK VANNE-PAPILLON POUR CONTENEURS

CONTAINER BUTTERFLY VALVE



DKZ 105 SK Vanne-papillon pour conteneurs / Container Butterfly Valve

DN	A	B	(H)	BI	(R)	ØD	ØLk	n	M	S	G	E	ØHR	Typ
150	280	153	576	44	210	265	225	4	50	197	56	150	200	232-08
200	305	178	626	54	264	320	280	6	50	197	56	150	200	232-08
250	350	194	749	68	305	370	335	6	88	361	79	230	300	232-13
300	303	237	745	78	371	437	395	6	88	361	79	230	300	232-13

(l) = Écart possible / May vary

n = nombre de trous d'alésage des brides / Quantity of flange holes

Le choix du réducteur diffère en fonction des conditions de service /

Driving selection according to different operating conditions

We reserve all rights and changes
Sous réserves de modifications techniques et dimensionnelles