

VANNE-PAPILLON POUR CONTENEURS **DKZ 105 VK**

CONTAINER BUTTERFLY VALVE



DKZ 105 VK Vanne-papillon pour conteneurs / Container Butterfly Valve

Vanne-papillon pour conteneurs de la série DKZ 105 VK exécution à bride pleine avec levier manuel à crans.

- ▲ Diamètres nominaux : DN 150 - DN 350
- ▲ Plage de températures : - 40°C à +200°C *
- ▲ Différence de pression : jusqu'à 2 bar *
- ▲ Manchette d'étanchéité : remplaçable

* Les limites d'application dépendent toujours du diamètre nominal, de la température, de la combinaison des matières. Les paramètres déterminants sont ceux qui sont spécifiés dans la commande.

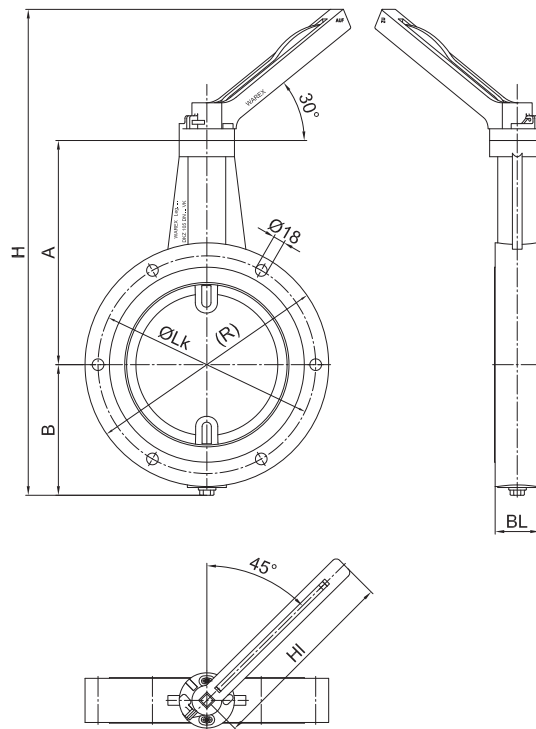
Container Butterfly Valve type DKZ 105 VK, in full flange execution, with ratched hand lever

- ▲ Range of Nominal Widths: DN 150 - DN 350
- ▲ Operating Temperature: - 40°C to + 200°C *
- ▲ Differential Pressure: up to 2 bar *
- ▲ Sleeve: replaceable

** Operational limitations depend on nominal width, temperature and composite materials. Crucial are the parameters set in the confirmation.*

DKZ 105 VK VANNE-PAPILLON POUR CONTENEURS

CONTAINER BUTTERFLY VALVE



DKZ 105 VK Vanne-papillon pour conteneurs / Container Butterfly Valve

DN	A	B	(H)	HI	BL	(R)	ØLk	n
150	280	153	638	299	44	275	225	4
200	305	178	687	299	54	340	280	6
250	345	206	755	299	68	375	335	6
300	370	232	806	299	78	446	395	6
350	439	258	900	299	67	480	445	6

(l) = écarts possibles / May vary

n = nombre de trous d'alésage des brides / Quantity of flange holes

We reserve all rights and changes
Sous réserves de modifications techniques et dimensionnelles