

# VANNE-PAPILLON POUR CONTENEURS **DKZ 105 VK**

CONTAINER BUTTERFLY VALVE



## DKZ 105 VK Vanne-papillon pour conteneurs / Container Butterfly Valve

Vanne-papillon pour conteneurs de la série DKZ 105 en exécution à bride pleine avec levier manuel et loquet.

- ▲ **Diamètres nominaux : DN 150 - DN 350**
- ▲ **Plage de températures : - 40°C à +200°C \***
- ▲ **Différence de pression : jusqu'à 2 bar \***
- ▲ **Manchette d'étanchéité : remplaçable**

\* Les limites d'application dépendent toujours du diamètre nominal, de la température, de la combinaison des matières. Les paramètres déterminants sont ceux qui sont spécifiés dans la commande.

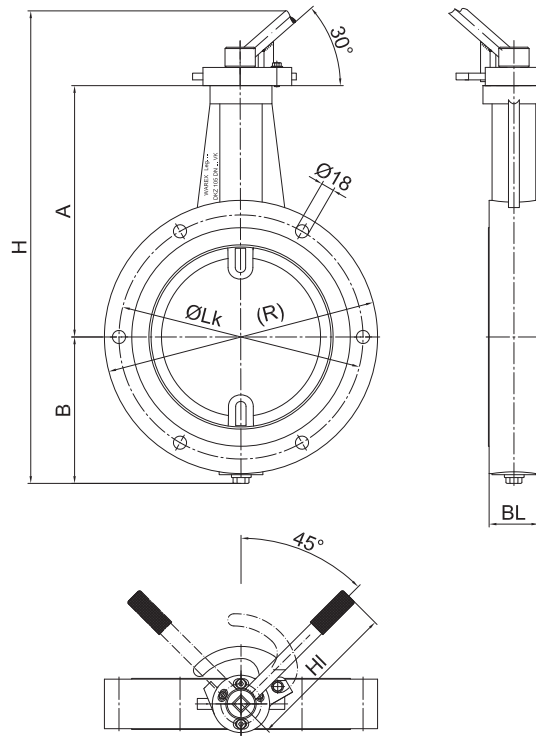
*Container Butterfly Valve type DKZ 105 VK, in full flange execution, with drop lock system*

- ▲ *Range of Nominal Widths: DN 150 - DN 350*
- ▲ *Operating Temperature: - 40°C to + 200°C \**
- ▲ *Differential Pressure: up to 2 bar \**
- ▲ *Sleeve: replaceable*

*\* Operational limitations depend on nominal width, temperature and composite materials. Crucial are the parameters set in the confirmation.*

# DKZ 105 VK VANNE-PAPILLON POUR CONTENEURS

## CONTAINER BUTTERFLY VALVE



### DKZ 105 VK Vanne-papillon pour conteneurs / Container Butterfly Valve

DN	A	B	(H)	HI	BL	(R)	ØLk	n
150	280	153	648	340	44	275	225	4
200	305	178	698	340	54	340	280	6
250	345	206	766	340	68	375	335	6
300	370	232	817	340	78	446	395	6
350	439	258	912	340	67	480	445	6

(l) = écarts possibles / May vary

n = nombre de trous d'alésage des brides / Quantity of flange holes

We reserve all rights and changes  
Sous réserves de modifications techniques et dimensionnelles