

# VANNE-PAPILLON POUR CONTENEURS **DKZ 105 VK**

CONTAINER BUTTERFLY VALVE



## DKZ 105 VK Vanne-papillon pour conteneurs / Container Butterfly Valve

Vanne-papillon pour conteneurs de la série DKZ 105 en exécution à bride pleine avec réducteur manuel.

- ▲ **Diamètres nominaux : DN 150 - DN 350**
- ▲ **Plage de températures : - 40°C à +200°C \***
- ▲ **Différence de pression : jusqu'à 2 bar \***
- ▲ **Manchette d'étanchéité : remplaçable**

\* Les limites d'application dépendent toujours du diamètre nominal, de la température, de la combinaison des matières. Les paramètres déterminants sont ceux qui sont spécifiés dans la commande.

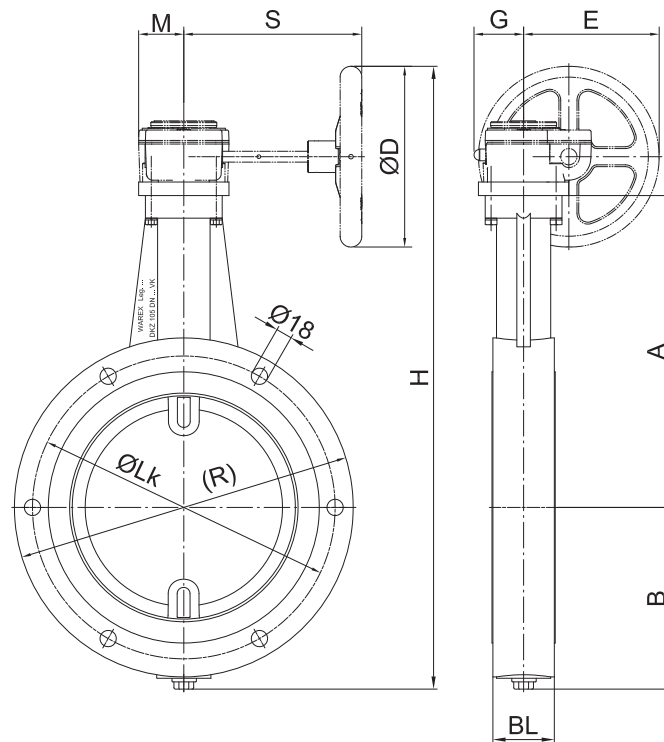
*Container Butterfly Valve type DKZ 105 VK, in full flange execution, with worm gear.*

- ▲ *Range of Nominal Widths: DN 150 - DN 350*
- ▲ *Operating Temperature: - 40°C to + 200°C \**
- ▲ *Differential Pressure: up to 2 bar \**
- ▲ *Sleeve: replaceable*

*\* Operational limitations depend on nominal width, temperature and composite materials. Crucial are the parameters set in the confirmation.*

# DKZ 105 VK VANNE-PAPILLON POUR CONTENEURS

## CONTAINER BUTTERFLY VALVE



### DKZ 105 VK Vanne-papillon pour conteneurs / Container Butterfly Valve

DN	A	B	(H)	Bl	(R)	ØLk	n	M	S	G	E	ØD	Typ
													Type
150	280	153	576	44	275	225	4	50	197	56	150	200	232-08
200	305	178	626	54	340	280	6	50	197	56	150	200	232-08
250	345	206	755	68	375	335	6	88	361	79	230	300	232-13
300	370	232	810	78	446	395	6	88	361	79	230	300	232-13
350	439	258	905	67	480	445	6	88	361	79	230	300	232-13

(l) = écarts possibles / May vary  
 n = nombre de trous d'alésage des brides /  
 Quantity of flange holes

Le choix du réducteur diffère en fonction des conditions de service /  
 Driving selection according to different operating conditions

We reserve all rights and changes  
 Sous réserves de modifications techniques et dimensionnelles