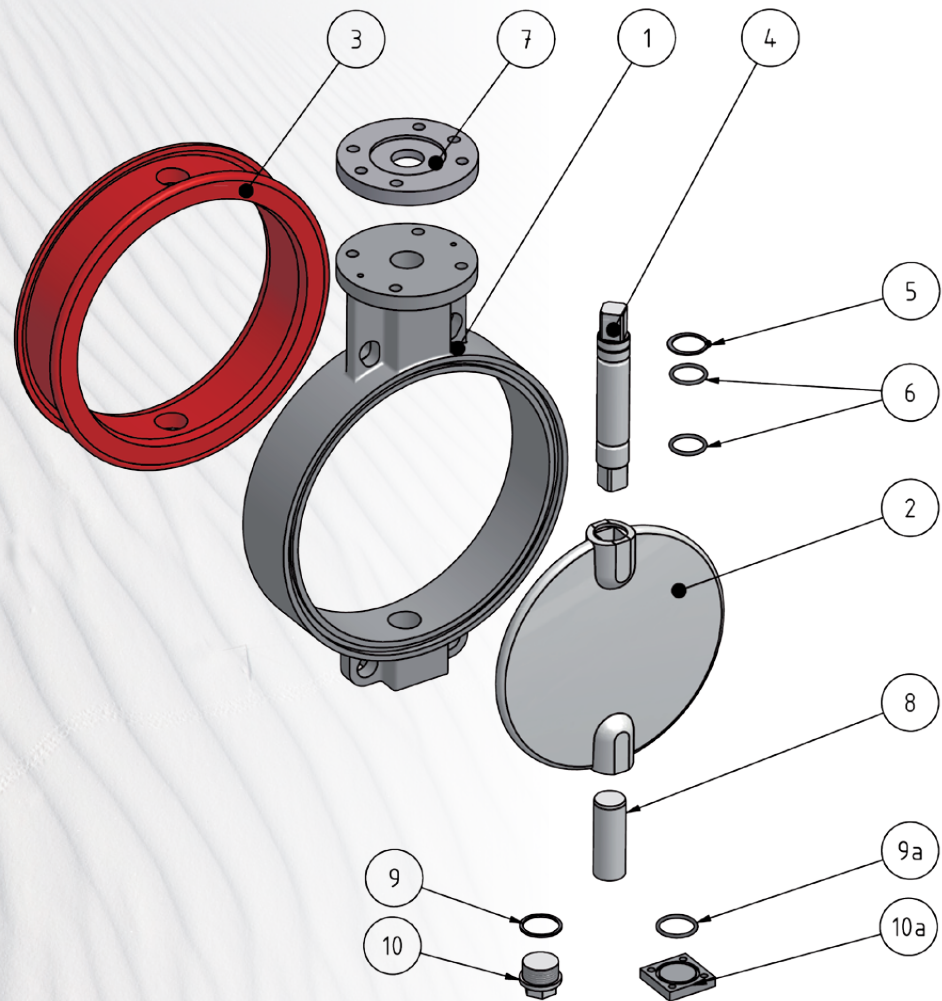


# VANNE-PAPILLON ENTRE-BRIDES DKZ 110

BUTTERFLY VALVES



## Repère.

- ① corps de vanne
- ② papillon
- ③ manchette d'étanchéité
- ④ axe d'entraînement
- ⑤ circlip
- ⑥ joints toriques
- ⑦ bride intermédiaire / lanterne
- ⑧ axe opposé à l'entraînement
- ⑨ joint d'étanchéité
- ⑨<sub>a</sub> joint torique
- ⑩ Vis de fermeture
- ⑩<sub>a</sub> plaque terminale

## Item.

- ① Body
- ② Valve Disc
- ③ Seat
- ④ Shaft
- ⑤ Retaining ring
- ⑥ O-Rings
- ⑦ Connection flange
- ⑧ Bearing pin
- ⑨ Seal
- ⑨<sub>a</sub> O-Ring
- ⑩ Plug screw
- ⑩<sub>a</sub> End plate

### Vanne-Papillon Entre-Brides DKZ 110

La vanne d'arrêt gamme DKZ 110 est une Vanne-Papillon étanche, entre-bridés pour brides suivant DIN EN 1092. Garantie d'étanchéité absolue suivant DIN EN 12266 taux de fuite A. Corps de vanne monobloc. Livrable avec manchette d'étanchéité remplaçable ou fixe vulcanisée au corps de vanne en fonction des applications. Cette vanne est adaptée aux produits solides, liquides et gaz. Plage de températures: de -40 à +200°C. Existe en version vanne d'étranglement avec joint métallique pour les gaz chauds de température supérieure à 200°C.

#### Caractéristiques techniques de la vanne WAREX :

- ▲ Exécution exempte d'entretien
- ▲ Corps de vanne d'une grande stabilité
- ▲ Papillon centré étudié pour faciliter le passage du flux ; le raccordement d'axe spécialement étudié garantit une étanchéité parfaite dans les deux sens de passage du produit
- ▲ Joints remplaçables
- ▲ Les joints à saillie latérale et moulure d'étanchéité complémentaire garantissent une étanchéité parfaite entre brides sans joints de brides supplémentaires
- ▲ Exécution économique
- ▲ Extrémité d'axe et embase étudiés pour recevoir les entraînements les plus divers, raccordement suivant DIN/ISO 5211
- ▲ Livrable en exécution „Ex“ pour zones ATEX 0 et 20 avec modèle Type

#### Spécifications matières :

<b>Corps :</b>	Silumin, acier, acier inox
<b>Papillon :</b>	acier, fonte d'acier, acier inox, fonte GGG, PVDF, avec revêtement, meulé et poli
<b>Manchette :</b>	NBR, Hypalon, EPDM, FPM, Silicone, entre autres (voir tabl. Don. techn.)
<b>Axes :</b>	acier inox 1.4571 + 1.4057 + 1.4542
<b>Palier d'axe :</b>	laiton, PTFE, bronze
<b>Joints toriques :</b>	NBR, FPM

### Butterfly Valve DKZ 110

Series 110 is a tight-seal interposed flange Valve for flanges as per DIN EN 1092. The Valves are absolutely air-tight in line with DIN EN 12266 Leak Rate A. The housing is one-piece, and the sealing sleeve comes in two designs - replaceable or fix vulcanized. The Shut-Off Valve is suitable for solid, liquid and gaseous media and the temperature range is from - 40 to + 200°C. This series is also available as a throttle valve (metal seal closure) for hot gases with a temperature over 200°C

#### Features of the Warex Valve

- ▲ maintenance-free design
- ▲ largely self-supporting housing
- ▲ centrally-positioned valve disk designed to promote a good flow, with special shaft connection, giving an absolute seal in both directions of flow
- ▲ detachable seals
- ▲ seals with lateral overlap and an additional sealing rim give a perfect seal between the flanges **without** any extra flange seals
- ▲ reasonably-priced
- ▲ The shaft end and the armature head are designed to fit to a wide range of drives. Interfaces as per DIN/ISO 5211
- ▲ Also available in Ex version for the application in zone 0/20 incl. EC-type examination

#### Materials Specifications:

<b>Housing:</b>	Silumin (Aluminium), steel, stainless steel
<b>Valve Disk:</b>	steel, WCB, stainless steel, GGG, PVDF, laminated, ground and polished
<b>Sleeve:</b>	NBR, Hypalone, EPDM, FPM, Silicone, amongst others (Table: Technical Data)
<b>Shafts:</b>	stainless steel 1.4571 + 1.4057 + 1.4542
<b>Bearing bush:</b>	MS, PTFE, bronze
<b>O Rings:</b>	NBR, FPM

# VANNE-PAPILLON ENTRE-BRIDES **DKZ 110**

BUTTERFLY VALVE



## DKZ 110 Vanne-Papillon Entre-Brides / Butterfly Valve

Vanne-Papillon en tant qu'élément de base à bout d'arbre nu pour montage entre-bridés suivant DIN ou ANSI

- ▲ **Diamètres nominaux : DN 50 - DN 600**
- ▲ **Plage de températures : - 40°C à +200°C \***
- ▲ **Différence de pression : bis 10 bar \***
- ▲ **Manchette d'étanchéité : remplaçable ou fixe vulcanisée**

\* Les limites d'application dépendent toujours du diamètre nominal, de la température, de la combinaison des matières. Les paramètres déterminants sont ceux qui sont spécifiés dans la commande.

*Butterfly Valve basic element with free shaft for mounting between flanges as per DIN or ANSI.*

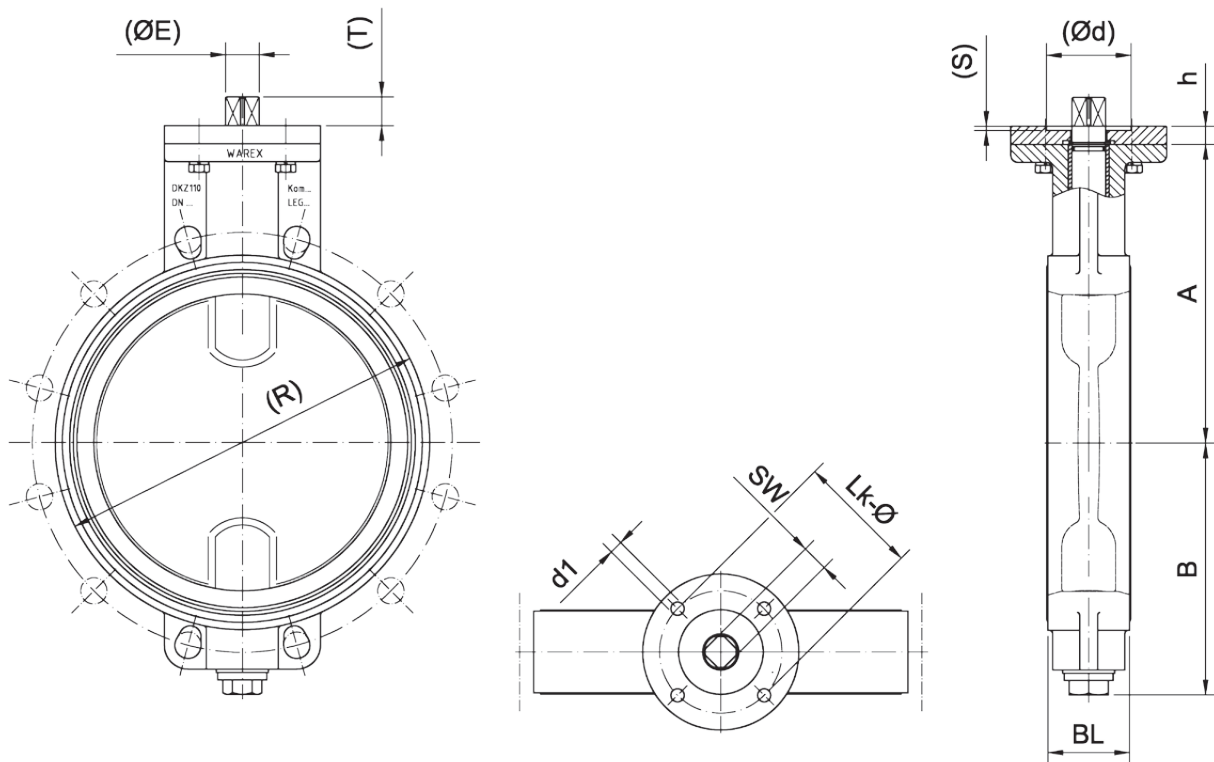
- ▲ *Range of Nominal Widths: DN 50 - DN 600*
- ▲ *Operating Temperature: - 40°C to + 200°C \**
- ▲ *Differential Pressure: up to 10 bar \**
- ▲ *Sleeve: replaceable or fix vulcanized*

*\* Operational limitations depend on nominal width, temperature and composite materials. Crucial are the parameters set in the confirmation.*



# DKZ 110 VANNE-PAPILLON ENTRE-BRIDES

## BUTTERFLY VALVE



### DKZ 110 Vanne-Papillon Entre-Brides / Butterfly Valve

DN	A	B	h	(R)	(T)	BL	ØdxS	(ØE)	Lk-Ø	d1	SW
50	110	70	38	98	13	39	35x3	14	50	7	11
65	118	78	38	118	13	39	35x3	14	50	7	11
80	125	85	38	134	13	39	35x3	14	50	7	11
100	135	95	38	154	13	39	35x3	14	50	7	11
125	163	125	53	182	19	44	55x3	23	70	9	17
150	175	135	53	218	19	44	55x3	23	70	9	17
200	200	160	53	273	19	54	55x3	23	70	9	17
250	249	207	15	314	24	68	70x3	28	102	11	22
300	274	232	15	370	24	78	70x3	28	102	11	22
350	305	280	15	423	24	67	70x3	28	102	11	22
400	329	303	15	473	24	67	70x3	28	102	11	22
450	400	338	15	537	28	102	85x3	36	125	13	27
500	404	368	15	578	28	77	85x3	36	125	13	27
600	454	419	15	679	28	77	85x3	36	125	13	27

Note : Pour les dimens. des brides, voir Données Techn. /

For flange dimensions please see technical data

() = écarts possibles / May vary

We reserve all rights and changes  
Sous réserves de modifications techniques et dimensionnelles

# VANNE-PAPILLON ENTRE-BRIDES **DKZ 110 R**

BUTTERFLY VALVE



## DKZ 110 R Vanne-papillon entre-bridés / Butterfly Valve

Vanne-Papillon équipée d'un levier manuel à crans

*Butterfly Valve with ratched hand lever*

- ▲ **Diamètres nominaux : DN 50 - DN 600**
- ▲ **Plage de températures : - 40°C à +200°C \***
- ▲ **Différence de pression : jusqu'à 10 bar \***
- ▲ **Manchette d'étanchéité : remplaçable ou fixe vulcanisée**

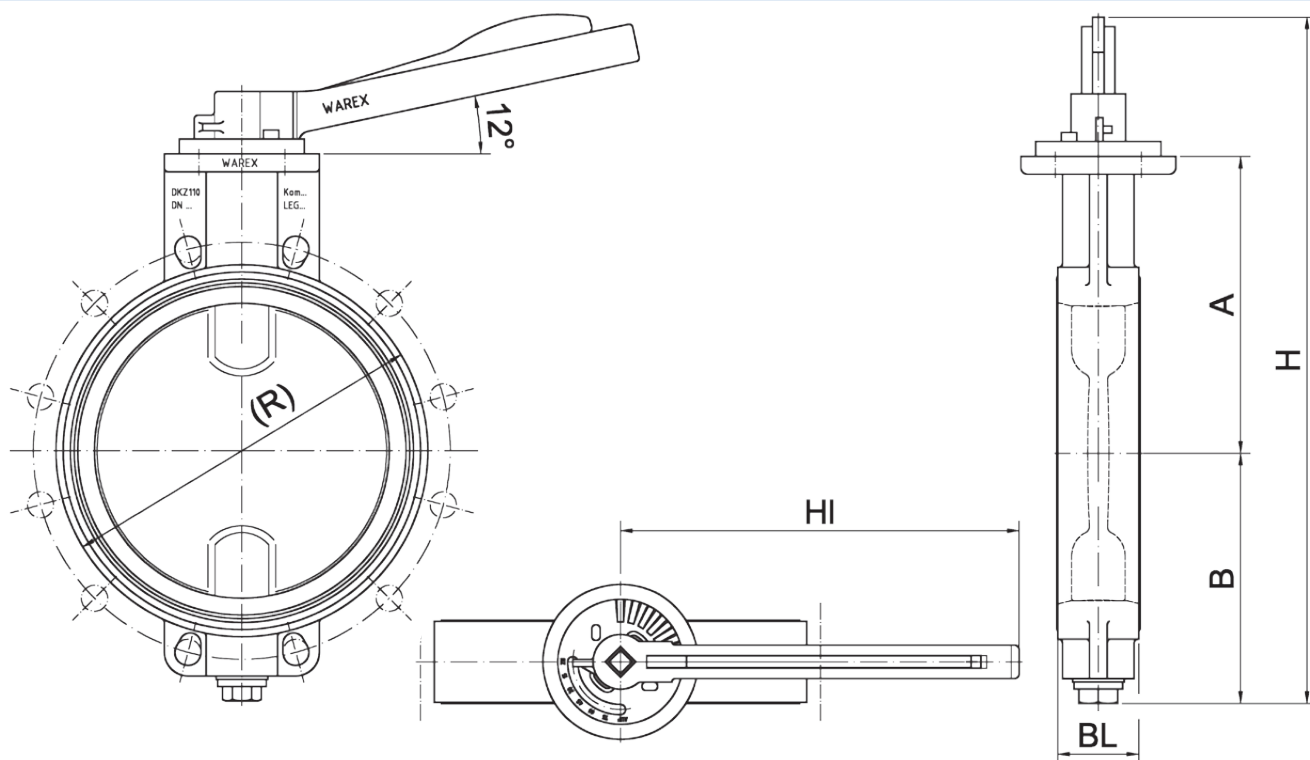
- ▲ *Range of Nominal Widths: DN 50 - DN 600*
- ▲ *Operating Temperature: - 40°C to + 200°C \**
- ▲ *Differential Pressure: up to 10 bar \**
- ▲ *Sleeve: replaceable or fix vulcanized*

\* Les limites d'application dépendent toujours du diamètre nominal, de la température, de la combinaison des matières. Les paramètres déterminants sont ceux qui sont spécifiés dans la commande.

\* *Operational limitations depend on nominal width, temperature and composite materials. Crucial are the parameters set in the confirmation.*

# DKZ 110 R VANNE-PAPILLON ENTRE-BRIDES

## BUTTERFLY VALVE



### DKZ 110 R Vanne-papillon entre-bridés / Butterfly Valve

DN	A	B	(H)	(R)	BL	HI
50	110	70	263	98	39	205
65	118	76	278	118	39	205
80	125	85	293	134	39	205
100	135	95	313	154	39	205
125	163	125	397	182	44	335
150	175	135	419	218	44	335
200	200	160	469	273	54	335
250	249	207	565	314	68	335
300	274	232	615	370	78	335
350	305	280	sur consultation	423	67	sur consultation
400	329	303	sur consultation	473	67	sur consultation
450	400	338	sur consultation	537	102	sur consultation
500	404	368	sur consultation	578	77	sur consultation
600	454	419	sur consultation	679	77	sur consultation

Note : Pour les dimens. des brides, voir Données Techn. /

For flange dimensions please see technical data

() = écarts possibles / May vary

We reserve all rights and changes  
 Sous réserves de modifications techniques et dimensionnelles



# VANNE-PAPILLON ENTRE-BRIDES **DKZ 110 H**

BUTTERFLY VALVE



## DKZ 110 H Vanne-papillon entre-bridés / Butterfly Valve

Vanne-Papillon équipée d'un réducteur manuel

- ▲ **Diamètres nominaux : DN 50 - DN 600**
- ▲ **Plage de températures : - 40°C à +200°C \***
- ▲ **Différence de pression : jusqu'à 10 bar \***
- ▲ **Manchette d'étanchéité : remplaçable ou fixe vulcanisée**

\* Les limites d'application dépendent toujours du diamètre nominal, de la température, de la combinaison des matières. Les paramètres déterminants sont ceux qui sont spécifiés dans la commande.

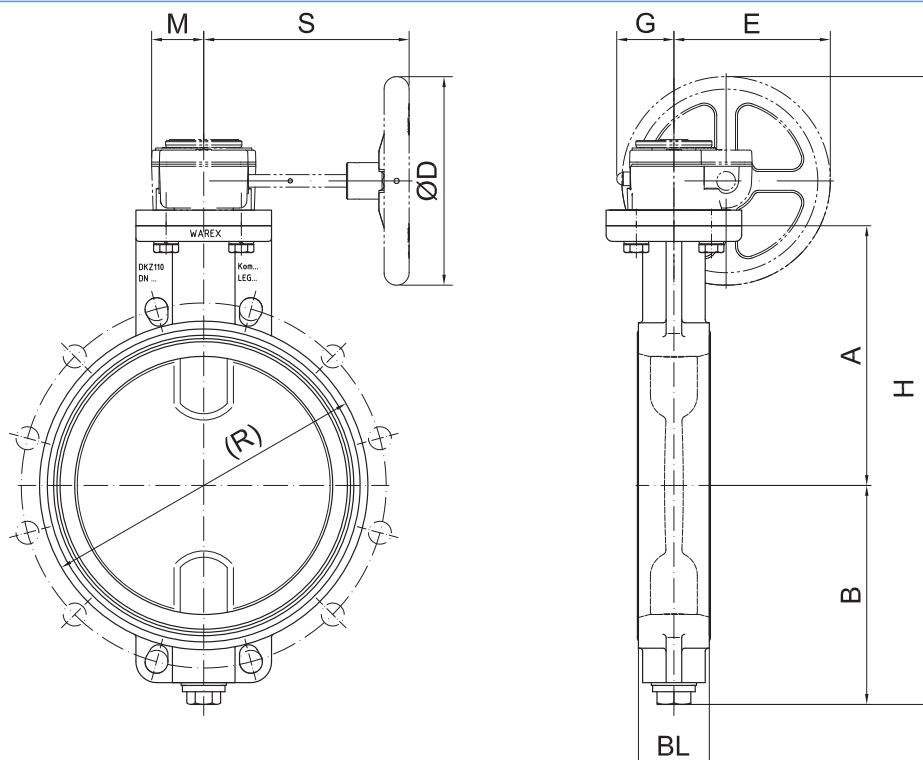
*Butterfly Valve with worm gear.*

- ▲ *Range of Nominal Widths: DN 50 - DN 600*
- ▲ *Operating Temperature: - 40°C to + 200°C \**
- ▲ *Differential Pressure: up to 10 bar \**
- ▲ *Sleeve: replaceable or fix vulcanized*

\* *Operational limitations depend on nominal width, temperature and composite materials. Crucial are the parameters set in the confirmation.*

# DKZ 110 H VANNE-PAPILLON ENTRE-BRIDES

## BUTTERFLY VALVE



### DKZ 110 H Vanne-papillon entre-bridés / Butterfly Valve

DN	A	B	(R)	BL	Réducteur <i>gear</i>	M	S	G	E	Ø D	(H)
50	110	70	98	39	232-06	40	170	48	105	125	285
65	118	78	118	39	232-06	40	170	48	105	125	300
80	125	85	134	39	232-06	40	170	48	105	125	315
100	135	95	154	39	232-06	40	170	48	105	125	335
125	163	125	182	44	232-06	40	182	48	143	200	430
150	175	135	218	44	232-06	40	182	48	143	200	455
200	200	160	273	54	232-08	50	197	56	150	200	505
250	249	207	314	68	232-08	50	197	56	150	200	600
300	274	232	370	78	232-08	50	197	56	150	200	650
350	305	280	423	67	232-13	88	361	83	230	300	790
400	329	303	473	67	232-13	88	361	83	230	300	840
450	400	338	537	102	232-13	88	361	83	230	300	945
500	404	368	578	77	232-14	87,5	241	83	280	400	1030
600	454	419	679	77	AB1950N	142,5	367	143	330	400	1145

Note : Pour les dimens. des brides, voir Données Techn. /  
For flange dimensions please see technical data  
( ) = écarts possibles / May vary

Le choix du réducteur diffère en fonction des conditions de service /  
Driving selection according to different operating conditions

We reserve all rights and changes  
Sous réserves de modifications techniques et dimensionnelles



# VANNE-PAPILLON ENTRE-BRIDES **DKZ 110 DZ**

BUTTERFLY VALVE



## DKZ 110 DZ Vanne-papillon entre-bridés / Butterfly Valve

Vanne-Papillon équipée d'un actionneur pneumatique, d'un électrodistributeur et d'un boîtier en Makrolon/Vestamid de réception d'indicateurs de position

- ▲ Diamètres nominaux : DN 50 - DN 600
- ▲ Plage de températures : - 40°C à +200°C \*
- ▲ Différence de pression : jusqu'à 10 bar \*
- ▲ Manchette d'étanchéité : remplaçable ou fixe vulcanisée

\* Les limites d'application dépendent toujours du diamètre nominal, de la température, de la combinaison des matières. Les paramètres déterminants sont ceux qui sont spécifiés dans la commande.

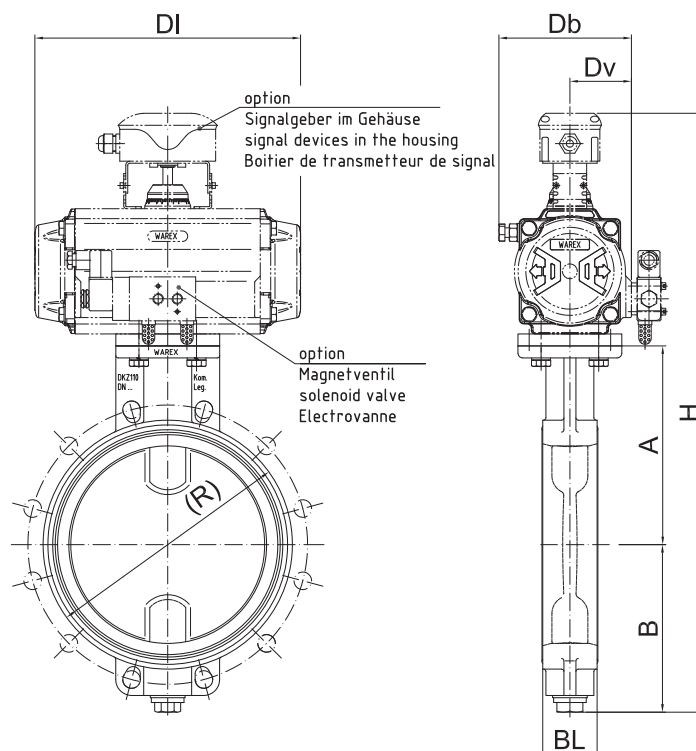
*Butterfly Valve with pneumatic actuator, solenoid valve and a box in Makrolon/Vestamid for limit switches*

- ▲ Range of Nominal Widths: DN 50 - DN 600
- ▲ Operating Temperature: - 40°C to + 200°C \*
- ▲ Differential Pressure: up to 10 bar \*
- ▲ Sleeve: replaceable or fix vulcanized

*\* Operational limitations depend on nominal width, temperature and composite materials. Crucial are the parameters set in the confirmation.*

# DKZ 110 DZ VANNE-PAPILLON ENTRE-BRIDES

## BUTTERFLY VALVE



### DKZ 110 DZ Vanne-papillon entre-bridés / Butterfly Valve

DN	A	B	(R)	BL	Actionneur <i>actuator</i>	DI	Dv	Db	H
50	110	70	98	39	DR 30	154	49	98	408
65	118	78	118	39	DR 30	154	49	98	423
80	125	85	134	39	DR 30	154	49	98	438
80	125	85	134	39	DR 60	204	51	107	455
100	135	95	154	39	DR 30	154	49	98	458
100	135	95	154	39	DR 60	204	51	107	475
125	163	125	182	44	DR 60	204	51	107	532
150	175	135	218	44	DR 100	241	57	119	583
150	175	135	218	44	DR 150	259	63	139	595
200	200	160	273	54	DR 150	259	63	139	645
200	200	160	273	54	DR 220	304	72	158	673
250	249	207	314	68	DR 220	304	72	158	731
250	249	207	314	68	DR 300	333	77	168	743
300	274	232	370	78	DR 300	333	77	168	793
300	274	232	370	78	DR 450	395	86	188	813
350	305	280	423	67	DR 450	395	86	188	892
350	305	280	423	67	DR 600	423	93	199	911
400	329	303	473	67	DR 600	423	93	199	958
400	329	303	473	67	RC 260 DA	380	75	144	906
450	400	338	537	102	RC 260 DA	380	75	144	1012
500	404	368	578	77	RC 260 DA	380	75	144	1046
500	404	368	578	77	RC 265 DA	390	76	152	1094
600	454	419	679	77	RC 265 DA	390	76	152	1194
600	454	419	679	77	RC 270 DA	445	110	220	1249

Note : Pour les dimens. des brides, voir Données Techn. /

For flange dimensions please see technical data

() = écarts possibles / May vary

L'actionneur est étudié en fonction des conditions de service /

Driving selection according to different operating conditions

We reserve all rights and changes  
Sous réserves de modifications techniques et dimensionnelles

# VANNE-PAPILLON ENTRE-BRIDES **DKZ 110 DZ**

BUTTERFLY VALVE



## DKZ 110 DZ Vanne-papillon entre-bridés / Butterfly Valve

Vanne-Papillon équipée d'un actionneur pneumatique, d'un électrodistributeur, d'indicateurs de fins de course mécaniques et d'un **lit fluidisé**.

- ▲ **Diamètres nominaux : DN 50 - DN 600**
- ▲ **Plage de températures : - 40°C à +200°C \***
- ▲ **Différence de pression : jusqu'à 6 bar \***
- ▲ **Manchette d'étanchéité : remplaçable ou fixe vulcanisée**

\* Les limites d'application dépendent toujours du diamètre nominal, de la température, de la combinaison des matières. Les paramètres déterminants sont ceux qui sont spécifiés dans la commande.

*Butterfly Valve with pneumatic actuator, solenoid valve, limit switches and **fluid disc**.*

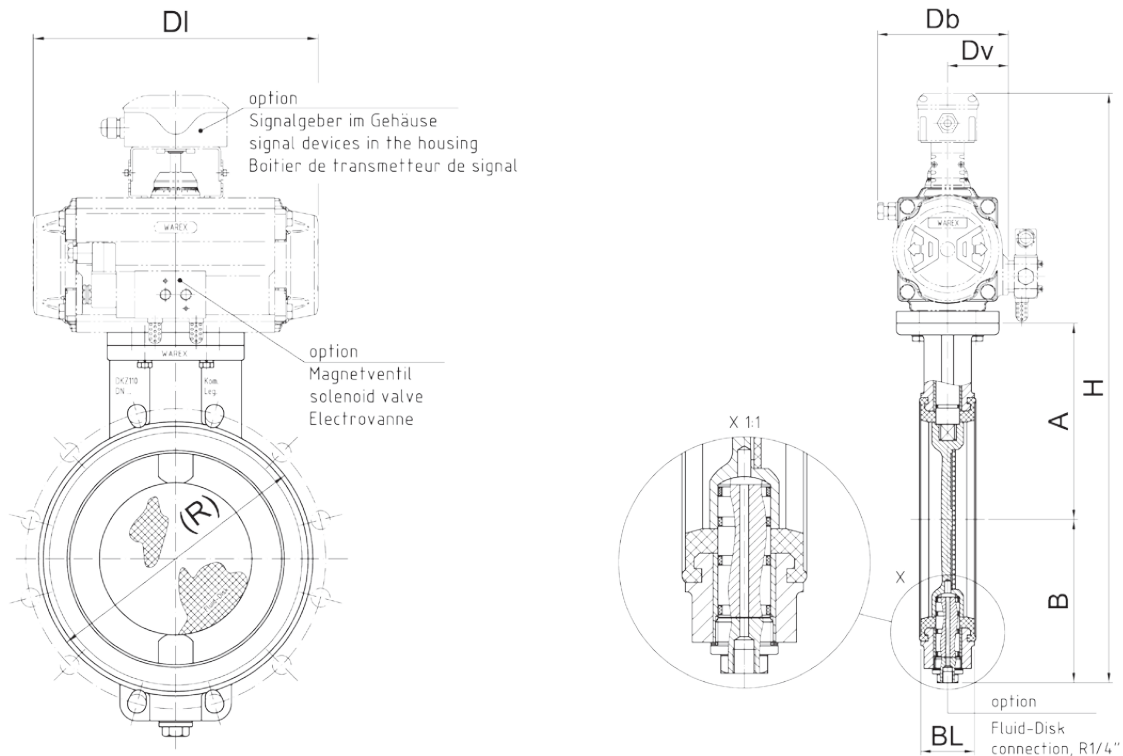
- ▲ *Range of Nominal Widths: DN 50 - DN 600*
- ▲ *Operating Temperature: - 40°C to + 200°C \**
- ▲ *Differential Pressure: up to 6 bar \**
- ▲ *Sleeve: replaceable or fix vulcanized*

*\* Operational limitations depend on nominal width, temperature and composite materials. Crucial are the parameters set in the confirmation.*



# DKZ 110 DZ VANNE-PAPILLON ENTRE-BRIDES

## BUTTERFLY VALVE



### DKZ 110 DZ Vanne-papillon entre-bridés / Butterfly Valve

DN	A	B	(R)	BL	Actionneur actuator	DI	Dv	Db	(H)
50	110	70	98	39	DR 30	154	49	98	408
65	118	78	118	39	DR 30	154	49	98	423
80	125	85	134	39	DR 30	154	49	98	438
80	125	85	134	39	DR 60	204	51	107	455
100	135	95	154	39	DR 30	154	49	98	458
100	135	95	154	39	DR 60	204	51	107	475
125	163	125	182	44	DR 60	204	51	107	532
150	175	135	218	44	DR 100	241	57	119	583
150	175	135	218	44	DR 150	259	63	139	595
200	200	160	273	54	DR 150	259	63	139	645
200	200	160	273	54	DR 220	304	72	158	673
250	249	207	314	68	DR 220	304	72	158	731
250	249	207	314	68	DR 300	333	77	168	743
300	274	232	370	78	DR 300	333	77	168	793
300	274	232	370	78	DR 450	395	86	188	813
350	305	280	423	67	DR 450	395	86	188	892
350	305	280	423	67	DR 600	423	93	199	911
400	329	303	473	67	DR 600	423	93	199	958
400	329	303	473	67	RC 260 DA	380	75	144	906
450	400	338	537	102	RC 260 DA	380	75	144	1012
500	404	368	578	77	RC 260 DA	380	75	144	1046
500	404	368	578	77	RC 265 DA	390	76	152	1094
600	454	419	679	77	RC 265 DA	390	76	152	1194
600	454	419	679	77	RC 270 DA	445	110	220	1249

Note : Pour les dimens. des brides, voir Données Techn. /  
For flange dimensions please see technical data

() = écarts possibles / May vary

L'actionneur est étudié en fonction des conditions de service /  
Driving selection according to different operating conditions

We reserve all rights and changes  
Sous réserves de modifications techniques et dimensionnelles

# VANNE-PAPILLON ENTRE-BRIDES **DKZ 110 DZ-P**

BUTTERFLY VALVE



## DKZ 110 DZ-P Vanne-papillon entre-bridés / Butterfly Valve

Vanne-Papillon équipée d'un actionneur pneumatique et d'un positionneur

- ▲ **Diamètres nominaux : DN 50 - DN 600**
- ▲ **Plage de températures : - 40°C à +200°C \***
- ▲ **Différence de pression : jusqu'à 10 bar \***
- ▲ **Manchette d'étanchéité : remplaçable ou fixe vulcanisée**

\* Les limites d'application dépendent toujours du diamètre nominal, de la température, de la combinaison des matières. Les paramètres déterminants sont ceux qui sont spécifiés dans la commande.

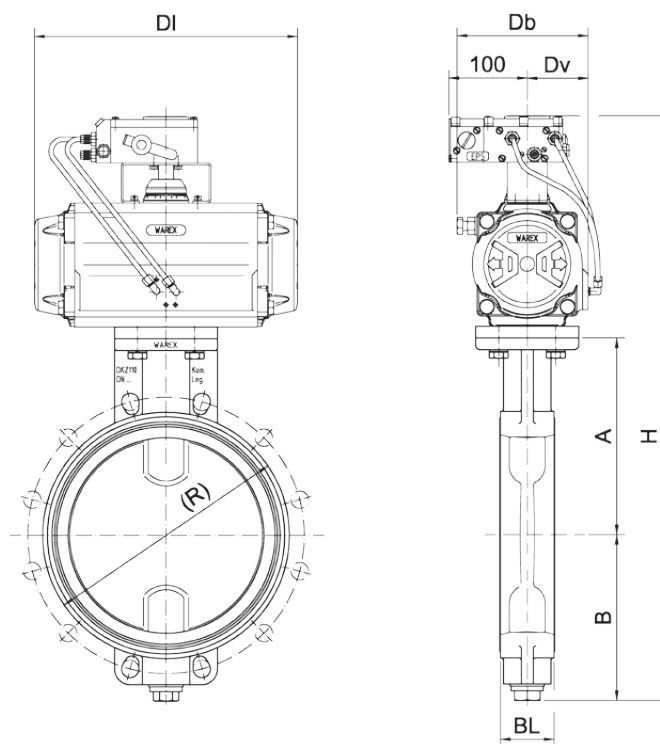
*Butterfly Valve with pneumatic actuator and positioner.*

- ▲ **Range of Nominal Widths: DN 50 - DN 600**
- ▲ **Operating Temperature: - 40°C to + 200°C \***
- ▲ **Differential Pressure: up to 10 bar \***
- ▲ **Sleeve: replaceable or fix vulcanized**

*\* Operational limitations depend on nominal width, temperature and composite materials. Crucial are the parameters set in the confirmation.*

# DKZ 110 DZ-P VANNE-PAPILLON ENTRE-BRIDES

## BUTTERFLY VALVE



### DKZ 110 DZ-P Vanne-papillon entre-bridés / Butterfly Valve

DN	A	B	(R)	BL	Actionneur <i>actuator</i>	DI	Dv	Db	(H)
50	110	70	98	39	DR 30	154	49	98	407
65	118	78	118	39	DR 30	154	49	98	422
80	125	85	134	39	DR 30	154	49	98	438
80	125	85	134	39	DR 60	204	51	107	454
100	135	95	154	39	DR 30	154	49	98	457
100	135	95	154	39	DR 60	204	51	107	474
125	163	125	182	44	DR 60	204	51	107	532
150	175	135	218	44	DR 100	241	57	119	582
150	175	135	218	44	DR 150	259	63	139	594
200	200	160	273	54	DR 150	259	63	139	644
200	200	160	273	54	DR 220	304	72	158	672
250	249	207	314	68	DR 220	304	72	158	730
250	249	207	314	68	DR 300	333	77	168	742
300	274	232	370	78	DR 300	333	77	168	792
300	274	232	370	78	DR 450	395	86	188	812
350	305	280	423	67	DR 450	395	86	188	891
350	305	280	423	67	DR 600	423	93	199	910
400	329	303	473	67	DR 600	423	93	199	957
400	329	303	473	67	RC 260 DA	380	75	144	905
450	400	338	537	102	RC 260 DA	380	75	144	1011
500	404	368	578	77	RC 260 DA	380	75	144	1045
500	404	368	578	77	RC 265 DA	390	76	152	1092
600	454	419	679	77	RC 265 DA	390	76	152	1193
600	454	419	679	77	RC 270 DA	445	110	220	1248

Note : Pour les dimens. des brides, voir Données Techn. /  
For flange dimensions please see technical data

() = écarts possibles / May vary

L'actionneur est étudié en fonction des conditions de service /  
Driving selection according to different operating conditions

We reserve all rights and changes  
Sous réserves de modifications techniques et dimensionnelles



# VANNE-PAPILLON ENTRE-BRIDES **DKZ 110 E**

BUTTERFLY VALVE



## DKZ 110 E Vanne-papillon entre-bridés / Butterfly Valve

Vanne-Papillon équipée d'un servomoteur électrique

- ▲ **Diamètres nominaux : DN 50 - DN 600**
- ▲ **Plage de températures : - 40°C à +200°C \***
- ▲ **Différence de pression : jusqu'à 10 bar \***
- ▲ **Manchette d'étanchéité : remplaçable ou fixe vulcanisée**

\* Les limites d'application dépendent toujours du diamètre nominal, de la température, de la combinaison des matières. Les paramètres déterminants sont ceux qui sont spécifiés dans la commande.

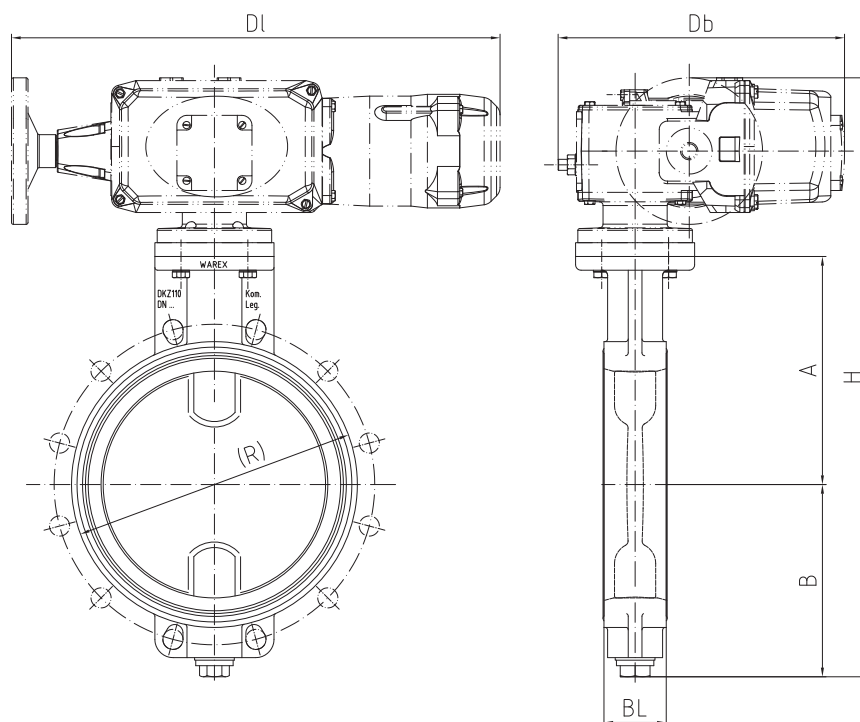
*Butterfly Valve with electric actuator.*

- ▲ *Range of Nominal Widths: DN 50 - DN 600*
- ▲ *Operating Temperature: - 40°C to + 200°C \**
- ▲ *Differential Pressure: up to 10 bar \**
- ▲ *Sleeve: replaceable or fix vulcanized*

*\* Operational limitations depend on nominal width, temperature and composite materials. Crucial are the parameters set in the confirmation.*

# DKZ 110 E VANNE-PAPILLON ENTRE-BRIDES

## BUTTERFLY VALVE



### DKZ 110 E Vanne-papillon entre-bridés / Butterfly Valve

DN	A	B	(R)	BL	Actionneur <i>el. actuator</i>	DI	Db	(H)
50	110	70	98	39				
65	118	78	118	39				
80	125	85	134	39				
100	135	95	154	39				
125	163	125	182	44	Détermination du servomoteur au cas par cas spécifique à la commande / <i>El. actuator design in according to order conditions variable</i>			
150	175	135	218	44				
200	200	160	273	54				
250	249	207	314	68	SQ 25	480	315	651
300	274	232	370	78				
350	305	280	423	67				
400	329	303	473	67				
450	400	338	537	102	(Exemple pour le DN250 / <i>example for nominal diameter 250</i> )			
500	404	368	578	77				
600	454	419	679	77				

Note : Pour les dimens. des brides, voir Données Techn. /  
*For flange dimensions please see technical data*  
( ) = écarts possibles / *May vary*

Le servomoteur est étudié en fonction des conditions de service /  
*Driving selection according to different operating conditions*

We reserve all rights and changes  
Sous réserves de modifications techniques et dimensionnelles