

# VANNE-PAPILLON ENTRE-BRIDES **DKZ 110 DZ-P**

BUTTERFLY VALVE



## DKZ 110 DZ-P Vanne-papillon entre-bridés / Butterfly Valve

Vanne-Papillon équipée d'un actionneur pneumatique et d'un positionneur

- ▲ **Diamètres nominaux : DN 50 - DN 600**
- ▲ **Plage de températures : - 40°C à +200°C \***
- ▲ **Différence de pression : jusqu'à 10 bar \***
- ▲ **Manchette d'étanchéité : remplaçable ou fixe vulcanisée**

\* Les limites d'application dépendent toujours du diamètre nominal, de la température, de la combinaison des matières. Les paramètres déterminants sont ceux qui sont spécifiés dans la commande.

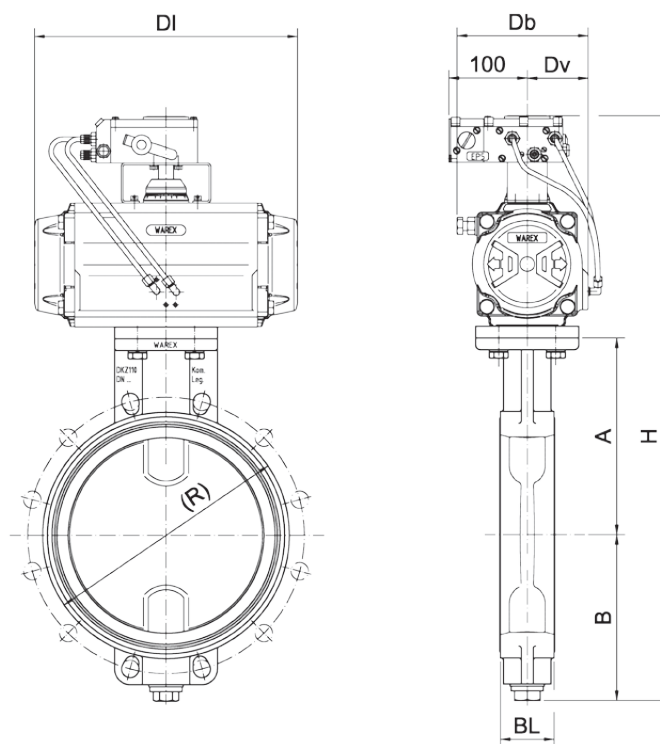
*Butterfly Valve with pneumatic actuator and positioner.*

- ▲ **Range of Nominal Widths: DN 50 - DN 600**
- ▲ **Operating Temperature: - 40°C to + 200°C \***
- ▲ **Differential Pressure: up to 10 bar \***
- ▲ **Sleeve: replaceable or fix vulcanized**

\* *Operational limitations depend on nominal width, temperature and composite materials. Crucial are the parameters set in the confirmation.*

# DKZ 110 DZ-P VANNE-PAPILLON ENTRE-BRIDES

## BUTTERFLY VALVE



### DKZ 110 DZ-P Vanne-papillon entre-bridés / Butterfly Valve

DN	A	B	(R)	BL	Actionneur <i>actuator</i>	DI	Dv	Db	(H)
50	110	70	98	39	DR 30	154	49	98	407
65	118	78	118	39	DR 30	154	49	98	422
80	125	85	134	39	DR 30	154	49	98	438
80	125	85	134	39	DR 60	204	51	107	454
100	135	95	154	39	DR 30	154	49	98	457
100	135	95	154	39	DR 60	204	51	107	474
125	163	125	182	44	DR 60	204	51	107	532
150	175	135	218	44	DR 100	241	57	119	582
150	175	135	218	44	DR 150	259	63	139	594
200	200	160	273	54	DR 150	259	63	139	644
200	200	160	273	54	DR 220	304	72	158	672
250	249	207	314	68	DR 220	304	72	158	730
250	249	207	314	68	DR 300	333	77	168	742
300	274	232	370	78	DR 300	333	77	168	792
300	274	232	370	78	DR 450	395	86	188	812
350	305	280	423	67	DR 450	395	86	188	891
350	305	280	423	67	DR 600	423	93	199	910
400	329	303	473	67	DR 600	423	93	199	957
400	329	303	473	67	RC 260 DA	380	75	144	905
450	400	338	537	102	RC 260 DA	380	75	144	1011
500	404	368	578	77	RC 260 DA	380	75	144	1045
500	404	368	578	77	RC 265 DA	390	76	152	1092
600	454	419	679	77	RC 265 DA	390	76	152	1193
600	454	419	679	77	RC 270 DA	445	110	220	1248

Note : Pour les dimens. des brides, voir Données Techn. /  
For flange dimensions please see technical data

() = écarts possibles / May vary

L'actionneur est étudié en fonction des conditions de service /  
Driving selection according to different operating conditions

We reserve all rights and changes  
Sous réserves de modifications techniques et dimensionnelles