

ZWISCHENFLANSCHKLAPPE **DKZ 110 E**

BUTTERFLY VALVE



DKZ 110 E Zwischenflanschklappe / Butterfly Valve

Absperrklappe mit elektrischem Stellantrieb.

- ▲ **Nennweitenbereich: DN 50 - DN 600**
- ▲ **Betriebstemperatur: - 40°C bis + 200°C ***
- ▲ **Differenzdruck: bis 10 bar ***
- ▲ **Manschette austauschbar oder fest einvulkanisiert**

* Einsatzgrenzen sind immer abhängig von Nennweite, Temperatur, Werkstoffkombination. Entscheidend sind die im Auftrag festgelegten Parameter.

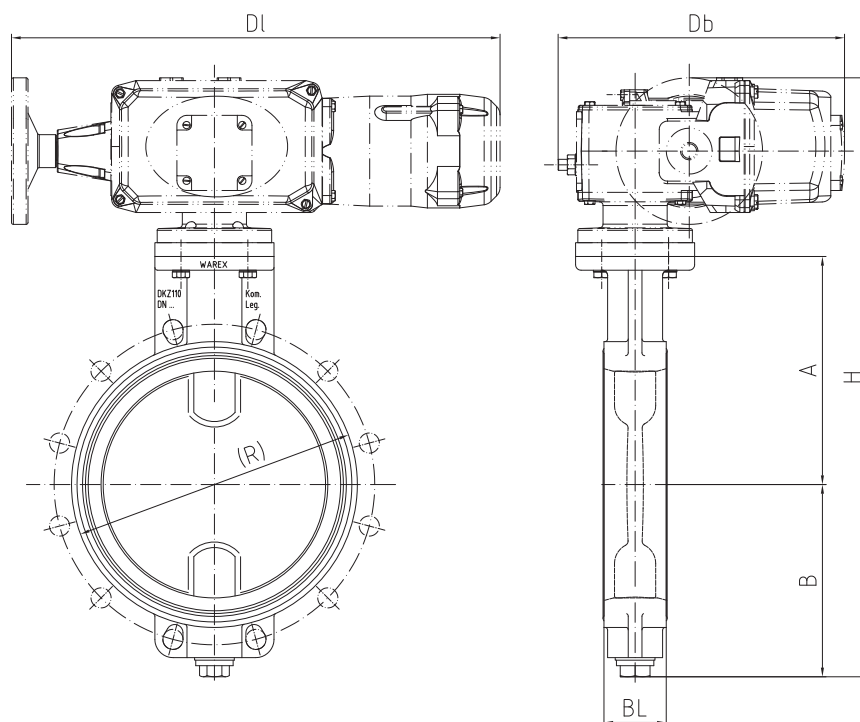
Butterfly Valve with electric actuator.

- ▲ *Range of Nominal Widths: DN 50 - DN 600*
- ▲ *Operating Temperature: - 40°C to + 200°C **
- ▲ *Differential Pressure: up to 10 bar **
- ▲ *Sleeve: replaceable or fix vulcanized*

** Operational limitations depend on nominal width, temperature and composite materials. Crucial are the parameters set in the confirmation.*

DKZ 110 E ZWISCHENFLANSCHKLAPPE

BUTTERFLY VALVE



DKZ 110 E Zwischenflanschklappe / Butterfly Valve

DN	A	B	(R)	BL	Antrieb <i>el. actuator</i>	DI	Db	(H)				
50	110	70	98	39	Antriebsauslegung auftragsspezifisch variierend / <i>actuator design in according to order conditions variable</i>							
65	118	78	118	39								
80	125	85	134	39								
100	135	95	154	39								
125	163	125	182	44								
150	175	135	218	44								
200	200	160	273	54								
250	249	207	314	68					SQ 25	480	315	651
300	274	232	370	78					(Beispiel für die Nennweite 250 / <i>example for nominal diameter 250</i>)			
350	305	280	423	67								
400	329	303	473	67								
450	400	338	537	102								
500	404	368	578	77								
600	454	419	679	77								

Hinweis: Flanschmaße finden sie in den Technischen Daten /
For flange dimensions please see technical data
() = Abweichungen möglich / *May vary*

Antriebsauslegung je nach Einsatzbedingungen abweichend /
Driving selection according to different operating conditions

We reserve all rights and changes
Technische und maßliche Änderungen vorbehalten