

VANNE-PAPILLON ENTRE-BRIDES **DKZ 110 H**

BUTTERFLY VALVE



DKZ 110 H Vanne-papillon entre-bridés / Butterfly Valve

Vanne-Papillon équipée d'un réducteur manuel

- ▲ **Diamètres nominaux : DN 50 - DN 600**
- ▲ **Plage de températures : - 40°C à +200°C ***
- ▲ **Différence de pression : jusqu'à 10 bar ***
- ▲ **Manchette d'étanchéité : remplaçable ou fixe vulcanisée**

* Les limites d'application dépendent toujours du diamètre nominal, de la température, de la combinaison des matières. Les paramètres déterminants sont ceux qui sont spécifiés dans la commande.

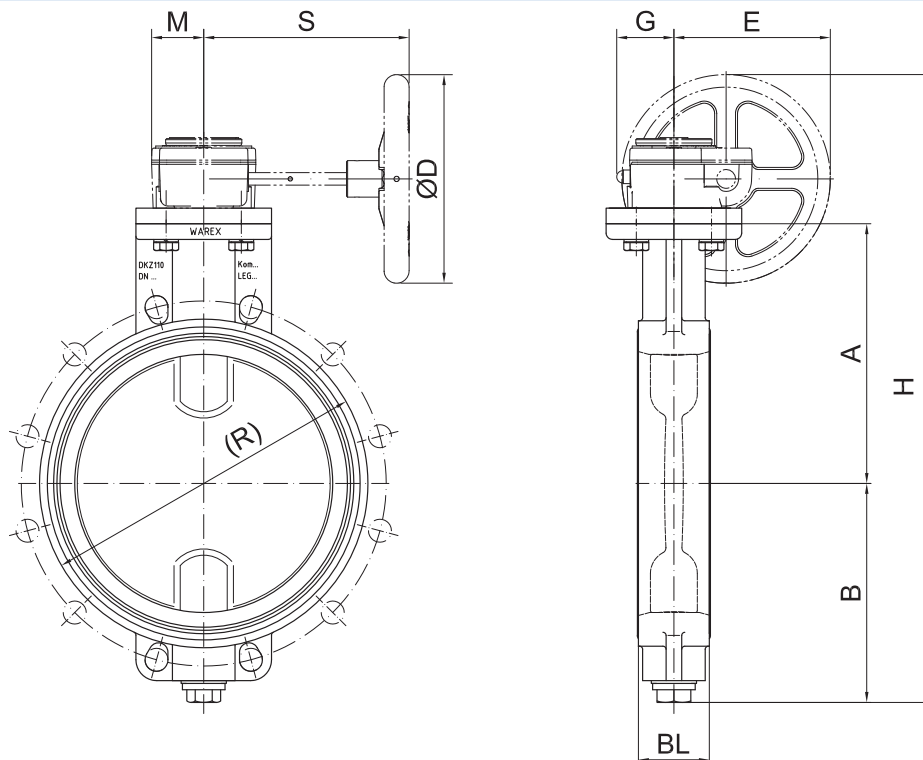
Butterfly Valve with worm gear.

- ▲ *Range of Nominal Widths: DN 50 - DN 600*
- ▲ *Operating Temperature: - 40°C to + 200°C **
- ▲ *Differential Pressure: up to 10 bar **
- ▲ *Sleeve: replaceable or fix vulcanized*

* *Operational limitations depend on nominal width, temperature and composite materials. Crucial are the parameters set in the confirmation.*

DKZ 110 H VANNE-PAPILLON ENTRE-BRIDES

BUTTERFLY VALVE



DKZ 110 H Vanne-papillon entre-bridés / Butterfly Valve

DN	A	B	(R)	BL	Réducteur <i>gear</i>	M	S	G	E	Ø D	(H)
50	110	70	98	39	232-06	40	170	48	105	125	285
65	118	78	118	39	232-06	40	170	48	105	125	300
80	125	85	134	39	232-06	40	170	48	105	125	315
100	135	95	154	39	232-06	40	170	48	105	125	335
125	163	125	182	44	232-06	40	182	48	143	200	430
150	175	135	218	44	232-06	40	182	48	143	200	455
200	200	160	273	54	232-08	50	197	56	150	200	505
250	249	207	314	68	232-08	50	197	56	150	200	600
300	274	232	370	78	232-08	50	197	56	150	200	650
350	305	280	423	67	232-13	88	361	83	230	300	790
400	329	303	473	67	232-13	88	361	83	230	300	840
450	400	338	537	102	232-13	88	361	83	230	300	945
500	404	368	578	77	232-14	87,5	241	83	280	400	1030
600	454	419	679	77	AB1950N	142,5	367	143	330	400	1145

Note : Pour les dimens. des brides, voir Données Techn. /
For flange dimensions please see technical data
() = écarts possibles / May vary

Le choix du réducteur diffère en fonction des conditions de service /
Driving selection according to different operating conditions

We reserve all rights and changes
Sous réserves de modifications techniques et dimensionnelles