

ZWISCHENFLANSCHKLAPPE **DKZ 110 R**

BUTTERFLY VALVE



DKZ 110 R Zwischenflanschklappe / Butterfly Valve

Absperrklappe mit aufgebautem Rastergriff.

- ▲ **Nennweitenbereich: DN 50 - DN 600**
- ▲ **Betriebstemperatur: - 40°C bis + 200°C ***
- ▲ **Differenzdruck: bis 10 bar ***
- ▲ **Manschette austauschbar oder fest einvulkanisiert**

* Einsatzgrenzen sind immer abhängig von Nennweite, Temperatur, Werkstoffkombination. Entscheidend sind die im Auftrag festgelegten Parameter.

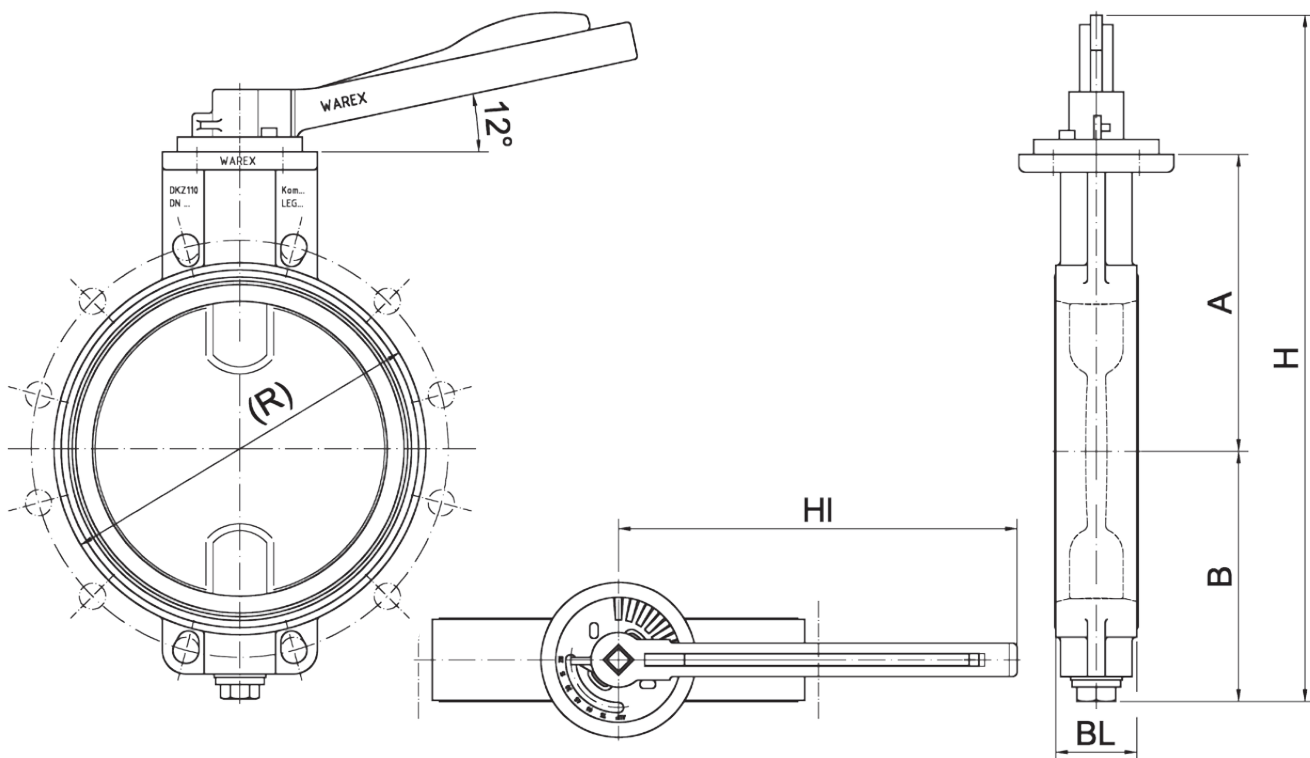
Butterfly Valve with ratched hand lever

- ▲ *Range of Nominal Widths: DN 50 - DN 600*
- ▲ *Operating Temperature: - 40°C to + 200°C **
- ▲ *Differential Pressure: up to 10 bar **
- ▲ *Sleeve: replaceable or fix vulcanized*

** Operational limitations depend on nominal width, temperature and composite materials. Crucial are the parameters set in the confirmation.*

DKZ 110 R ZWISCHENFLANSCHKLAPPE

BUTTERFLY VALVE



DKZ 110 R Zwischenflanschklappe / Butterfly Valve

DN	A	B	(H)	(R)	BL	HI
50	110	70	263	98	39	205
65	118	76	278	118	39	205
80	125	85	293	134	39	205
100	135	95	313	154	39	205
125	163	125	397	182	44	335
150	175	135	419	218	44	335
200	200	160	469	273	54	335
250	249	207	565	314	68	335
300	274	232	615	370	78	335
350	305	280	auf Anfrage	423	67	auf Anfrage
400	329	303	auf Anfrage	473	67	auf Anfrage
450	400	338	auf Anfrage	537	102	auf Anfrage
500	404	368	auf Anfrage	578	77	auf Anfrage
600	454	419	auf Anfrage	679	77	auf Anfrage

Hinweis: Flanschmaße finden sie in den Technischen Daten /

For flange dimensions please see technical data

() = Abweichungen möglich / May vary

We reserve all rights and changes
Technische und maßliche Änderungen vorbehalten