

VANNE-PAPILLON ENTRE-BRIDES **DKZ 110 R**

BUTTERFLY VALVE



DKZ 110 R Vanne-papillon entre-bridés / Butterfly Valve

Vanne-Papillon équipée d'un levier manuel à crans

Butterfly Valve with ratched hand lever

- ▲ **Diamètres nominaux : DN 50 - DN 600**
- ▲ **Plage de températures : - 40°C à +200°C ***
- ▲ **Différence de pression : jusqu'à 10 bar ***
- ▲ **Manchette d'étanchéité : remplaçable ou fixe vulcanisée**

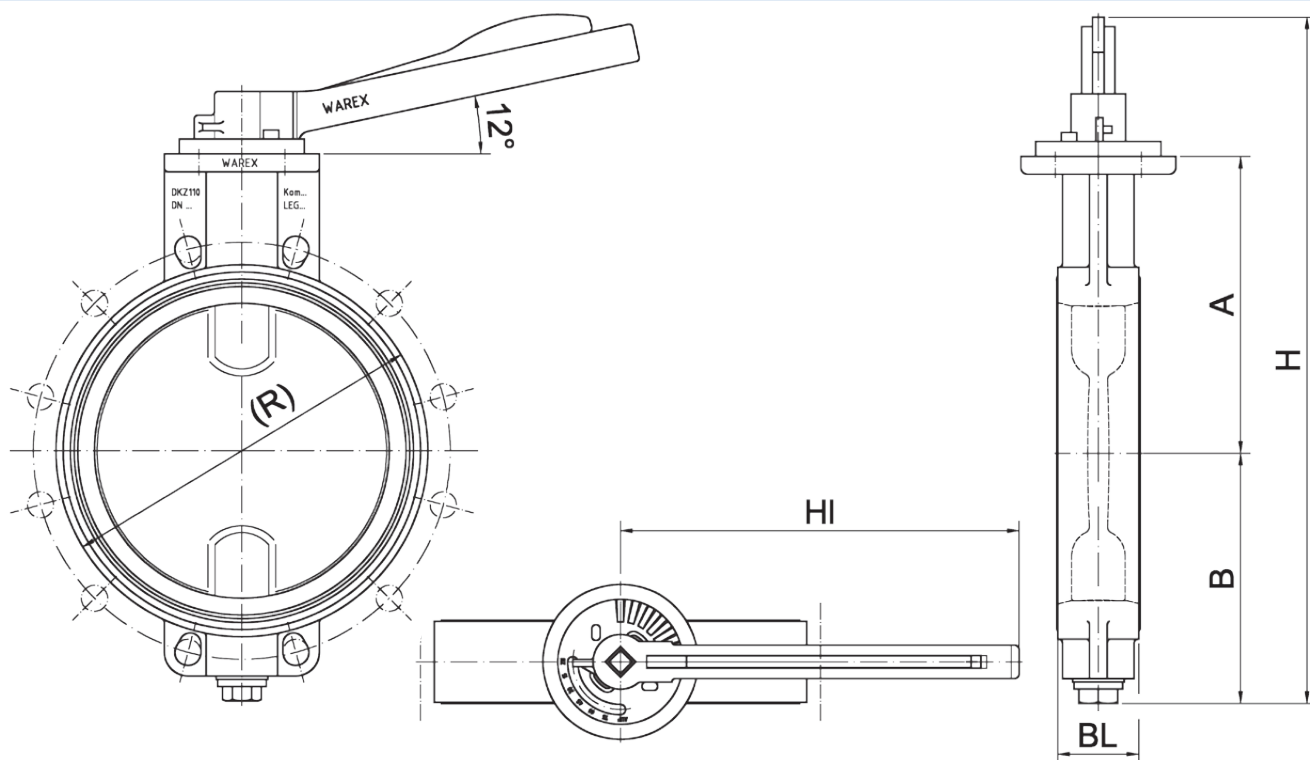
- ▲ *Range of Nominal Widths: DN 50 - DN 600*
- ▲ *Operating Temperature: - 40°C to + 200°C **
- ▲ *Differential Pressure: up to 10 bar **
- ▲ *Sleeve: replaceable or fix vulcanized*

* Les limites d'application dépendent toujours du diamètre nominal, de la température, de la combinaison des matières. Les paramètres déterminants sont ceux qui sont spécifiés dans la commande.

* *Operational limitations depend on nominal width, temperature and composite materials. Crucial are the parameters set in the confirmation.*

DKZ 110 R VANNE-PAPILLON ENTRE-BRIDES

BUTTERFLY VALVE



DKZ 110 R Vanne-papillon entre-bridés / Butterfly Valve

DN	A	B	(H)	(R)	BL	HI
50	110	70	263	98	39	205
65	118	76	278	118	39	205
80	125	85	293	134	39	205
100	135	95	313	154	39	205
125	163	125	397	182	44	335
150	175	135	419	218	44	335
200	200	160	469	273	54	335
250	249	207	565	314	68	335
300	274	232	615	370	78	335
350	305	280	sur consultation	423	67	sur consultation
400	329	303	sur consultation	473	67	sur consultation
450	400	338	sur consultation	537	102	sur consultation
500	404	368	sur consultation	578	77	sur consultation
600	454	419	sur consultation	679	77	sur consultation

Note : Pour les dimens. des brides, voir Données Techn. /

For flange dimensions please see technical data

() = écarts possibles / May vary

We reserve all rights and changes
Sous réserves de modifications techniques et dimensionnelles