

VANNE-PAPILLON APS® CENTREE DKZ 110 APS® DZ

CENTRIC APS®-VALVE



DKZ 110 APS® DZ Vanne-papillon centrée APS® / Centric APS®-Valve

Vanne-Papillon avec manchette d'étanchéité gonflable équipée ici d'un actionneur pneumatique.

Butterfly Valve with pneumatically charged sealing here with pneumatic actuator.

- ▲ Diamètres nominaux : DN 50 - DN 450
- ▲ Plage de températures : - 40°C à +200°C *
- ▲ Différence de pression : jusqu'à 6 bar *
- ▲ Manchette d'étanchéité : remplaçable

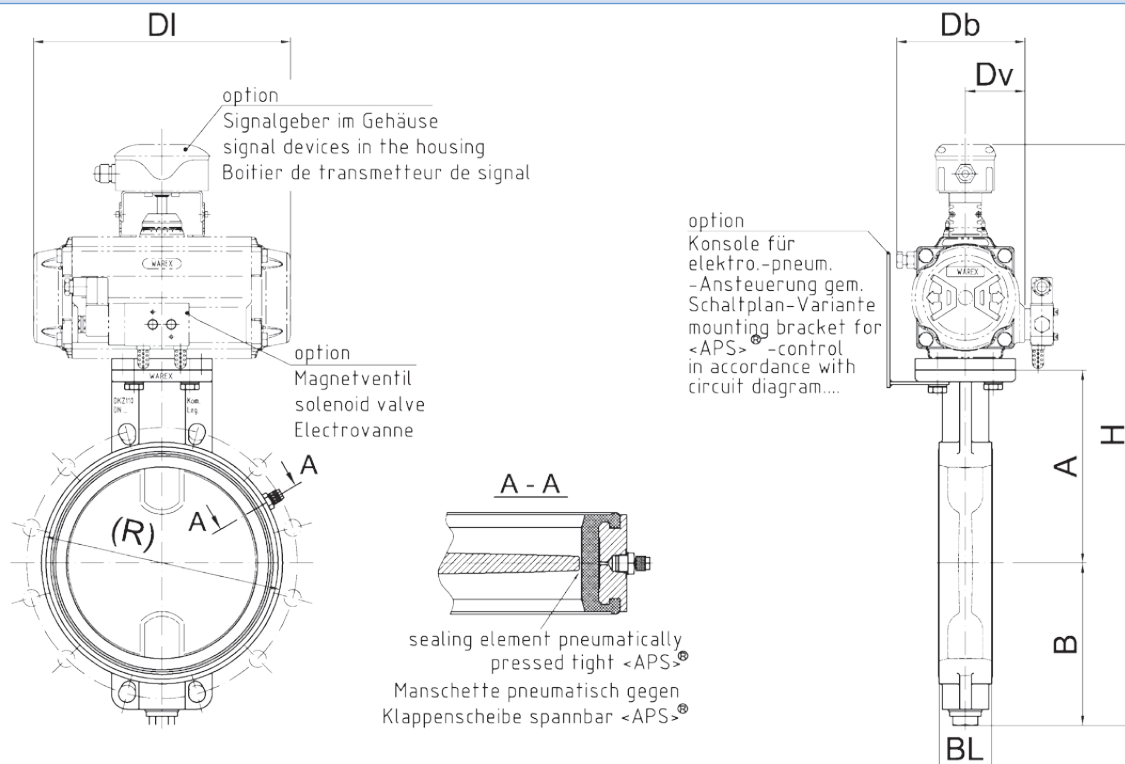
- ▲ Range of Nominal Widths: DN 50 - DN 450
- ▲ Operating Temperature: - 40°C to + 200°C *
- ▲ Differential Pressure: up to 6 bar *
- ▲ Sleeve: replaceable

* Les limites d'application dépendent toujours du diamètre nominal, de la température, de la combinaison des matières. Les paramètres déterminants sont ceux qui sont spécifiés dans la commande.

** Operational limitations depend on nominal width, temperature and composite materials. Crucial are the parameters set in the confirmation.*

DKZ 110 APS® DZ VANNE-PAPILLON APS® CENTREE

CENTRIC APS®-VALVE



DKZ 110 APS® DZ Vanne-papillon centrée / Centric APS®-Valve

DN	A	B	(R)	BL	Actionneur actuator	DI	Dv	Db	H
50	110	70	98	39	DR 30	154	49	98	408
65	118	78	118	39	DR 30	154	49	98	423
80	125	85	134	39	DR 30	154	49	98	438
80	125	85	134	39	DR 60	204	51	107	455
100	135	95	154	39	DR 30	154	49	98	458
100	135	95	154	39	DR 60	204	51	107	475
125	163	125	182	56	DR 60	204	51	107	533
150	175	135	218	56	DR 60	204	51	107	555
150	175	135	218	56	DR 100	241	57	119	583
200	200	160	273	54	DR 100	241	57	119	633
200	200	160	273	54	DR 150	259	63	139	645
250	249	207	314	68	DR 220	304	72	158	731
300	274	232	370	78	DR 220	304	72	158	781
300	274	232	370	78	DR 300	333	77	168	793
350	305	258	423	78	DR 300	333	77	168	850
350	305	258	423	78	DR 450	395	86	188	870
400	329	303	473	102	DR 450	395	86	188	939
400	329	303	473	102	DR 600	423	93	199	958
450	400	338	537	102	DR 600	423	93	199	1064

Note : Pour les dimens. des brides, voir Données Techn. /

For flange dimensions please see technical data

() = écarts possibles / May vary

L'actionneur est étudié en fonction des conditions de service /

Driving selection according to different operating conditions

We reserve all rights and changes
Sous réserves de modifications techniques et dimensionnelles