



DKZ 110 APS® DZ-P Vanne-papillon centrée APS® / Centric APS®-Valve

Vanne-papillon avec manchette d'étanchéité gonflable équipée ici d'un actionneur pneumatique. Positionneur et disque de fluidisation particulièrement adaptés en dosage.

- ▲ Diamètres nominaux : DN 50 - DN 450
- ▲ Plage de températures : - 40°C à +200°C *
- ▲ Différence de pression : jusqu'à 6 bar *
- ▲ Manchette d'étanchéité : remplaçable

* Les limites d'application dépendent toujours du diamètre nominal, de la température, de la combinaison des matières. Les paramètres déterminants sont ceux qui sont spécifiés dans la commande.

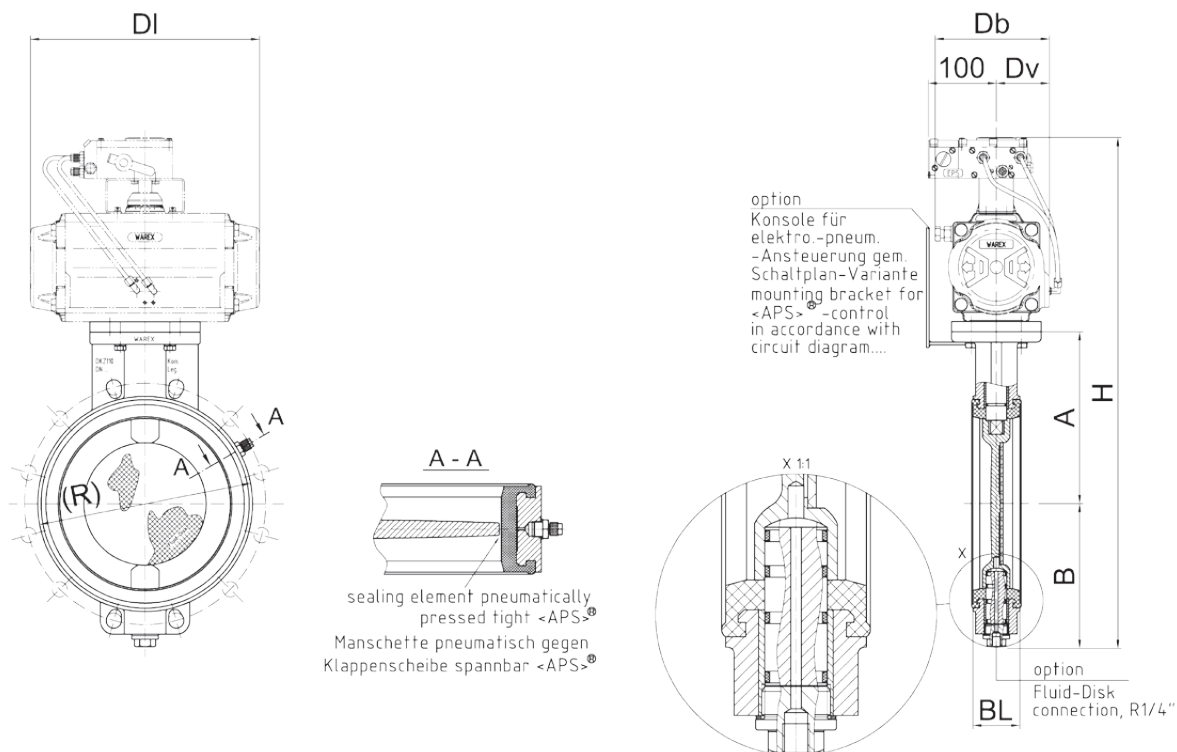
Butterfly Valve with pneumatically charged sealing here with pneumatic actuator. Positioner and fluid disk are particularly suitable for dosing.

- ▲ Range of Nominal Widths: DN 50 - DN 450
- ▲ Operating Temperature: - 40°C to + 200°C *
- ▲ Differential Pressure: up to 6 bar *
- ▲ Sleeve: replaceable

** Operational limitations depend on nominal width, temperature and composite materials. Crucial are the parameters set in the confirmation.*

DKZ 110 APS® DZ-P VANNE-PAPILLON APS® CENTREE

CENTRIC APS®-VALVE



DKZ 110 APS® DZ-P Vanne-papillon centrée / Centric APS®-Valve

DN	A	B	(R)	BL	Actionneur <i>actuator</i>	DI	Dv	Db	H
50	110	70	98	39	DR 30	154	49	98	407
65	118	78	118	39	DR 30	154	49	98	422
80	125	85	134	39	DR 30	154	49	98	437
80	125	85	134	39	DR 60	204	51	107	454
100	135	95	154	39	DR 30	154	49	98	457
100	135	95	154	39	DR 60	204	51	107	474
125	163	125	182	56	DR 60	204	51	107	532
150	175	135	218	56	DR 60	204	51	107	554
150	175	135	218	56	DR 100	241	57	119	582
200	200	160	273	54	DR 100	241	57	119	632
200	200	160	273	54	DR 150	259	63	139	644
250	249	207	314	68	DR 220	304	72	158	730
300	274	232	370	78	DR 220	304	72	158	780
300	274	232	370	78	DR 300	333	77	168	792
350	305	280	423	78	DR 300	333	77	168	871
350	305	280	423	78	DR 450	395	86	188	891
400	329	303	473	102	DR 450	395	86	188	938
400	329	303	473	102	DR 600	423	93	199	957
450	400	338	537	102	DR 600	423	93	199	1063

Note : Pour les dimens. des brides, voir Données Techn. /

For flange dimensions please see technical data

() = écarts possibles / May vary

L'actionneur est étudié en fonction des conditions de service /

Driving selection according to different operating conditions

We reserve all rights and changes
Sous réserves de modifications techniques et dimensionnelles