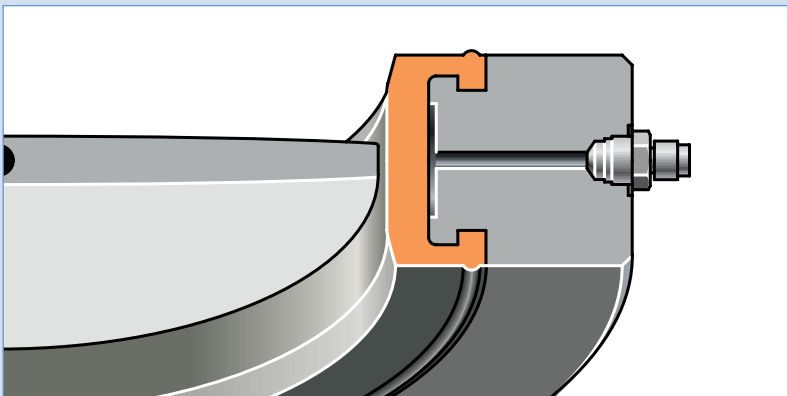


1. Klappe geöffnet

freier Durchgang für den Produktstrom

1. Valve open

Free passage for the product stream

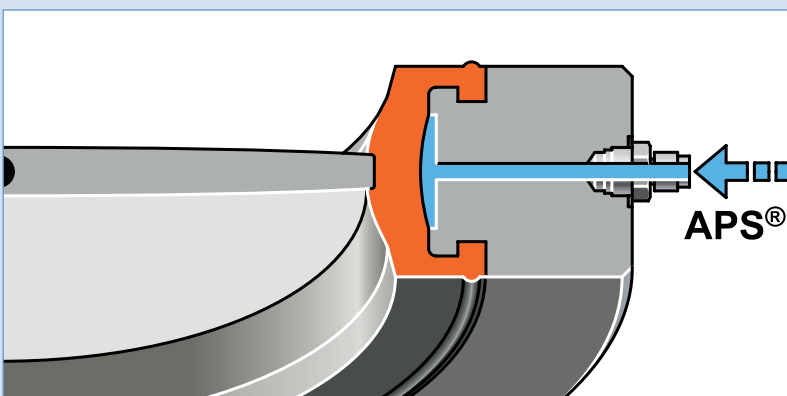


2. Klappe geschlossen

jedoch keine Berührung von Dichtelement
und Klappenscheibe, somit kein mecha-
nischer Verschleiß

2. Valve closed

however no contact of sealing element and
disc, thus no mechanical abrasion.



3. Klappe geschlossen

durch steuerbaren Anpressdruck des
Dichtelements an die Klappenscheibe
konstante, schonende Abdichtung

3. Valve closed

By controllable pressure of the sealing
element on the disc there is a constant
and gentle seal

APS® = Air Pressure Sealing