



## DKZE 103 APS® DZ Vanne-papillon APS® excentrée / Eccentric APS®-Valve

Vannes d'arrêt présentant un papillon excentré avec anneau d'étanchéité profilé gonflable interchangeable sur un anneau porteur facilement démontable.

*Eccentric Butterfly Valve with pneumatically charged, replaceable sealing mounted on easy removable supporting ring.*

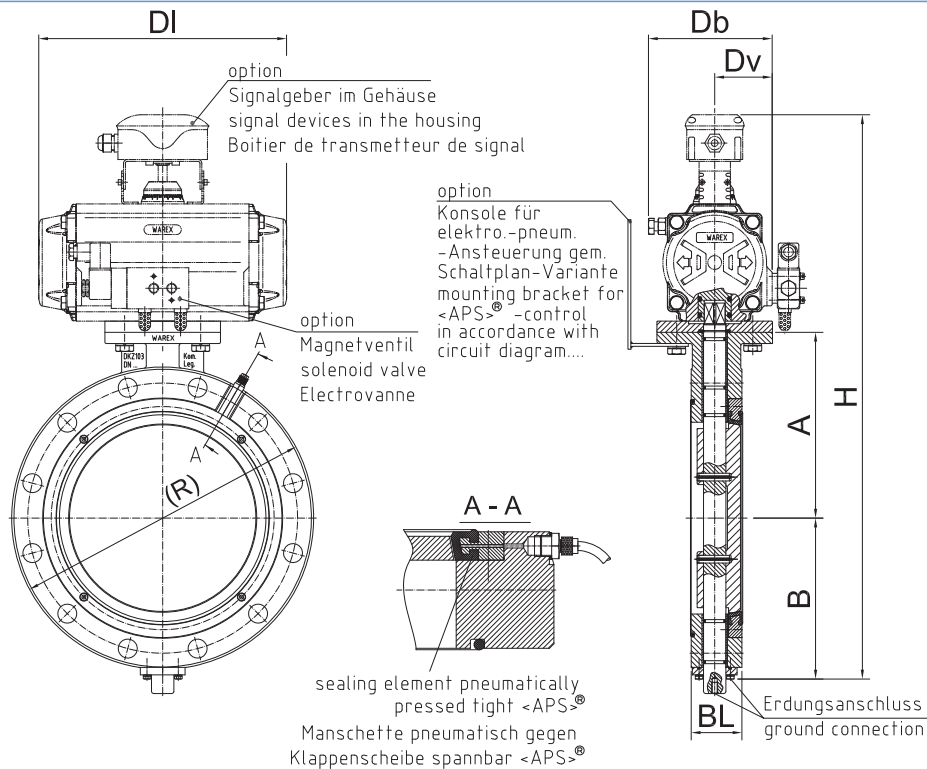
- ▲ **Diamètres nominaux : DN 150 - DN 600**
- ▲ **Plage de températures : - 40°C à +200°C \***
- ▲ **Différence de pression : jusqu'à 6 bar \***
- ▲ **Manchette d'étanchéité : remplaçable**

\* Les limites d'application dépendent toujours du diamètre nominal, de la température, de la combinaison des matières. Les paramètres déterminants sont ceux qui sont spécifiés dans la commande

- ▲ *Range of Nominal Widths: DN 150 - DN 600*
- ▲ *Operating Temperature: - 40°C to + 200°C \**
- ▲ *Differential Pressure: up to 6 bar \**
- ▲ *The sleeve is detachable*

\* *Operational limitations depend on nominal width, temperature and composite materials. Crucial are the parameters set in the confirmation.*

# DKZE 103 APS® DZ VANNE-PAPILLON APS® EXCENTREE ECCENTRIC APS®-VALVE



## DKZE 103 APS® DZ Vanne-papillon APS® excentrée / Eccentric APS®-Valve

DN	A	B	(R)	BL	Actionneur actuator	DI	Dv	Db	(H)
150	175	155	285	56	DR 100	241	57	119	603
200	200	180	340	60	DR 100	241	57	119	653
200	200	180	340	60	DR 150	259	63	139	665
250	249	209	395	68	DR 220	304	72	158	733
300	274	234	440	78	DR 220	304	72	158	783
300	274	234	440	78	DR 300	333	77	168	795
350	305	265	505	78	DR 300	333	77	168	857
350	305	265	505	78	DR 450	395	86	188	877
400	329	293	565	102	DR 450	395	86	188	929
400	329	293	565	102	DR 600	423	93	199	948
450	400	337	630	102	DR 600	423	93	199	1063
500	433	361	670	110	RC 260 DA	380	75	144	1068
500	433	361	670	110	RC 265 DA	390	76	152	1116
600	493	413	780	110	RC 260 DA	380	75	144	1180
600	493	413	780	110	RC 265 DA	390	76	152	1228

Note : Pour les dimens. des brides, voir WV158 ou Données Techn. /  
For flange dimensions please see WV 158 or technical data  
( ) = écarts possibles / May vary

L'actionneur est étudié en fonction des conditions de service /  
Driving selection according to different operating conditions

We reserve all rights and changes  
Sous réserves de modifications techniques et dimensionnelles