

# EXZENTRISCHE APS®-KLAPPE DKZE 110 APS® DZ

ECCENTRIC APS®-VALVE



## DKZE 110 APS® DZ Exzentrische APS®-Klappe / Eccentric APS®-Valve

Exzentrisch gelagerte Absperrklappe mit pneumatisch beaufschlagtem, auswechselbarem Profildichtring auf leicht demontierbarem Tragring.

*Eccentric Butterfly Valve with pneumatically charged, replaceable sealing mounted on easy removable supporting ring.*

- ▲ **Nennweitenbereich: DN 150 - DN 600**
- ▲ **Betriebstemperatur: - 40°C bis + 200°C \***
- ▲ **Differenzdruck: bis 6 bar \***
- ▲ **Manschette austauschbar auf Tragring**

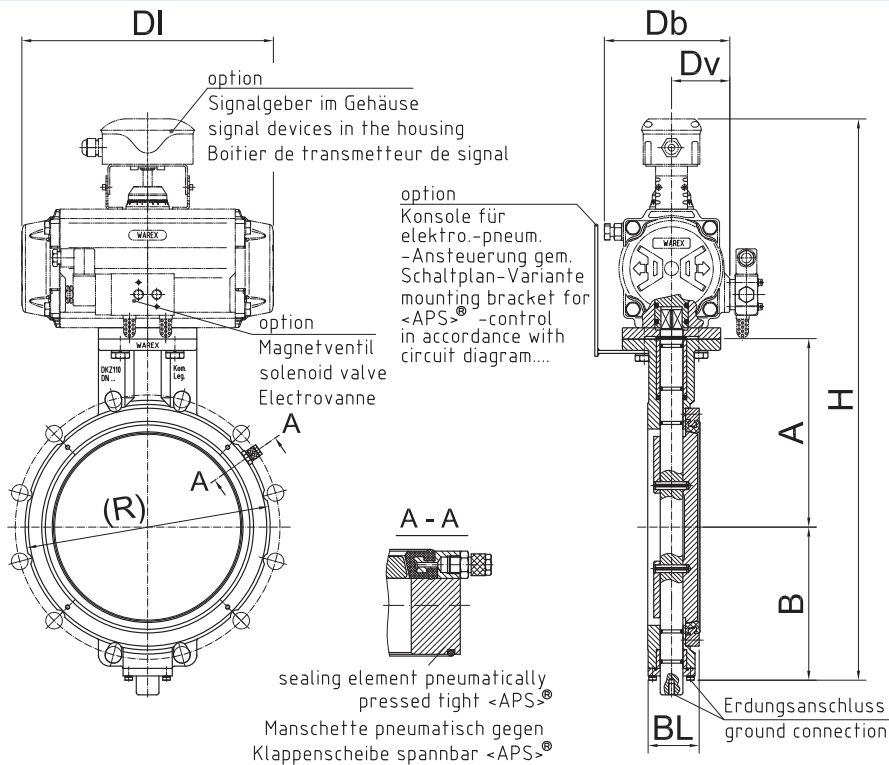
- ▲ *Range of Nominal Widths: DN 150 - DN 600*
- ▲ *Operating Temperature: - 40°C to + 200°C \**
- ▲ *Differential Pressure: up to 6 bar \**
- ▲ *The sleeve is detachable*

\* Einsatzgrenzen sind immer abhängig von Nennweite, Temperatur, Werkstoffkombination. Entscheidend sind die im Auftrag festgelegten Parameter.

*\* Operational limitations depend on nominal width, temperature and composite materials. Crucial are the parameters set in the confirmation.*

# DKZE 110 APS® DZ EXZENTRISCHE APS®-KLAPPE

## ECCENTRIC APS®-VALVE



### DKZE 110 APS® DZ Exzentrische APS®-Klappe / Eccentric APS®-Valve

DN	A	B	(R)	BL	Antrieb <i>actuator</i>	DI	Dv	Db	(H)
150	175	155	218	56	DR 100	241	57	119	603
200	200	182	262	60	DR 100	241	57	119	655
200	200	182	262	60	DR 150	259	63	139	667
250	249	204	324	68	DR 220	304	72	158	728
300	274	232	372	78	DR 220	304	72	158	781
300	274	232	372	78	DR 300	333	77	168	793
350	305	251	423	78	DR 300	333	77	168	843
350	305	251	423	78	DR 450	395	86	188	863
400	329	295	473	102	DR 450	395	86	188	931
400	329	295	473	102	DR 600	423	93	199	950
450	400	337	539	102	DR 600	423	93	199	1063
500	433	361	578	110	RC 260 DA	380	75	144	1068
500	433	361	578	110	RC 265 DA	390	76	152	1116
600	493	413	679	110	RC 260 DA	380	75	144	1180
600	493	413	679	110	RC 265 DA	390	76	152	1228

Hinweis: Flanschabmessungen siehe Hinweis auf WV 158  
oder im Anhang technischer Daten /  
For flange dimensions please see WV 158 or technical data

(l) = Abweichungen möglich / May vary

Antriebsauslegung je nach Einsatzbedingungen abweichend /  
Driving selection according to different operating conditions

We reserve all rights and changes  
Technische und maßliche Änderungen vorbehalten