



DKZ 103 GS-ST3 Vanne d'arrêt de la propagation de flamme / Butterfly Valve flame proofed

Vanne-papillon avec certificat d'épreuve DMT de résistance au choc d'explosion et d'arrêt de la propagation de flamme

- ▲ Diamètres nominaux : DN 50 - DN 200
- ▲ Plage de températures : - 10°C à +150°C *
- ▲ Résistance au choc d'explosion : jusqu'à 14 bar *
- ▲ Manchette d'étanchéité : remplaçable ou fixe vulcanisée
- ▲ Exécution suivant examen de Type CE BVS07AtexH065X

* Les limites d'application dépendent toujours du diamètre nominal, de la température, de la combinaison des matières. Les paramètres déterminants sont ceux qui sont spécifiés dans la commande.

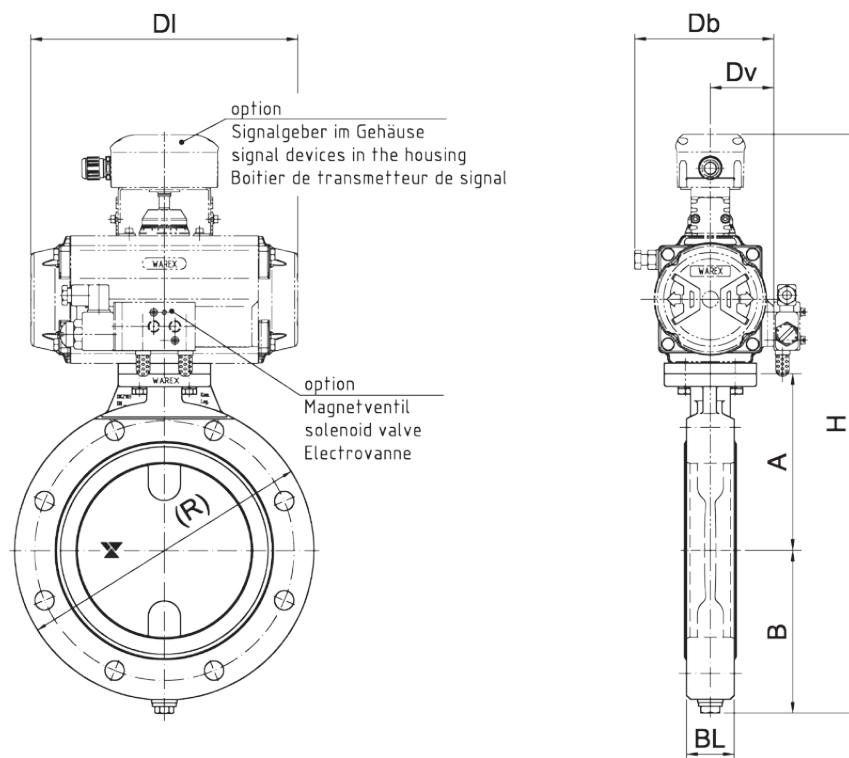
Butterfly Valve explosion pressure proof and flame proof according EC-type Examination.

- ▲ Range of Nominal Widths: DN 50 - DN 200
- ▲ Operating Temperature: - 10°C to + 150°C *
- ▲ Explosion pressure proof: up to 14 bar *
- ▲ Sleeve: replaceable or fix vulcanized
- ▲ According to EC-Type Examination Certificate BVS07AtexH065X

** Operational limitations depend on nominal width, temperature and composite materials. Crucial are the parameters set in the confirmation.*

DKZ 103 GS-ST3 VANNE D'ARRÊT DE LA PROPAGATION DE FLAMME

BUTTERFLY VALVE FLAME PROOFED



DKZ 103 GS-ST3 Vanne d'arrêt de la propagation de flamme / Butterfly Valve flame proofed

DN	A	B	(R)	BL	Actionneur <i>actuator</i>	DI	Dv	Db	(H)
50	110	85	165	39	DR 60	204	51	107	440
65	118	92	185	39	DR 60	204	51	107	455
80	125	95	200	39	DR 60	204	51	107	465
100	135	110	220	39	DR 60	204	51	107	490
125	163	143	250	44	DR 100	241	57	119	579
150	175	155	285	44	DR 220	304	72	158	643
200	200	180	340	54	DR 300	333	77	168	715

Note : Pour les dimens. des brides, voir Données Techn. /
For flange dimensions please see technical data

() = écarts possibles / May vary

L'actionneur est étudié en fonction des conditions de service /
Driving selection according to different operating conditions

We reserve all rights and changes
Sous réserves de modifications techniques et dimensionnelles