

Quetschventil DQV

Die Quetschventile sind druckgesteuerte Absperrventile. Als Steuermedium können neutrale Gase oder Flüssigkeiten verwendet werden. Quetschventile können auch als Regel- oder Dosierventile Einsatz finden, wenn der Steuerdruck verändert wird, z.B. mittels eines Proportionaldruckreglers. Dank einer umfangreichen Auswahl von Elastomeren für die spezielle Dichtmanschette und verschiedener Materialien für Ventilkörper und Flansche findet das Quetschventil in vielen Bereichen Einsatz. Druck- und Reibungsverluste sind, dank des freien Durchgangs, vernachlässigbar. Mittels Druckbeaufschlagung schließt die Dichtmanschette den Durchfluss dicht ab. Quetschventile schließen bei flüssigen, gasförmigen und auch bei zähfließenden und pulverförmigen Medien dicht ab.

Materialspezifikationen:

- Körper:** Aluminium, Edelstahl 1.4301
- Flansch:** Aluminium (nur auf Aluminium-Körpern), Aluminium mit Edelstahleinsatz Edelstahl 1.4301 (nur auf Edelstahl-Körpern)
- Manschette:** NR schwarz und lebensmittel-hell, NBR schwarz und lebensmittel-hell, CR (Neopren), FKM (FPM), Silikon

NR, NBR, EPDM und CSM (nur in Schwarz) können auch antistatisch und elektrisch leitfähig geliefert werden.

Verbindungen:

Aluminium-Körper:

- DN 20 Gewinde, Edelstahl 1.4301
- DN 25 Gewinde, Edelstahl 1.4301
- DN 32 Gewinde, Edelstahl 1.4301
- DN 40 Gewinde, Edelstahl 1.4301
- DN 50 Gewinde, Aluminium
- DN 40 - DN 150 Flansch

Pinch Valve DQV

The Pinch Valves are pressure controlled Shut-Off Valves. Neutral gases or liquids can be used as control medium. Pinch Valves can also be used as a regulating or dosing Valve if the tax pressure is changed, e.g. via a proportional pressure control Valve. Due to an extensive choice of elastomer for the special sleeve and different materials for the Valve body and flanges, the Pinch Valve finds application in many areas. Pressure and friction losses are insignificant due to the free passageway. By means of pressurization the sleeve closes the flow densely. Sleeves are closing densely within liquid, gaseous and also within viscous fluent or powdery fluids.

Materials Specifications:

- Body:** Aluminium, stainless steel 1.4301
- Flange:** Aluminium (only on aluminium bodies), aluminium with stainless steel insert, stainless steel 1.4301 (only on high-grade steel bodies)
- Sleeve:** NR black and food-brightly, NBR black and food-brightly, CR (neoprene), FKM (FPM), silicone

NR, NBR, EPDM and CSM (only in black) can be also delivered antistatic and electrically conductible.

Connections:

Aluminium body:

- DN 20 thread, stainless steel 1.4301
- DN 25 thread, stainless steel 1.4301
- DN 32 thread, stainless steel 1.4301
- DN 40 thread, stainless steel 1.4301
- DN 50 thread, aluminium
- DN 40 - DN 150 flange

Quetschventil DQV

Edelstahl-Körper:

DN 50 Gewinde F/F nach DIN 11851

DN 65 - DN 150 Flansch

Auf Edelstahlflansche können aufgeschweißt werden:

DIN 11851, DIN 11864, SMS, CLAMP, IDF/ISS, RJT/BS, Gewindemuffen

Sonderverbindungen nach Kundenwunsch.

Auf Kundenwunsch können auch andere Stahlqualitäten geliefert werden.

Technische Eigenschaften:

- ▲ Ventilkörper und Flansche aus Aluminiumlegierung oder Edelstahl
- ▲ Freier Ventildurchgang ohne Staustellen
- ▲ Totraumfrei
- ▲ Lange Lebensdauer der Dichtmanschette
- ▲ Dichtmanschette mit FDA konformen Mischungen für den Lebensmittelbereich
- ▲ In Ex-Zonen nach ATEX einsetzbar dank leitfähiger Dichtmanschetten
- ▲ Einsatz auch im Vakuumbereich
- ▲ Wartungsfreie Arbeit
- ▲ Flansch- oder Gewindeanschlüsse
- ▲ Flansche mit besonderen Auskleidungen (Silikon, Edelstahl und andere)

Pinch Valve DQV

Stainless steel body:

DN 50 thread F/F according to DIN 11851

DN 65 - DN 150 flange

Possible to build up to flanges:

DIN 11851, DIN 11864, SMS, CLAMP, IDF/ISS, RJT/BS, threaded sleeves

Special connections on customer request.

On customer request other steel qualities can also be delivered.

Technical qualities:

- ▲ Valve body and flanges made of aluminium alloy or stainless steel
- ▲ Free Valve opening without pack up points
- ▲ Cavity free
- ▲ Long durability of the sleeve
- ▲ Sleeve with FDA conform mixtures for the food area
- ▲ Applicable in EX-zones according to ATEX due to conductible sleeves
- ▲ Application also in a vacuum area
- ▲ Maintenance-free work
- ▲ Flange or thread connections
- ▲ Flanges with special linings (silicone, stainless steel and other)



DQV-F Quetschventil / Pinch Valve

Quetschventil mit pneumatisch beaufschlagbarer Dichtung in Flanschausführung.

- ▲ **Nennweite: DN 40 - DN 150**
- ▲ **Betriebstemperatur: - 10°C bis + 120°C ***
- ▲ **Betriebsdruck: max. 4 bar ***
- ▲ **Steuerdruck = Betriebsdruck: + 2 bis 2,5 bar**

* Einsatzgrenzen sind immer abhängig von Nennweite, Temperatur, Werkstoffkombination. Entscheidend sind die im Auftrag festgelegten Parameter.

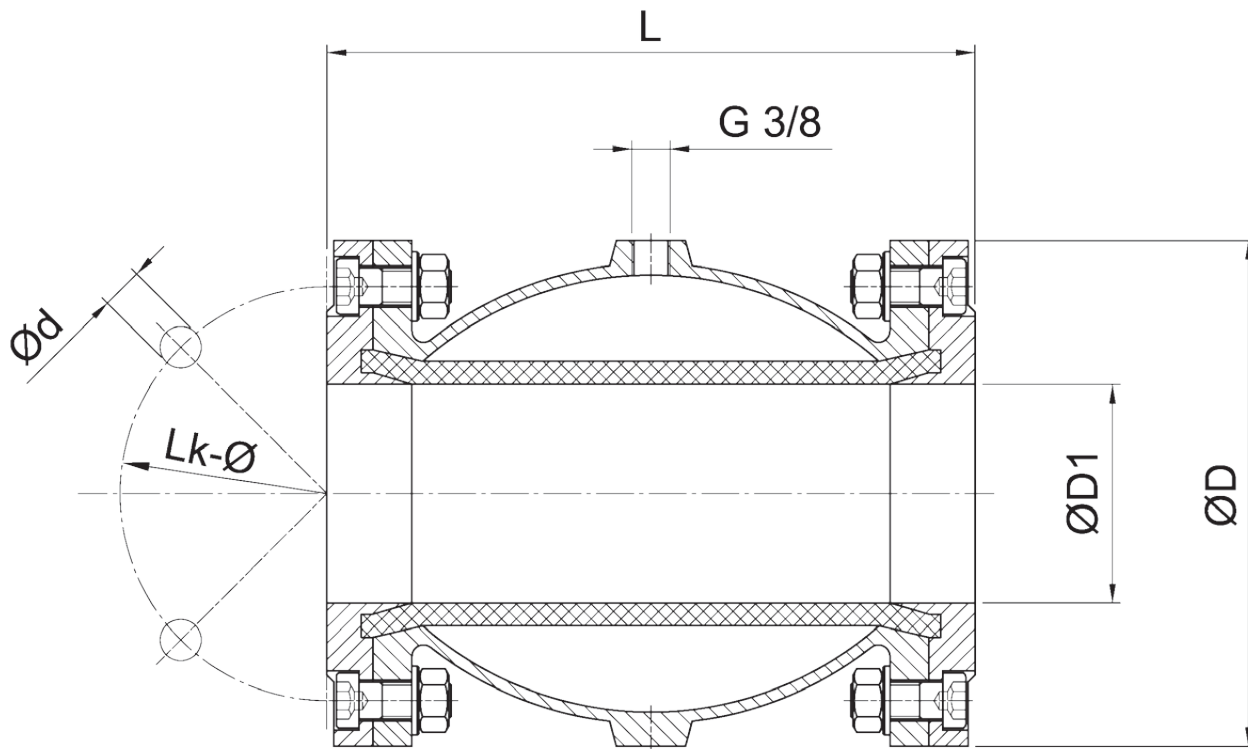
Pinch Valve with pneumatic sealing and flange connection.

- ▲ *Range of Nominal Widths: DN 40 - DN 150*
- ▲ *Operating Temperature: - 10°C to + 120°C **
- ▲ *Operating Pressure: max. 4 bar **
- ▲ *Control Pressure = Operating Pressure: + 2 up to 2,5 bar*

** Operational limitations depend on nominal width, temperature and composite materials. Crucial are the parameters set in the confirmation.*

DQV-F QUETSCHVENTIL

PINCH VALVE



DQV-F Quetschventil / Pinch Valve

DN	ØD1	L (Aluminium) <i>aluminium</i>	L (Edelstahl) <i>stainless steel</i>	Ød	Lk-Ø	n	ØD
40	40	156		18	110	4	150
50	45	167		18	125	4	165
65	60	184	170	18	145	4	185
80	75	226	210	18	160	4	200
100	95	282	260	18	180	8	220
125	120	350	318	18	210	8	250
150	145	420	400	23	240	8	285

Hinweis: Flanschmaße finden sie in den Technischen Daten /
For flange dimensions please see technical data
n = Anzahl Flanschbohrungen / Quantity of flange holes

We reserve all rights and changes
Technische und maßliche Änderungen vorbehalten



DQV-M Quetschventil / Pinch Valve

Quetschventil mit pneumatisch beaufschlagbarer Dichtung in Muffenausführung.

- ▲ **Nennweite: DN 20 - DN 40**
- ▲ **Betriebstemperatur: - 10°C bis + 120°C ***
- ▲ **Betriebsdruck: max. 4 bar ***
- ▲ **Steuerdruck = Betriebsdruck: + 2 bis 2,5 bar**

* Einsatzgrenzen sind immer abhängig von Nennweite, Temperatur, Werkstoffkombination. Entscheidend sind die im Auftrag festgelegten Parameter.

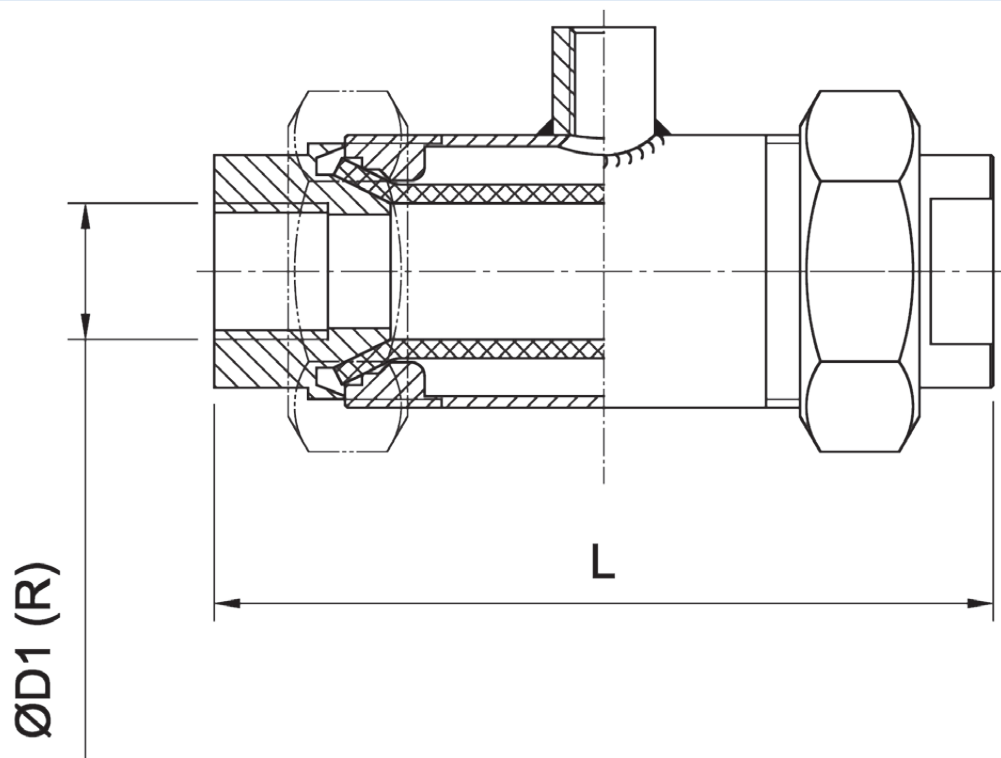
Pinch Valve with pneumatic sealing and threaded connection.

- ▲ *Range of Nominal Widths: DN 20 - DN 40*
- ▲ *Operating Temperature: - 10°C to + 120°C **
- ▲ *Operating Pressure: max. 4 bar **
- ▲ *Control Pressure = Operating Pressure: + 2 up to 2,5 bar*

** Operational limitations depend on nominal width, temperature and composite materials. Crucial are the parameters set in the confirmation.*

DQV-M QUETSCHVENTIL

PINCH VALVE



DQV-M Quetschventil / Pinch Valve

DN	ØD1	R	L (Aluminium) <i>aluminium</i>	L (Edelstahl) <i>stainless steel</i>
20	20	3/4"	140	140
25	25	1"	150	150
32	32	1 1/4"	202	
40	40	1 1/2"	202	

We reserve all rights and changes
Technische und maßliche Änderungen vorbehalten