



DQV-F Vanne à manchon / Pinch Valve

Vanne à manchon avec manchon commandé avec de l'air comprimé, en exécution à brides

- ▲ Diamètres nominaux : DN 40 - DN 150
- ▲ Plage de températures : - 10°C à +120°C *
- ▲ Pression de service : 4 bar maxi *
- ▲ Pression de commande = pression de service + 2 à 2,5 bar

* Les limites d'application dépendent toujours du diamètre nominal, de la température, de la combinaison des matières. Les paramètres déterminants sont ceux qui sont spécifiés dans la commande.

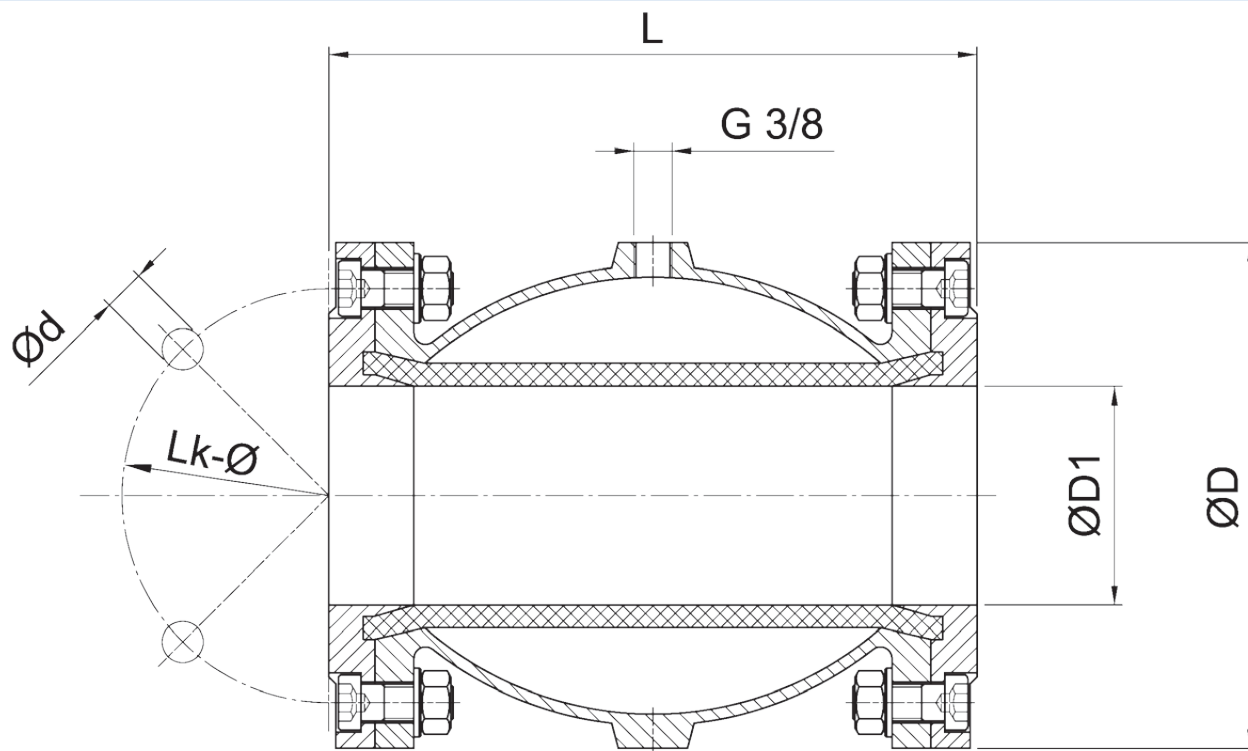
Pinch Valve with pneumatic sealing and flange connection.

- ▲ Range of Nominal Widths: DN 40 - DN 150
- ▲ Operating Temperature: - 10°C to + 120°C *
- ▲ Operating Pressure: max. 4 bar *
- ▲ Control Pressure = Operating Pressure: + 2 up to 2,5 bar

** Operational limitations depend on nominal width, temperature and composite materials. Crucial are the parameters set in the confirmation.*

DQV-F VANNE A MANCHON

PINCH VALVE



DQV-F Vanne à manchon / Pinch Valve

DN	ØD1	L (Aluminium) <i>aluminium</i>	L (Acier inox) <i>stainless steel</i>	Ød	Lk-Ø	n	ØD
40	40	156		18	110	4	150
50	45	167		18	125	4	165
65	60	184	170	18	145	4	185
80	75	226	210	18	160	4	200
100	95	282	260	18	180	8	220
125	120	350	318	18	210	8	250
150	145	420	400	23	240	8	285

Note : Pour les dimens. des brides, voir Données Techn. /
For flange dimensions please see technical data

n = nombre de trous d'alésage des brides / Quantity of flange holes

We reserve all rights and changes
Sous réserves de modifications techniques et dimensionnelles