



DQV-M Vanne à manchon / Pinch Valve

Vanne à manchon avec manchon commandé avec de l'air comprimé, avec embouts de raccordement

- ▲ **Diamètres nominaux : DN 20 - DN 40**
- ▲ **Plage de températures : - 10°C à +120°C ***
- ▲ **Pression de service : 4 bar maxi ***
- ▲ **Pression de commande = pression de service + 2 à 2,5 bar**

* Les limites d'application dépendent toujours du diamètre nominal, de la température, de la combinaison des matières. Les paramètres déterminants sont ceux qui sont spécifiés dans la commande.

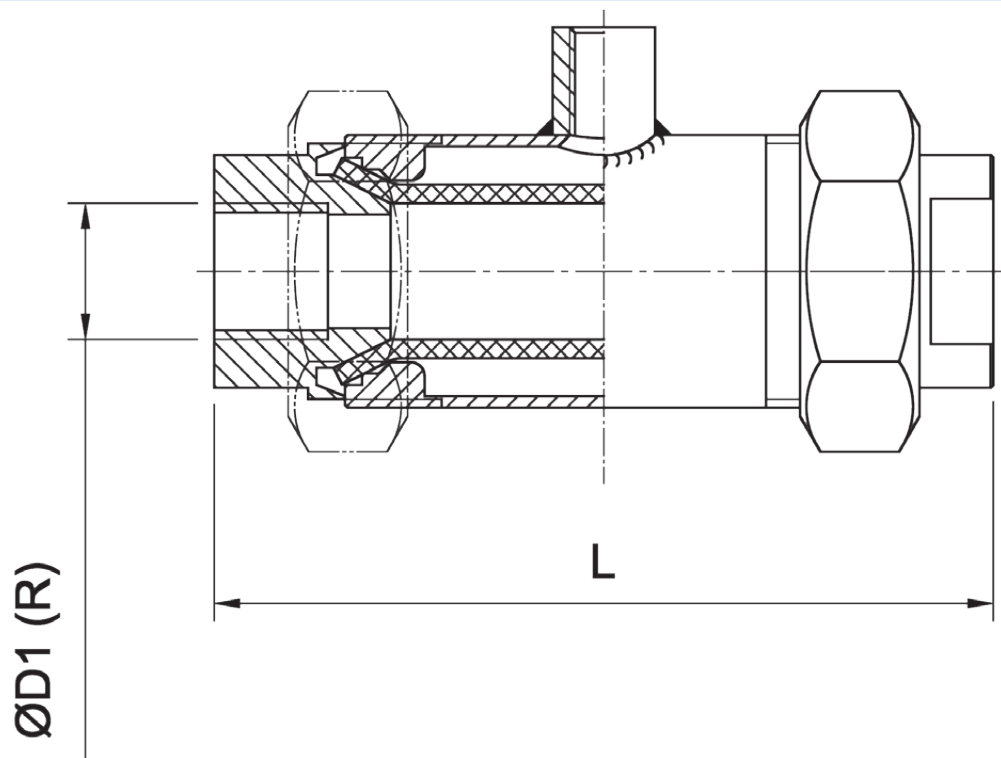
Pinch Valve with pneumatic sealing and threaded connection.

- ▲ *Range of Nominal Widths: DN 20 - DN 40*
- ▲ *Operating Temperature: - 10°C to + 120°C **
- ▲ *Operating Pressure: max. 4 bar **
- ▲ *Control Pressure = Operating Pressure: + 2 up to 2,5 bar*

** Operational limitations depend on nominal width, temperature and composite materials. Crucial are the parameters set in the confirmation.*

DQV-M VANNE A MANCHON

PINCH VALVE



DQV-M Vanne à manchon / Pinch Valve

DN	ØD1	R	L (Aluminium) <i>aluminium</i>	L (Acier inox) <i>stainless steel</i>
20	20	3/4"	140	140
25	25	1"	150	150
32	32	1 1/4"	202	
40	40	1 1/2"	202	

We reserve all rights and changes
Sous réserves de modifications techniques et dimensionnelles