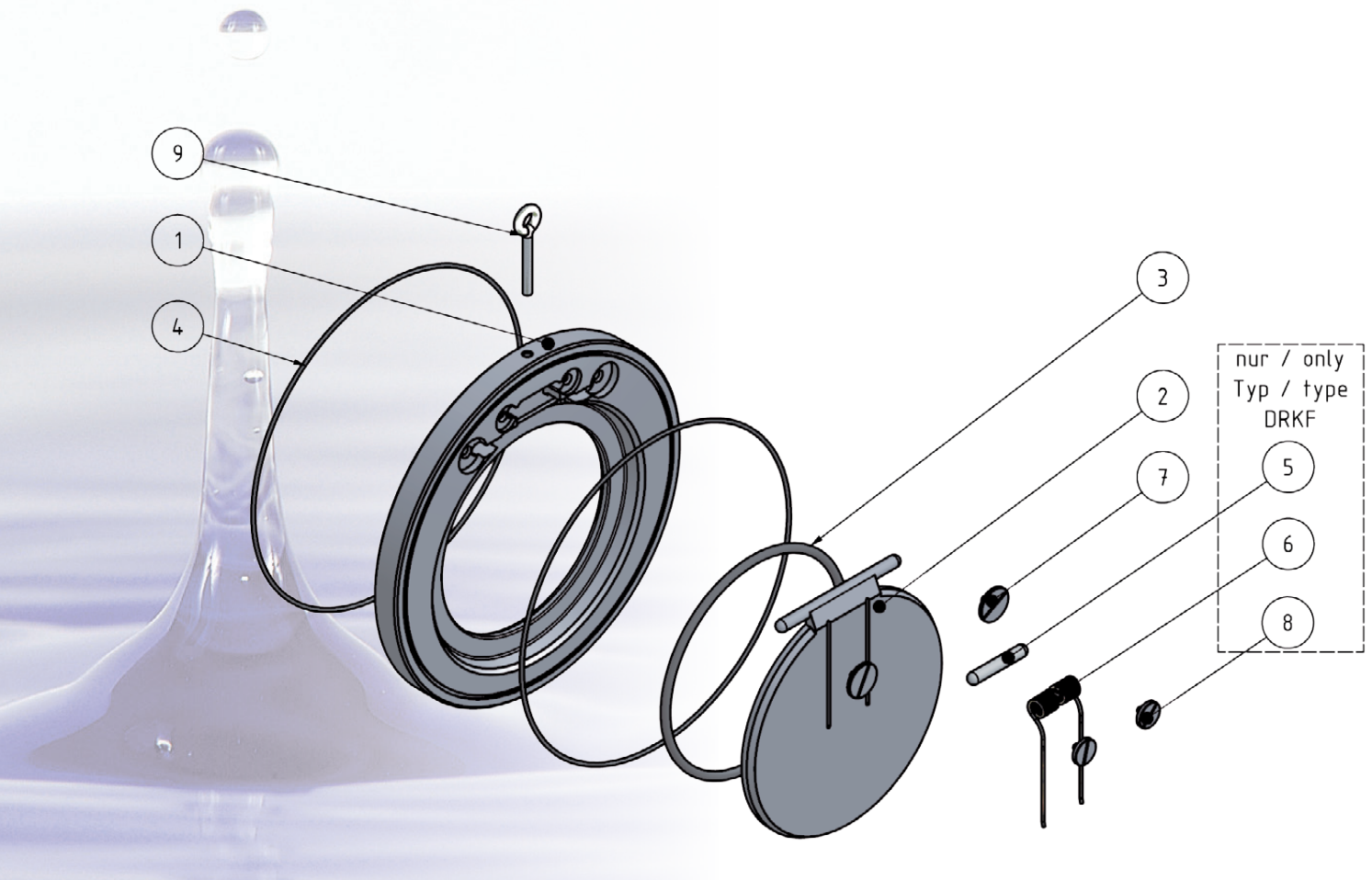


RÜCKSCHLAGKLAPPEN DRK

WAFER TYPE SWING CHECK VALVES



Pos.

- ① Gehäuse
- ② Klappe
- ③ O-Ring
- ④ O-Ringe
- ⑤ Stift für Feder
- ⑥ Feder
- ⑦ Schrauben
- ⑧ Schrauben
- ⑨ Ringschraube

Item.

- ① *Body*
- ② *Disc*
- ③ *O-Ring*
- ④ *O-Rings*
- ⑤ *Pin for spring*
- ⑥ *Spring*
- ⑦ *Screws*
- ⑧ *Screws*
- ⑨ *Ring screw*

Rückschlagklappe DRK

Rückschlagklappen sind Armaturen (Ventile) zur Rückflussverhinderung in Rohrleitungssystemen. Diese zeichnen sich durch ihren einfachen Aufbau und ihre kurzen Baulängen aus. Sie sind konzipiert für den direkten Einbau zwischen DIN-Flanschen (Zwischenflansch-Rückschlagklappe). Rückschlagklappen der Baureihe DRK-DRKF eignen sich für den industriellen Einsatz in Rohrleitungssystemen zum Transport von flüssigen und gasförmigen Fluiden der Gruppen 1 (explosionsgefährlich, entzündlich, giftig, brandfördernd) und 2 (alle anderen) nach Druckgeräterichtlinie 2014/68/EU. Für Feststoffe sind sie nicht geeignet.

Durch den angepassten Außendurchmesser des Gehäuses wird die Armatur beim Einbau zwischen den Schrauben der Flansche zentriert. Über eine Dichtung wird die Armatur nach außen abgedichtet. Wir empfehlen daher, Flansche mit glatten Dichtflächen zu verwenden. Rückschlagklappen benötigen einen geringen Öffnungsdruck. Die daraus entstehende Öffnungskraft lenkt die Klappe gegen eine Feder und die Gewichtskraft der Klappe aus, so dass das Medium freigegeben wird. Übersteigt der Ausgangsdruck den Eingangsdruck, schließt die Klappe und dichtet durch den O-Ring gegen das Medium ab.

Materialspezifikationen:

Gehäuse:	GGG40 verzinkt, Stahl 1.0619 verzinkt, Stahl 1.0460 (C22.8) verzinkt, Edelstahl 1.4408 / 1.4571, Alubronze 2.0975
Klappe:	Stahl 1.0619 verzinkt, Edelstahl 1.4408 / 1.4581 / 1.4571, Alubronze 2.0975
Schrauben:	Edelstahl 1.4301 / 1.4305 / 1.4401 / 1.4571 / 1.4404, Alubronze 2.0975
Federrückstellung / Feder:	Edelstahl, Hastelloy C4 (2.4610)
Dichtung:	NBR, EPDM, FPM, PTFE, metallisch

Wafer Type Swing Check Valve DRK

Swing Check Valves are Valves for return flow prevention in piping systems. Easy structures and short dimensions are the remarkable features of Swing Check Valves. They are constructed to be mounted directly between flanges acc. to DIN. Swing Check Valves of type DRK-DRKF are suitable for industrial employment in piping systems for transport of liquid and gaseous fluids of group 1 (explosive, inflammable, toxic, incendiary) and group 2 (all other) according to Pressure Equipment Directive 2014/68/EU. They are not suitable for media with solid components.

The Swing Check Valves are automatically held in a central position by the flange connection screws. An O-ring seals the equipment and protects it from external effects. Therefore, we recommend using flanges with clean sealing surfaces. Swing Check Valves require a low opening pressure. The resulting opening power directs the Valve against a spring and the Valve's weight power, so that the media is released. If the initial pressure is higher than the entrance pressure, the Valve closes and is sealed by the O-ring to protect it from the media.

Materials Specifications

Body:	GGG40 zinc plated, steel A 216 (WCB) zinc plated, steel 1.0460 (C22.8) zinc plated, stainless steel CF8M / AISI 316 Ti, alu bronze 2.0975
Disc:	steel 1A216 (WCB) zinc plated, stainless steel AISI316 L / AISI 316 Ti, alu bronze 2.0975
Screws:	stainless steel AISI 304 / AISI 303 / AISI 316 / AISI 316 Ti / AISI 316 L, alu bronze 2.0975
Spring reset / Spring:	stainless steel, hastelloy C4 (2.4610)
Seals:	NBR, EPDM, FPM, PTFE, metal seated



DRK Rückschlagklappe / Wafer Type Swing Check Valve

Rückschlagklappe für Rohrleitungen zum Einklemmen zwischen Flanschen nach DIN EN 1092.

- ▲ **Nennweitenbereich: DN 32 - DN 600**
- ▲ **Betriebstemperatur: - 40°C bis + 300°C ***

* Einsatzgrenzen sind immer abhängig von Nennweite, Temperatur, Werkstoffkombination. Entscheidend sind die im Auftrag festgelegten Parameter.

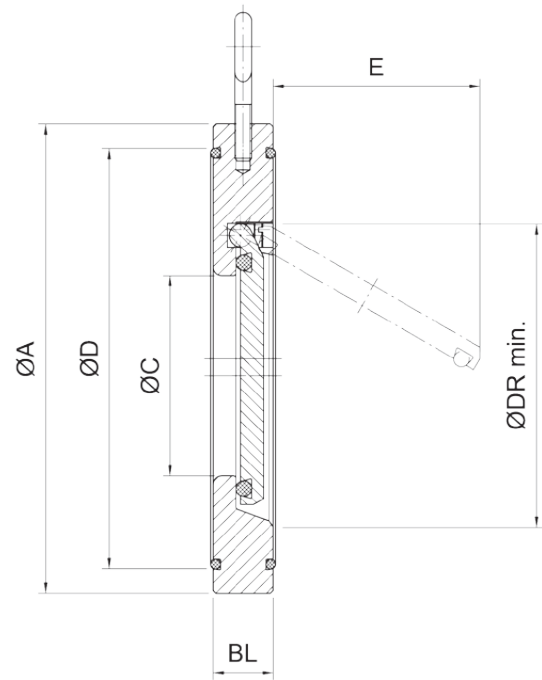
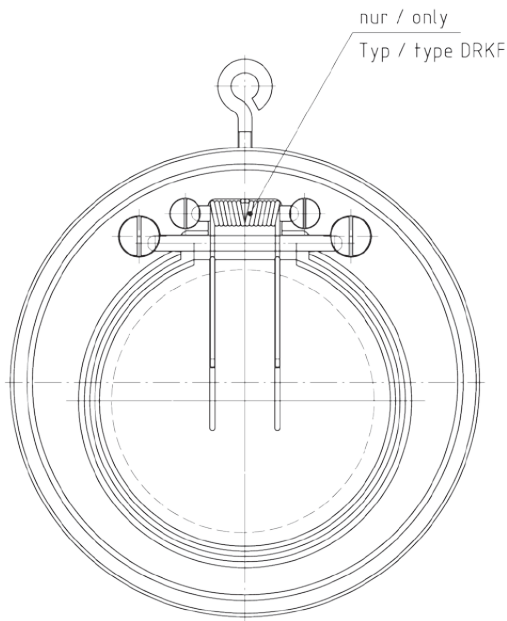
Swing Check Valve for pipings to be fitted between flanges according to DIN EN 1092.

- ▲ *Range of Nominal Widths: DN 32 - DN 600*
- ▲ *Operating Temperature: - 40°C to + 300°C **

** Operational limitations depend on nominal width, temperature and composite materials. Crucial are the parameters set in the confirmation.*

DRK RÜCKSCHLAGKLAPPE

WAFER TYPE SWING CHECK VALVE



DRK Rückschlagklappe / Wafer Type Swing Check Valve

DN	PN10 ØA	PN16 ØA	ANSI 150 ØA	BL	ØC	ØD	E	ØDR
32	85	85	74	15	18	59	22	37
40	95	95	83	16	22	72	25	43
50	109	109	105	14	32	86	37	54
65	129	129	124	14	40	109	50	70
80	144	144	137	14	54	119	61	82
100	164	164	175	18	70	146	77	106
125	195	195	197	18	92	173	98	131
150	220	220	222	20	112	197	120	159
200	275	275	279	22	154	255	160	207
250	330	331	340	26	192	312	190	260
300	380	386	410	32	227	363	220	309
350	440	446	451	38	266	416	250	341
400	491	499	514	44	310	467	290	392
450	541	558	549	52	350	520	340	442
500	596	621	606	58	400	550	390	493
600	698	738	718	62	486	660	470	595

Baulängen in Anlehnung an API 6D /
Face/face dimensions in accordance to API 6D

We reserve all rights and changes
Technische und maßliche Änderungen vorbehalten