



 **DRK Clapet anti-retour / Wafer Type Swing Check Valve**

Clapet anti-retour pour montage entre-bridés suivant DIN EN 1092 dans les conduites de tuyauterie.

- ▲ **Diamètres nominaux : DN 32 - DN 600**
- ▲ **Plage de températures : - 40°C à +300°C ***

* Les limites d'application dépendent toujours du diamètre nominal, de la température, de la combinaison des matières. Les paramètres déterminants sont ceux qui sont spécifiés dans la commande.

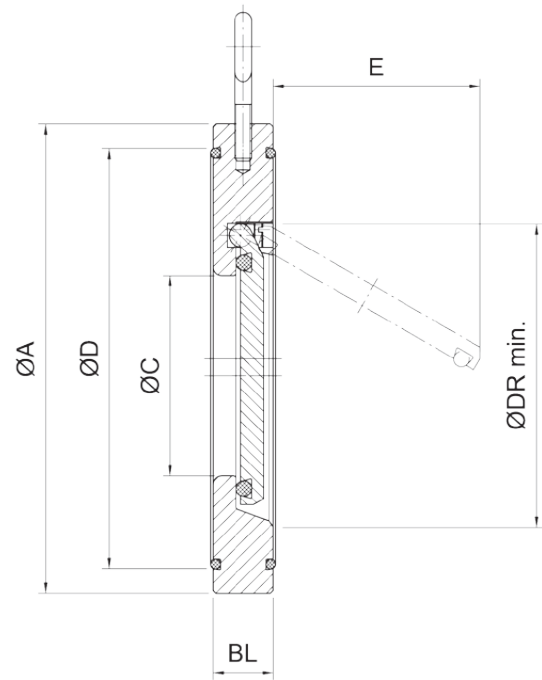
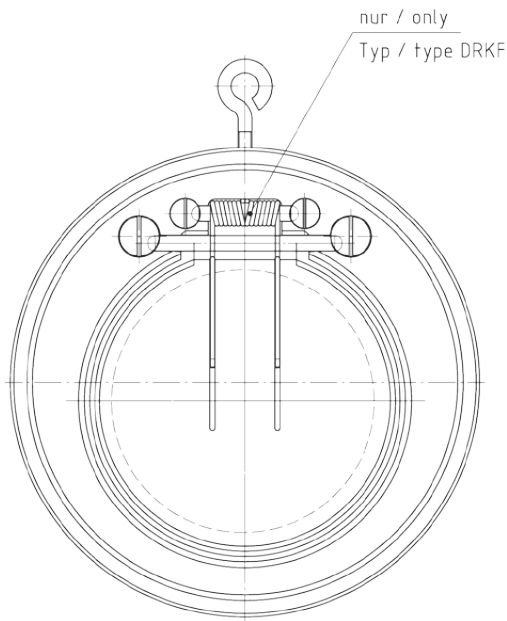
Swing Check Valve for pipings to be fitted between flanges according to DIN EN 1092.

- ▲ *Range of Nominal Widths: DN 32 - DN 600*
- ▲ *Operating Temperature: - 40°C to + 300°C **

** Operational limitations depend on nominal width, temperature and composite materials. Crucial are the parameters set in the confirmation.*

DRK CLAPET ANTI-RETOUR

WAFER TYPE SWING CHECK VALVE



DRK Clapet anti-retour / Wafer Type Swing Check Valve

DN	PN10 ØA	PN16 ØA	ANSI 150 ØA	BL	ØC	ØD	E	ØDR
32	85	85	74	15	18	59	22	37
40	95	95	83	16	22	72	25	43
50	109	109	105	14	32	86	37	54
65	129	129	124	14	40	109	50	70
80	144	144	137	14	54	119	61	82
100	164	164	175	18	70	146	77	106
125	195	195	197	18	92	173	98	131
150	220	220	222	20	112	197	120	159
200	275	275	279	22	154	255	160	207
250	330	331	340	26	192	312	190	260
300	380	386	410	32	227	363	220	309
350	440	446	451	38	266	416	250	341
400	491	499	514	44	310	467	290	392
450	541	558	549	52	350	520	340	442
500	596	621	606	58	400	550	390	493
600	698	738	718	62	486	660	470	595

Dimension face à face en référence à API 6D /
Face/face dimensions in accordance to API 6 D

We reserve all rights and changes
Sous réserves de modifications techniques et dimensionnelles