

WA5E 103 GS Schutzsystem / Protection System

Bestehend aus zwei Absperrklappen der Baureihe DKZ 103 GS, einem Zwischenbehälter und einer EG Baumustergeprüften Ansteuerung (Verriegelung).

- ▲ Nennweitenbereich: DN 50 - DN 500
- ▲ Betriebstemperatur: - 10°C bis + 60°C *
- ▲ Druckstoßfest: bis 10 bar *
- ▲ Manschette austauschbar oder fest einvulkanisiert
- ▲ Ausführung gemäß EG Baumusterprüfung BVS03AtexH023X
- ▲ Ausführung Zwischenbehälter nach Kundenwunsch

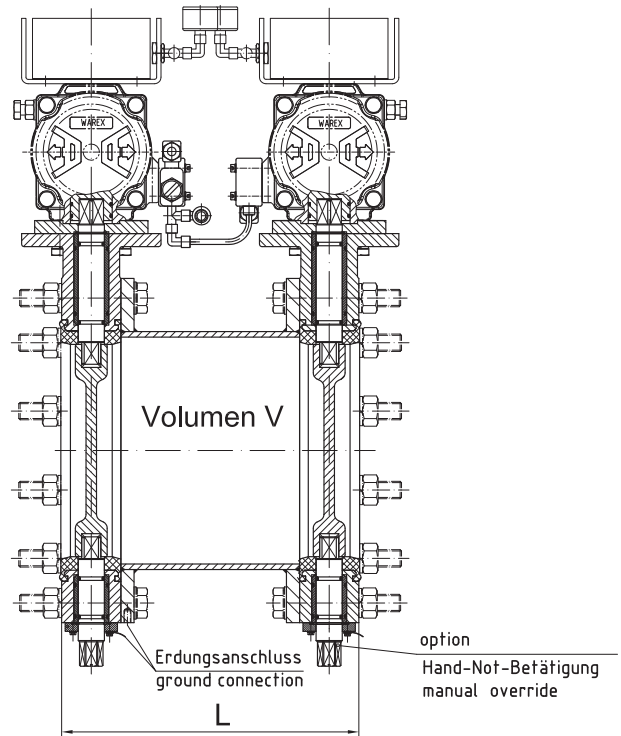
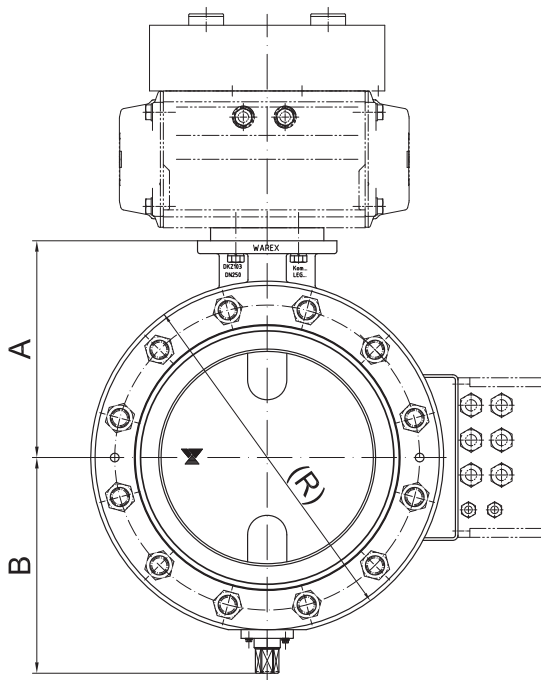
* Einsatzgrenzen sind immer abhängig von Nennweite, Temperatur, Werkstoffkombination. Entscheidend sind die im Auftrag festgelegten Parameter.

Consisting of two Butterfly Valves series DKZ 103 GS, a surge drum and an EG-type tested control system (locking).

- ▲ Range of Nominal Widths: DN 50 - DN 500
- ▲ Operating Temperature: - 10°C to + 60°C *
- ▲ Explosion pressure proof: up to 10 bar *
- ▲ Sleeve: replaceable or fix vulcanized
- ▲ According to EC-Type Examination Certificate BVS03AtexH023X
- ▲ Design of surge drum on customer request

* Operational limitations depend on nominal width, temperature and composite materials. Crucial are the parameters set in the confirmation.

WA5E 103 GS SCHUTZSYSTEM PROTECTION SYSTEM



WA5E 103 GS Schutzsystem / Protection System

DN	A	B	Ø (R)	L*	V
50	110	85	165	250	0,50 L
65	118	108	185	250	0,80 L
80	125	95	200	300	1,50 L
100	135	125	219	300	2,35 L
125	163	143	250	400	5,00 L
150	175	180	285	500	9,00 L
200	200	205	340	500	15,50 L
250	249	225	406	500	24,50 L
300	274	237	450	600	42,50 L
350	304	275	505	1000	96,00 L
400	329	303			
450	400	337			
500	433	368			

() = Abweichungen möglich / May vary

* = abweichende Ausführungen auf Kundenwunsch /
other designs in accordance with customer requirements

We reserve all rights and changes
Technische und maßliche Änderungen vorbehalten