

WA5E 103 GS-ST3 Système de protection / Protection System

Comprenant deux vannes-papillon de la série DKZ 103 GS, un réservoir intermédiaire et un dispositif de commande suivant modèle Type éprouvé CE (verrouillage).

- ▲ Diamètres nominaux : DN 50 - DN 200
- ▲ Plage de températures : - 10°C à +150°C *
- ▲ Résistance au choc d'explosion : jusqu'à 14 bar *
- ▲ Manchette d'étanchéité : remplaçable ou fixe vulcanisée
- ▲ Exécution svt examen de type CE certif. BVS07AtexH065X
- ▲ Exécution du réservoir selon la demande du client

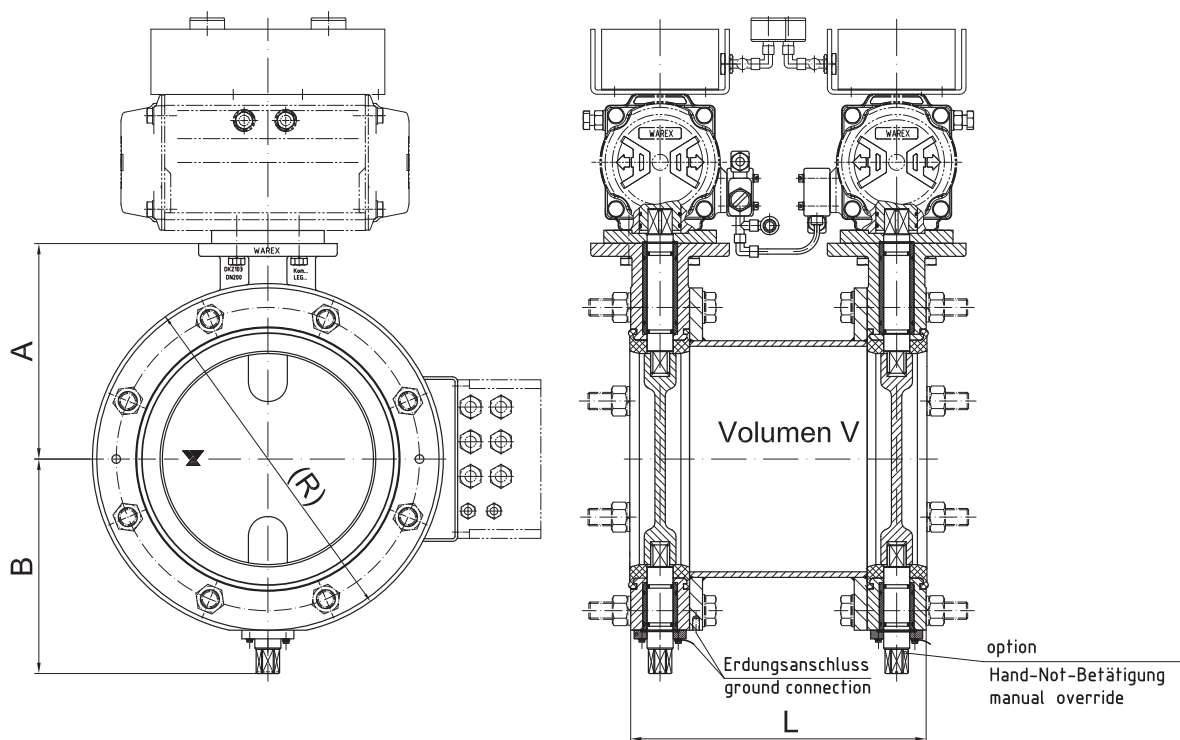
* Les limites d'application dépendent toujours du diamètre nominal, de la température, de la combinaison des matières. Les paramètres déterminants sont ceux qui sont spécifiés dans la commande.

Consisting of two Butterfly Valves series DKZ 103 GS, a surge drum and an EG-type tested control system (locking).

- ▲ Range of Nominal Widths: DN 50 - DN 200
- ▲ Operating Temperature: - 10°C to + 150°C *
- ▲ Explosion pressure proof: up to 14 bar *
- ▲ Sleeve: replaceable or fix vulcanized
- ▲ According to EC-Type Examination Certificate BVS07AtexH065X
- ▲ Design of surge drum on customer request

** Operational limitations depend on nominal width, temperature and composite materials. Crucial are the parameters set in the confirmation.*

WA5E 103 GS-ST3 SYSTEME DE PROTECTION PROTECTION SYSTEM



WA5E 103 GS-ST3 Système de protection / Protection System

DN	A	B	Ø(R)	L*	V
50	110	85	165	250	0,50 L
65	118	108	185	250	0,80 L
80	125	95	200	300	1,50 L
100	135	125	220	300	2,35 L
125	163	143	250	400	5,00 L
150	175	180	285	500	9,00 L
200	200	205	340	500	15,50 L

() = écarts possibles / May vary

* = autres exécutions possibles sur demande /
other designs in accordance with customer requirements

We reserve all rights and changes
Sous réserves de modifications techniques et dimensionnelles