

## Kugelhahn DBV 400

Warex-Kugelhähne zeichnen sich durch die Verwendung weniger Einzelteile und raumsparender Elemente, durch ein sinnvolles Baukastenprinzip und leichte Schaltbarkeit aus. Der freie zylindrische Durchgang reduziert Strömungswiderstände auf ein Minimum und die beidseitige Lagerung der Kugel gewährleistet über den gesamten Druckbereich hinweg ein gleichmäßig niedriges Schaltmoment.

### **Merkmale der Warex-Kugelhähne**

- ▲ Nenngröße 50 bis 100 in allen Werkstoffkombinationen lieferbar. Nenngröße 125 und 150 nicht in Werkstoffkombination 5 lieferbar.
- ▲ Ausführung „PTFE / Spezial Gekammert“ mit selbstnachstellendem Dichtungssystem für dauerhafte Dichtheit der Armatur. Besonders geeignet für Flüssigkeiten wie Mineralöle. Serienmäßig O-Ringe aus FPM, gegen Minderpreis aus NBR.
- ▲ Ausführung „PTFE / O-Ring-angefedert“ mit robustem Dichtsystem, das speziell für den Einsatz mit pulverisierten und granulierten Gütern entwickelt wurde.
- ▲ Ausführung „Edelstahl / O-Ring-angefedert“ mit metallischem Dichtsystem für den Einsatz mit schleißenden Medien bei gleichzeitig hohen Standzeiten.
- ▲ Standardausführung mit Handhebel, Ausführung „SO“ vorbereitet für Automation.
- ▲ Ausführung „FA“ mit aerodynamisch geformtem verstopfungsfreiem Auslaufflansch für den Einsatz mit Medien, die leicht zum Verstopfen neigen.
- ▲ Sonderausführungen bezüglich der verwendeten Werkstoffe und der Konstruktion sind selbstverständlich nach Absprache möglich.

## Ball Valve DBV 400

*Warex Ball Valves are characterized by the use of fewer components and space-saving elements, by a sensible modular conception and by easy operation. The free cylindrical passage reduces flow resistance to a minimum and the bearings on both sides of the ball ensure a constant low switching moment over the entire range of pressure.*

### **Features of the Warex Ball Valves**

- ▲ Diameters 50 to 100 available in all material combinations. Diameters 125 and 150 not available in material combination 5.
- ▲ Design “PTFE / chambered special” with self-sealing system for permanent tightness of the valve. Particularly suitable for liquids such as mineral oils. Standard O-rings of FPM, price reduction for NBR sealing.
- ▲ Design “PTFE / O-ring sprung” with a robust sealing system that was developed specifically for use with powdered and granular materials.
- ▲ Design “Stainless Steel / O-ring sprung” with metallic sealing system for use with abrasive media in combination with high durability.
- ▲ Standard version with hand lever, Type “SO” prepared for automation.
- ▲ Design “FA” with aerodynamically shaped non-clogging outlet flange for use with the media, which tend to clog easily.
- ▲ Special versions regarding material and design are available on request



## DBV 400 Kugelhahn / Ball Valve

Schüttgutkugelhahn hier in Flanschenausführung, einseitig gedichtet mit freiem Auslauf.

- ▲ **Nennweite: DN 50 - DN 150**
- ▲ **Betriebstemperatur: - 30°C bis + 180°C \***
- ▲ **Differenzdruck: bis 10 bar \***
- ▲ **Dichtung: PTFE / O-Ring angefedert oder Edelstahl O-Ring angefedert**

\* Einsatzgrenzen sind immer abhängig von Nennweite, Temperatur und Werkstoffkombination. Entscheidend sind die im Auftrag festgelegten Parameter.

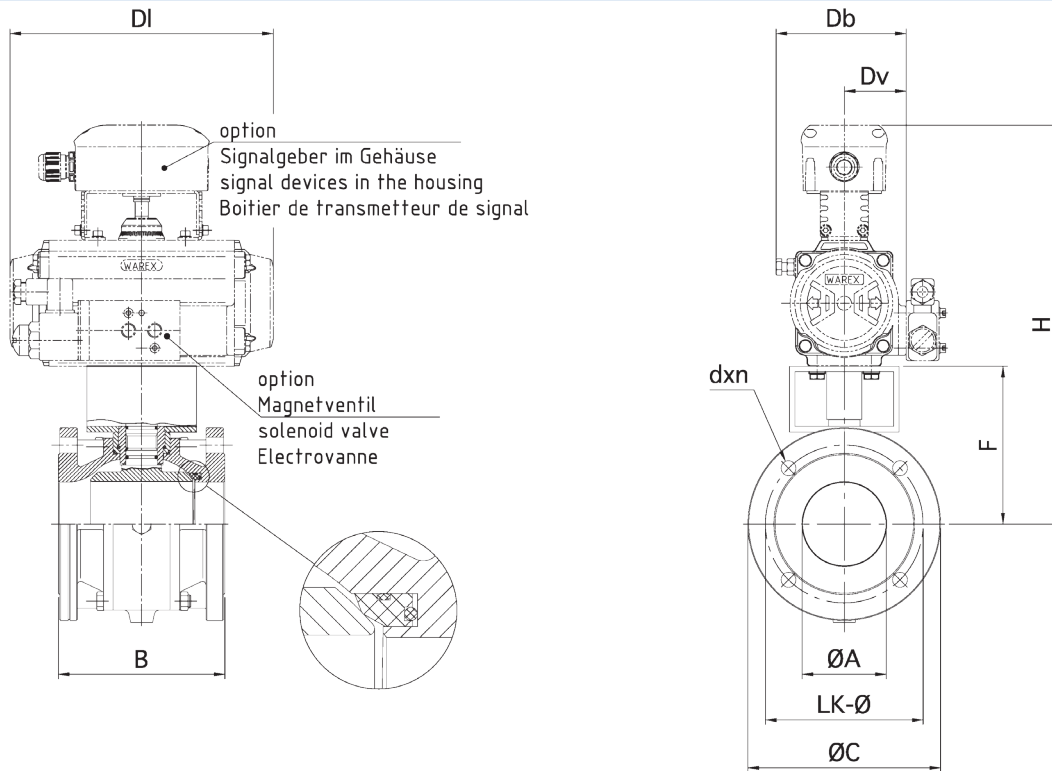
*Ball-Valve with flange connection especially for powder and bulk handling. Single sided sealed with free outlet.*

- ▲ *Range of Nominal Widths: DN 50 - DN 150*
- ▲ *Operating Temperature: - 30°C to + 180°C \**
- ▲ *Differential Pressure: up to 10 bar \**
- ▲ *sealing: PTFE / O-Ring or stainless steel O-Ring*

*\* Operational limitations depend on nominal width, temperature and composite materials. Crucial are the parameters set in the confirmation.*

# DBV 400 KUGELHAHN

## BALL VALVE



### DBV 400 Kugelhahn / Ball Valve

DN	ØA	ØC	B	F	LK-Ø	Ødxn	Antrieb <i>actuator</i>	DI	Dv	Db	(H)
50	50	165	144	125	125	18 x 4	DR 60	204	51	107	333
65	64	185	163	135	145	18 x 4	DR 100	241	57	119	356
80	78	200	180	145	160	18 x 8	DR 100	241	57	119	366
100	97	220	200	170	180	18 x 8	DR 150	259	63	139	403
100	97	220	200	170	180	18 x 8	DR 220	304	72	158	431
125	122	250	200	200	210	18 x 8	DR 300	333	77	168	473
150	150	285	350	230	240	22 x 8	DR 450	395	86	188	523

() = Abweichungen möglich / May vary

Antriebsauslegung je nach Einsatzbedingungen abweichend /  
Driving selection according to different operating conditions

We reserve all rights and changes  
Technische und maßliche Änderungen vorbehalten

# KUGELHAHN DBV 140 F

BALL VALVE



## DBV 140 F Kugelhahn / Ball Valve

Kompakt-Flansch-Kugelhahn, bis DN 100 mit vollem Durchgang, ab DN 125 mit reduziertem Durchgang.

- ▲ **Nennweite: DN 15 - DN 150**
- ▲ **Betriebstemperatur: - 10°C bis + 200°C \***
- ▲ **Differenzdruck: bis 16 bar \***
- ▲ **Dichtung: PTFE / FPM-O-Ringe**
- ▲ **Gehäuse: Stahlguss oder Edelstahl 1.4408**
- ▲ **Kugel: Edelstahl 1.4401**

\* Einsatzgrenzen sind immer abhängig von Nennweite, Temperatur und Werkstoffkombination. Entscheidend sind die im Auftrag festgelegten Parameter.

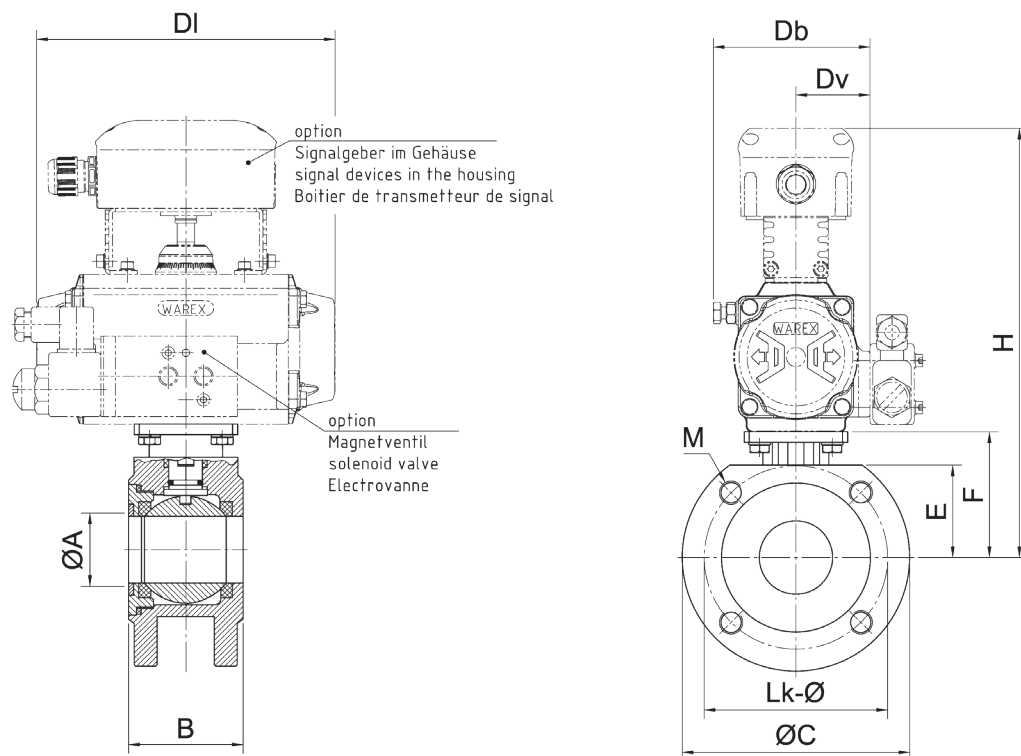
*Compact Ball Valve with flange connection, up to DN 100 full bore, from DN 125 reduced bore.*

- ▲ *Range of Nominal Widths: DN 15 - DN 150*
- ▲ *Operating Temperature: - 10°C to + 200°C \**
- ▲ *Differential Pressure: up to 16 bar \**
- ▲ *sealing: PTFE / FPM-O-Rings*
- ▲ *body: WCB or stainless steel 1.4408*
- ▲ *ball: stainless steel 1.4401*

*\* Operational limitations depend on nominal width, temperature and composite materials. Crucial are the parameters set in the confirmation.*

# DBV 140 F KUGELHAHN

## BALL VALVE



### DBV 140 F Kugelhahn / Ball Valve

DN	ØA	B	ØC	LK-Ø	M	E	F	Antrieb <i>actuator</i>	DI	Dv	Db	(H)
15	15	40	95	65	M 12 x 1,75	35	60	DR 15	136	42	83	234
20	20	44	105	75	M 12 x 1,75	39	64	DR 15	136	42	83	239
25	25	53	115	85	M 12 x 1,75	45	65	DR 30	154	49	98	257
32	32	58	135	100	M 16 x 2	51	70	DR 30	154	49	98	260
40	38	62	145	110	M 16 x 2	55	76	DR 60	204	51	107	284
50	50	78	155	125	M 16 x 2	63	86	DR 60	204	51	107	294
65	65	100	185	145	M 16 x 2	82	105	DR 100	241	57	119	326
80	76	120	200	160	M 16 x 2	94	123	DR 100	241	57	119	344
100	96	151	220	180	M 16 x 2	105	132	DR 150	259	63	139	425
125	114	180	250	188	M 16 x 2		158	DR 300	333	77	168	491
150	135	215	285	212	M 20 x 2,5		173	DR 600	423	93	199	545

(l) = Abweichungen möglich / May vary

Antriebsauslegung je nach Einsatzbedingungen abweichend /  
Driving selection according to different operating conditions

We reserve all rights and changes  
Technische und maßliche Änderungen vorbehalten

# KUGELHAHN DBV 521 T/B

BALL VALVE



## DBV 521 T/B Kugelhahn / Ball Valve

Dreiteiliger Kugelhahn, PN 63 wahlweise mit Gewinde- oder Anschweißenden.

- ▲ **Nennweite: DN 10 - DN 100**
- ▲ **Betriebstemperatur: - 10°C bis + 200°C \***
- ▲ **Differenzdruck: bis 16 bar \***
- ▲ **Dichtung: PTFE / FPM-O-Ringe**
- ▲ **Gehäuse: Stahlguss oder Edelstahl 1.4408**
- ▲ **Kugel: Edelstahl 1.4401**

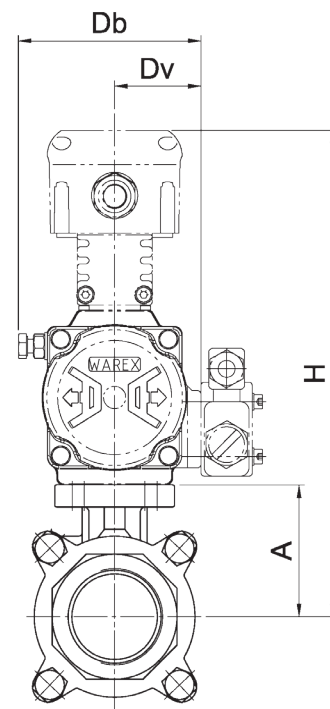
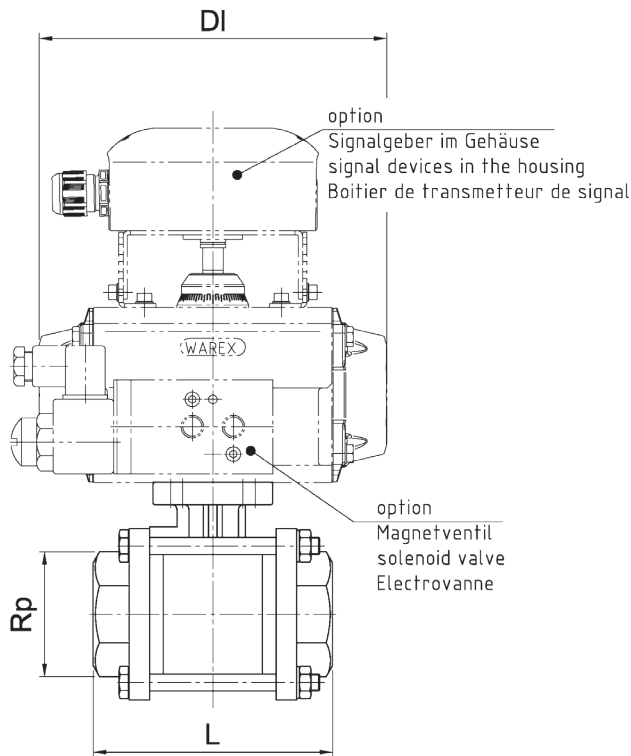
\* Einsatzgrenzen sind immer abhängig von Nennweite, Temperatur, Werkstoffkombination. Entscheidend sind die im Auftrag festgelegten Parameter.

*Ball Valve 3-piece design, PN 63 with threaded or welded connection.*

- ▲ *Range of Nominal Widths: DN 10 - DN 100*
- ▲ *Operating Temperature: - 10°C to + 200°C \**
- ▲ *Differential Pressure: up to 16 bar \**
- ▲ *sealing: PTFE / FPM-O-Rings*
- ▲ *body: WCB or stainless steel 1.4408*
- ▲ *ball: stainless steel 1.4401*

*\* Operational limitations depend on nominal width, temperature and composite materials. Crucial are the parameters set in the confirmation.*

# DBV 521 T/B KUGELHAHN BALL VALVE



## DBV 521 T/B Kugelhahn / Ball Valve

DN	Rp	A	L (T* / B*)	Antrieb <i>actuator</i>	DI	Dv	Db	(H)
8	1/4"	40	65 / 70	DR 15	136	42	83	214
10	3/8"	40	65 / 70	DR 15	136	42	83	214
15	1/2"	40	75 / 75	DR 15	136	42	83	214
20	3/4"	44	80 / 90	DR 15	136	42	83	218
25	1"	52	90 / 100	DR 30	154	49	98	241
32	1 1/4"	58	110 / 110	DR 30	154	49	98	247
40	1 1/2"	68	120 / 125	DR 60	204	51	107	275
50	2"	77	140 / 150	DR 60	204	51	107	284
65	2 1/2"	98	185 / 190	DR 100	241	57	119	318
80	3"	110	205 / 220	DR 100	241	57	119	330
100	4"	134	240 / 270	DR 150	259	63	139	370

() = Abweichungen möglich / May vary

T\* = 3-Teiliger Kugelhahn mit DIN ISO Anbauflansch mit Innengewinde /  
Three Piece Ball Valve with mounting plate acc. to DIN ISO 5211,  
thread ends, full bore

B\* = 3-Teiliger Kugelhahn mit Anschweißende /  
Three Piece Ball Valve with weld end

Antriebsauslegung je nach Einsatzbedingungen abweichend /  
Driving selection according to different operating conditions

We reserve all rights and changes  
Technische und maßliche Änderungen vorbehalten